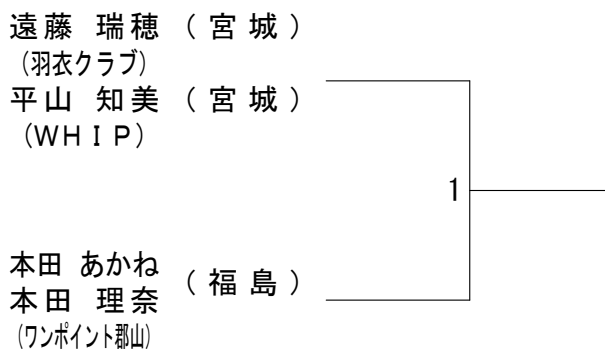
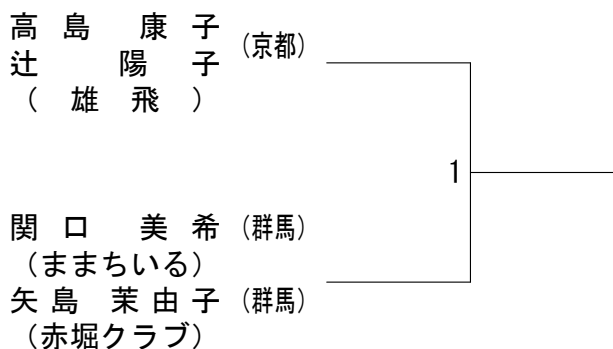


1	部	稲水	川野	松宮	本崎	小古	林石	勝敗	順位
	稲川 恵里奈 水野 愛実 (大垣クラブ[岐阜])				1		3		
	松本 憧 宮崎 友望 (COMRADES[徳島])		1				2		
	小林 莉菜 古石 悠 (KOBIC[新潟])		3		2				

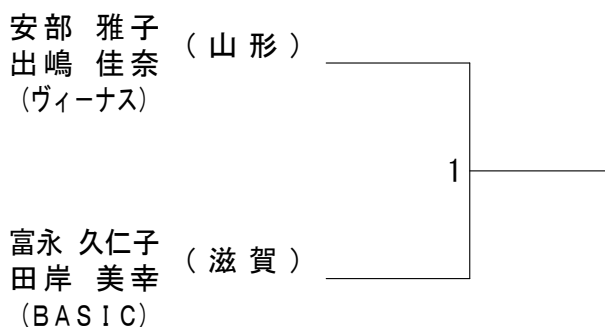
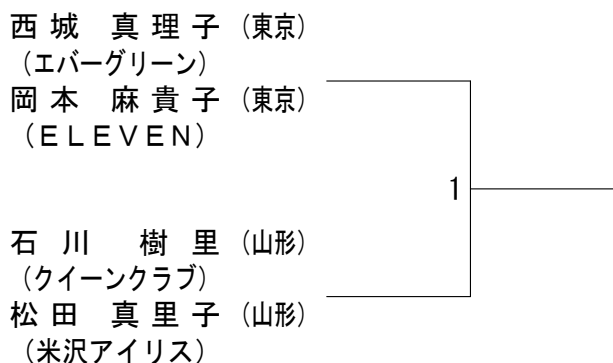
2部Aブロック 決勝トーナメント

2部Aブロック三位決定戦

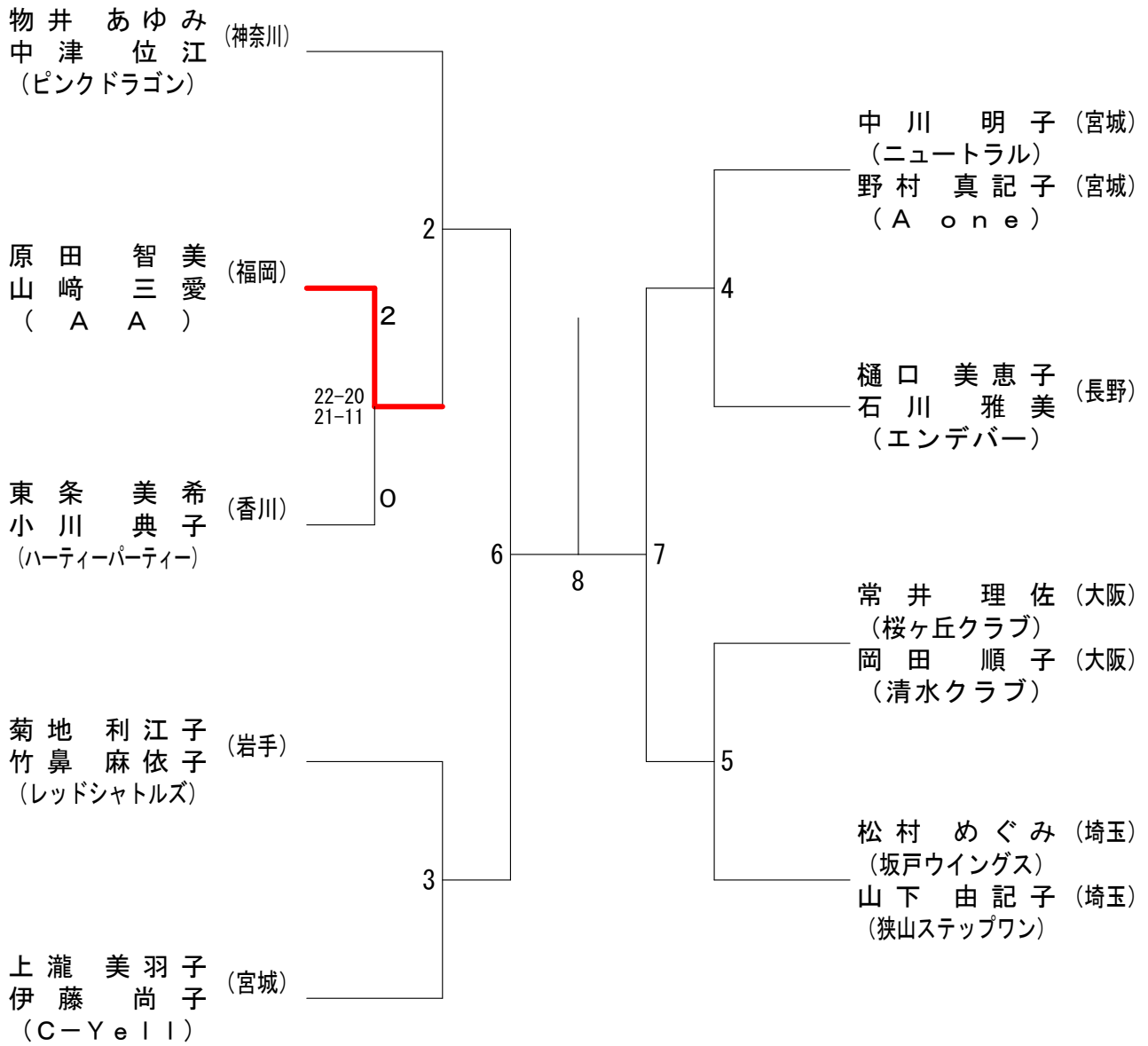


2部Bブロック 決勝トーナメント

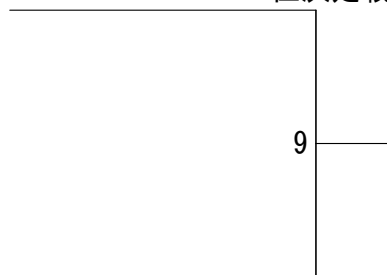
2部Bブロック三位決定戦



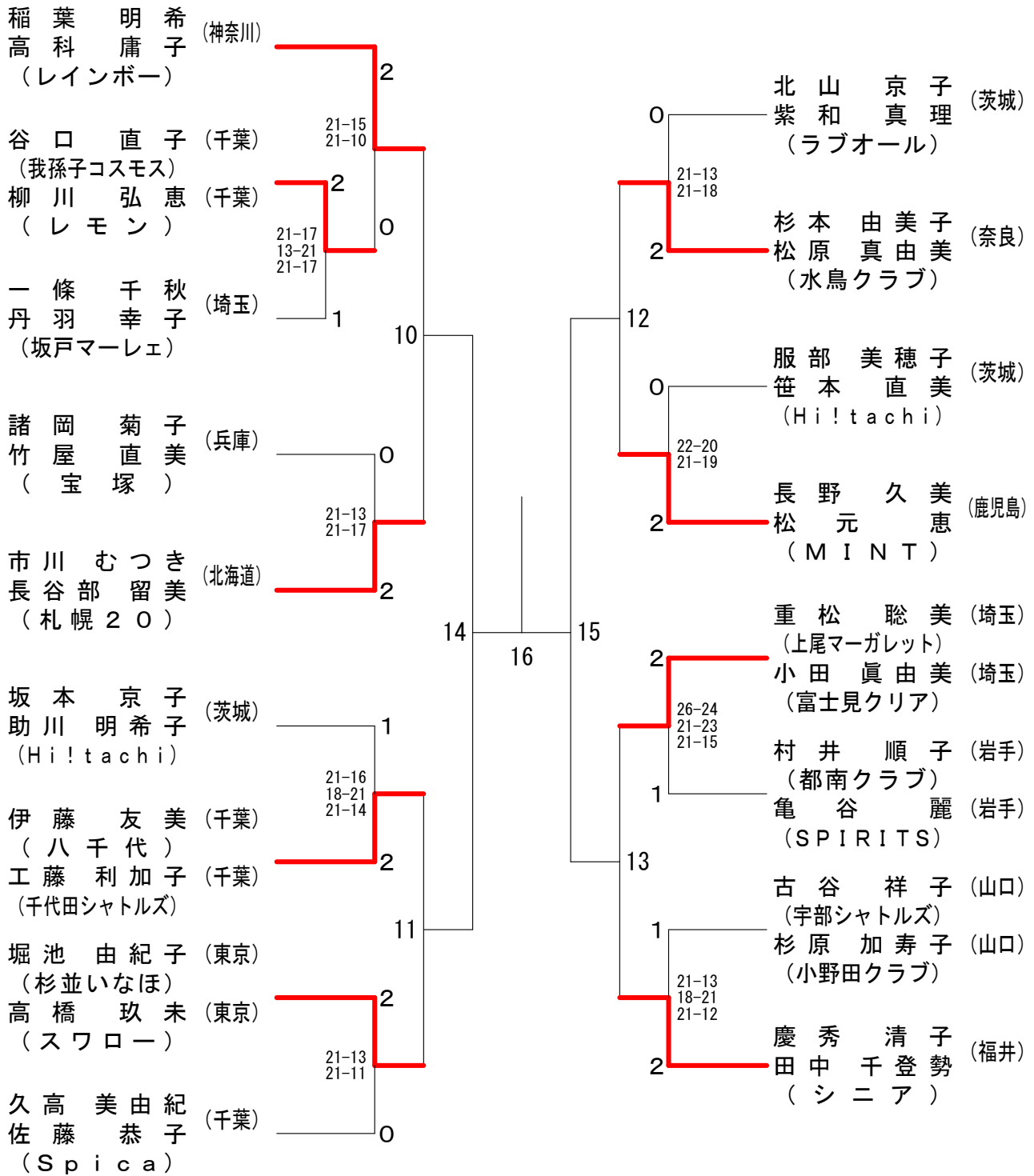
## 2部Cブロック 決勝トーナメント



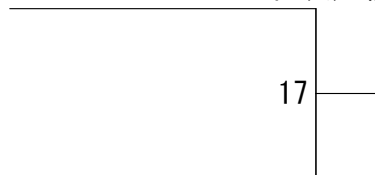
三位決定戦



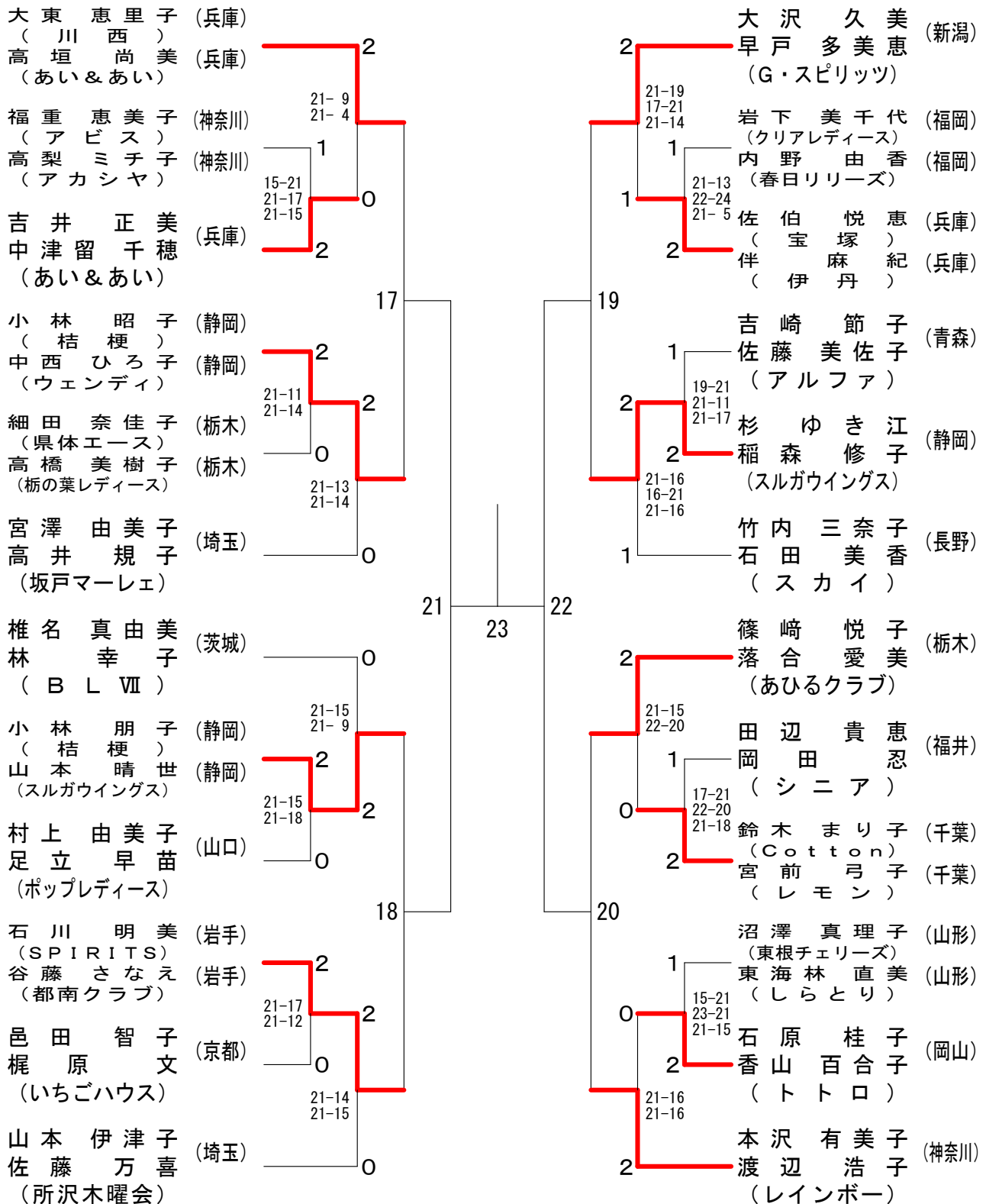
2部Dブロック 決勝トーナメント



三位決定戦



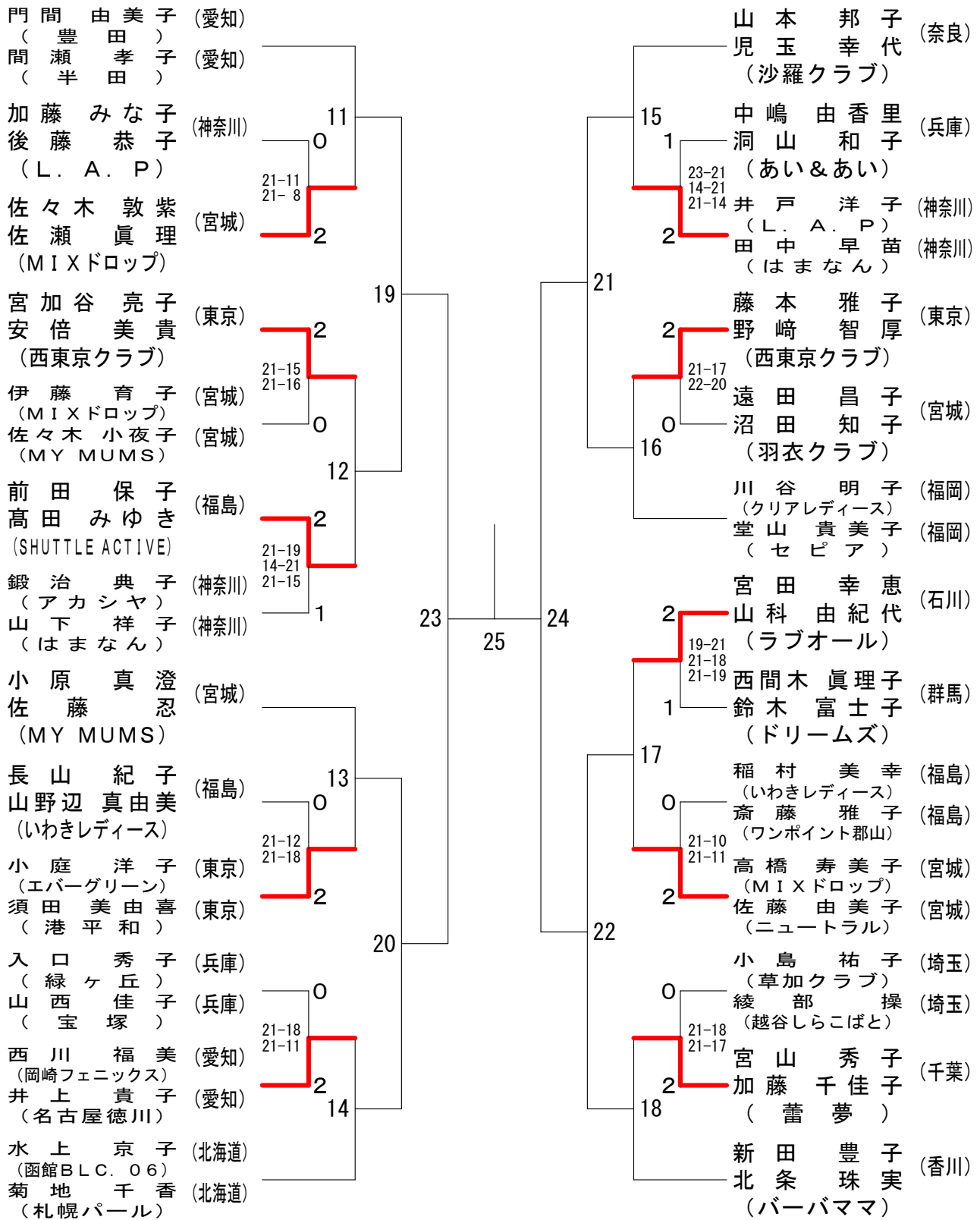
2部Eブロック 決勝トーナメント



三位決定戦

24

2部Fブロック 決勝トーナメント

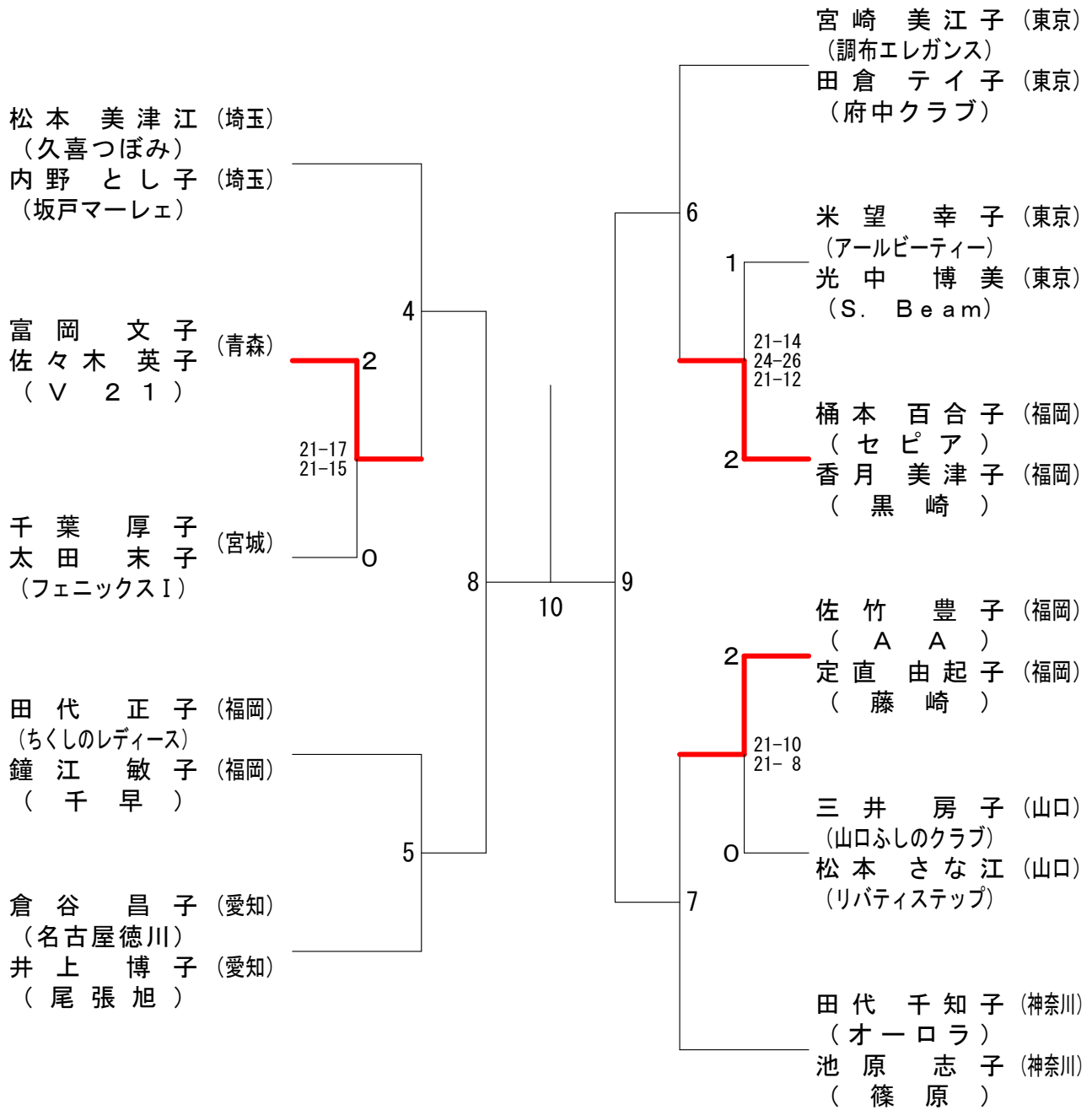


三位決定戦

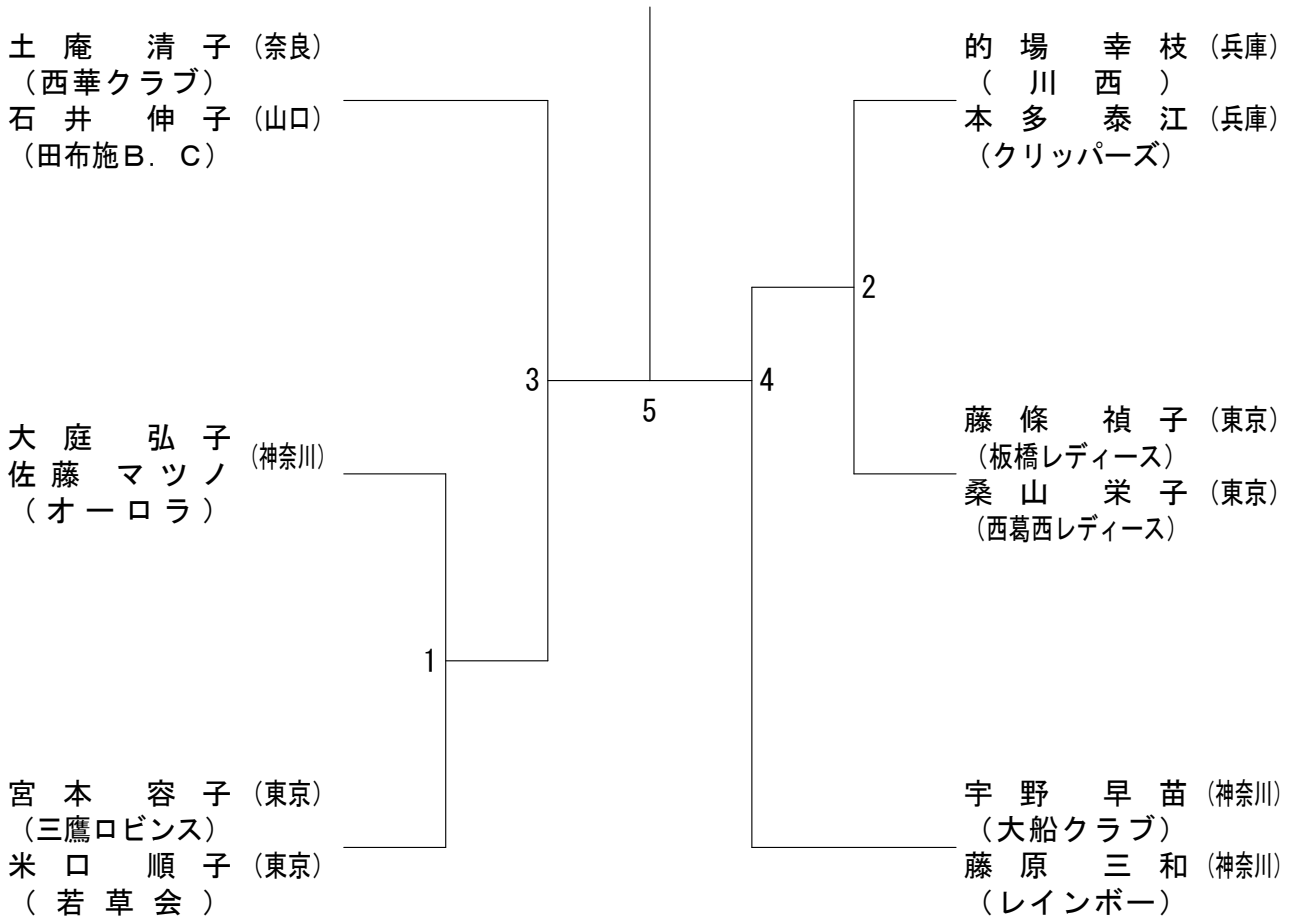
26



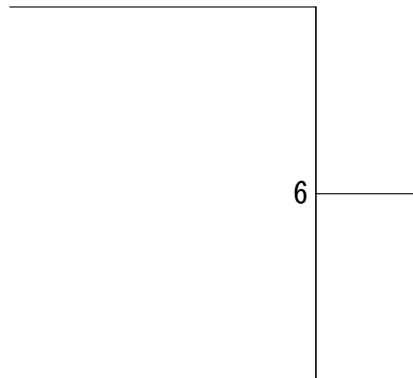
## 2部Hブロック 決勝トーナメント



2部Jブロック 決勝トーナメント



三位決定戦





1部 (経験豊富なもの)

カメイアリーナ

1部 1グループ	予選 選手	稲水	川野	川鈴	口木	石中	岡嶋	原岡	田崎	勝敗	順位
	稲川 恵里奈 (大垣クラブ[岐阜]) 水野 愛実			○ 21-19 21-12		○ 21-17 14-21 21-15		○ -X		M 3-0 G 6-1 P 140-84	1
	川口 美与子 (札幌レディース[北海道]) 鈴木 知子	X 19-21 12-21				X 18-21 21-13 16-21		○ -X		M 1-2 G 3-4 P 128-97	3
	石岡 佳世子 (ドリームズ[群馬]) 中嶋 愛美	X 17-21 21-14 15-21		○ 21-18 13-21 21-16				○ -X		M 2-1 G 5-3 P 150-111	2
	原田 由貴 (トトロ[岡山]) 岡崎 りか	X X-		X X-		X X-				M 0-3 G 0-6 P 0-126	4

1部 2グループ	予選 選手	谷伊	村藤	水西	野尾	田佐	村々	小古	林石	勝敗	順位
	谷村 麻美 (豊田[愛知]) 伊藤 早央 (春日井[愛知])			○ 21-7 21-7		○ 21-16 21-18		X 21-13 19-21 19-21		M 2-1 G 5-2 P 143-103	2
	水野 智子 (つくし[和歌山]) 西尾 智子	X 7-21 7-21				X 13-21 22-20 11-21		X 12-21 12-21		M 0-3 G 1-6 P 84-146	4
	田村 有希 (NBC[秋田]) 佐々木 芽衣	X 16-21 18-21		○ 21-13 20-22 21-11				X 14-21 7-21		M 1-2 G 2-5 P 117-130	3
	小林 莉菜 (KOBIC[新潟]) 古石 悠	○ 13-21 21-19 21-19		○ 21-12 21-12		○ 21-14 21-7				M 3-0 G 6-1 P 139-104	1

1部 3グループ	予選 選手	松宮	本崎	米佐	田久	宮大	本島	佐木	藤原	勝敗	順位
	松本 憧 (COMRADES[徳島]) 宮崎 友望			○ -X		○ 21-13 21-7		○ 21-2 21-15		M 3-0 G 6-0 P 126-37	1
	米田 貴子 (沙羅クラブ[奈良]) 佐久間 貴子	X X-				X X-		X X-		M 0-3 G 0-6 P 0-126	4
	宮本 愛梨 (ケセラ・セラ[福井]) 大島 美貴	X 13-21 7-21		○ -X				○ 21-17 21-16		M 2-1 G 4-2 P 104-75	2
	佐藤 有梨 (COSMOS角田[宮城]) 木原 瑞希	X 2-21 15-21		○ -X		X 17-21 16-21				M 1-2 G 2-4 P 92-84	3

2部Aブロック（～70歳）

カメイアリーナ

2部Aブロック 1グループ	高島 辻	三澤 富 榎	遠藤 平	藤山 小石	林川	勝 敗	順位
高島 康子 (雄飛[京都]) 辻 陽子		○ 21-13 21-16	○ 21- 8 21-13	○ 21- 6 21-16	M 3-0 G 6-0 P 126-72	<b>1</b>	
三澤 陽子 (ヴィーナス[山形]) 富 榎 舞	× 13-21 16-21		× 21-23 16-21	○ 24-22 21-16	M 1-2 G 2-4 P 111-124	<b>3</b>	
遠藤 瑞穂 (羽衣クラブ[宮城]) 平山 知美 (WHIP[宮城])	× 8-21 13-21	○ 23-21 21-16		○ 21-15 20-22 21- 8	M 2-1 G 4-3 P 127-124	<b>2</b>	
小林 早苗 (D・S MIRAI[秋田]) 石川 友香	× 6-21 16-21	× 22-24 16-21	× 15-21 22-20 8-21		M 0-3 G 1-6 P 105-149	<b>4</b>	

2部Aブロック 2グループ	関口 矢	和黒 田 島	佐藤 山 藤 口	本田 本 田	勝 敗	順位
関口 美希 (ままちいる[群馬]) 矢島 茉由子 (赤堀クラブ[群馬])		○ 21- 3 21- 7	○ 21-10 21- 8	○ 21-10 21-16	M 3-0 G 6-0 P 126-54	<b>1</b>
和田 なつみ (シーサイド[宮崎]) 黒 木 茜	× 3-21 7-21		× 12-21 7-21	× 9-21 10-21	M 0-3 G 0-6 P 48-126	<b>4</b>
佐藤 綾花 (ヴィーナス[山形]) 山口 優衣	× 10-21 8-21	○ 21-12 21- 7		× 16-21 19-21	M 1-2 G 2-4 P 95-103	<b>3</b>
本田 あかね (ワンポイント郡山[福島]) 本田 理奈	× 10-21 16-21	○ 21- 9 21-10	○ 21-16 21-19		M 2-1 G 4-2 P 110-96	<b>2</b>

2部Bブロック 1グループ	西岡	城本	都井	築城	安部 出嶋	阿南 阿南	佐藤 鈴木	藤木	勝敗	順位
西城 真理子 (エバーグリーン[東京]) 岡本 麻貴子 (ELEVEN[東京])			○ 21-13 21- 4		○ 21-14 21-13	○ 21- 4 21- 6	○ 21-11 21-10		M 4-0 G 8-0 P 168-75	1
都築 恵 (ブルーベリー[宮城]) 井城 あかり (PHOENIXいずみ[宮城])	× 13-21 4-21				× 11-21 10-21	× 19-21 21-23	× 15-21 13-21		M 0-4 G 0-8 P 106-170	5
安部 雅子 (ヴィーナス[山形]) 出嶋 佳奈	× 14-21 13-21	○ 21-11 21-10				○ 21-17 21-12	○ 20-22 24-22 21-17		M 3-1 G 6-3 P 176-153	2
阿南 順子 (白桦クラブ[大分]) 阿南 二美	× 4-21 6-21	○ 21-19 23-21		× 17-21 12-21			○ 21-19 12-21 21-14		M 2-2 G 4-5 P 137-178	3
佐藤 あけみ (SPIRITS[岩手]) 鈴木 美聡	× 11-21 10-21	○ 21-15 21-13		× 22-20 22-24 17-21		× 19-21 21-12 14-21			M 1-3 G 4-6 P 178-189	4

2部Bブロック 2グループ	伊藤 伊藤	富田 永岸	今朝 野日	風間 阿久津	石川 松田	勝敗	順位
伊藤 公子 (都南クラブ[岩手]) 伊藤 美紗		○ 19-21 21-19 22-20	○ 21-11 21-15	○ -X	× 21-18 13-21 15-21	M 3-1 G 7-3 P 195-146	3
富永 久仁子 (BASIC[滋賀]) 田岸 美幸	× 21-19 19-21 20-22		○ 21-14 21- 6	○ -X	○ 15-21 21-16 21-18	M 3-1 G 7-3 P 201-137	2
今野 奈津子 (C-Yell[宮城]) 朝日 美樹 (ニュートラル[宮城])	× 11-21 15-21	× 14-21 6-21		○ -X	× 11-21 13-21	M 1-3 G 2-6 P 112-126	4
風間 真佑 (大宮よのつくす[埼玉]) 阿久津 直美 (北本向日葵[埼玉])	× X-	× X-	× X-		× X-	M 0-4 G 0-8 P 0-168	5
石川 樹里 (クイーンクラブ[山形]) 松田 真里子 (米沢アイリス[山形])	○ 18-21 21-13 21-15	× 21-15 16-21 18-21	○ 21-11 21-13	○ -X		M 3-1 G 7-3 P 199-130	1

2部Cブロック (81~90歳)

宮城野体育館

2部Cブロック 1グループ	物中	井津	鈴木小	木林	藤大	井戸	岩与	橋板	勝敗	順位
物井 あゆみ (ピンクドラゴン[神奈川]) 中津 位江 (ピンクドラゴン[神奈川])			○ 21-10 21-11			○ 21- 9 21-10		○ 21- 6 21- 6	M 3-0 G 6-0 P 126-52	1
鈴木 三枝子 (なぎさ[茨城]) 小林 朋子 (なぎさ[茨城])	×				×			○ 21-16 21-16	M 1-2 G 2-4 P 89-116	3
藤井 雪乃 (岩国市パドミントン同好会[山口]) 大戸 記代子 (新南陽レインボー[山口])	×		○ 21-12 21-14					○ 21-18 21-18	M 2-1 G 4-2 P 103-104	2
岩橋 智子 (会津シャトル[福島]) 与板 みどり (会津シャトル[福島])	×		×		×				M 0-3 G 0-6 P 80-126	4

2部Cブロック 2グループ	今石	井橋	松山	村下	森岡	重本	佐久間	青木	勝敗	順位
今井 早由里 (渋谷[東京]) 石橋 律子 (サンアイクラブ[東京])			×		○		×		M 1-2 G 3-4 P 125-116	3
松村 めぐみ (坂戸ウイングス[埼玉]) 山下 由記子 (狭山ステップワン[埼玉])	○				○		○		M 3-0 G 6-1 P 144-90	1
森重 陽子 (姫路[兵庫]) 岡本 由紀 (姫路[兵庫])	×		×				×		M 0-3 G 0-6 P 47-126	4
佐久間 純子 (双葉クラブ[福島]) 青木 恵美 (いわきレディース[福島])	○		×		○				M 2-1 G 5-3 P 143-127	2

2部Cブロック 3グループ	阿遊	部佐	中野	川村	井宮	上城	小酒	原井	勝敗	順位
阿部 なる美 (ピンクドラゴン[神奈川]) 遊佐 恵美 (ピンクドラゴン[神奈川])			○		○		×		M 2-1 G 4-3 P 135-123	3
中川 明子 (ニュートラル[宮城]) 野村 真記子 (A one[宮城])	×				○		○		M 2-1 G 5-2 P 136-115	1
井上 昌美 (ミント[和歌山]) 宮城 由美子 (ミント[和歌山])	×		×				×		M 0-3 G 0-6 P 93-127	4
小原 浩美 (大宮よのつくす[埼玉]) 酒井 佳子 (朝霞キャロット[埼玉])	○		×		○				M 2-1 G 4-2 P 116-115	2

2部Cブロック 4グループ	常岡	井田	大三	平澤	村西	松	熊後	谷藤	勝敗	順位
常井 理佐 (桜ヶ丘クラブ[大阪]) 岡田 順子 (清水クラブ[大阪])			○		○		○		M 3-0 G 6-0 P 126-68	1
大平 郁子 (草加 LBCフレンズ[埼玉]) 三澤 彰子 (草加 LBCフレンズ[埼玉])	×				○		○		M 2-1 G 4-2 P 116-87	2
村松 聡美 (レッドシャトルズ[岩手]) 西 真紀 (レッドシャトルズ[岩手])	×		×				×		M 0-3 G 0-6 P 78-127	4
熊谷 百合子 (A one[宮城]) 後藤 ふみ (A one[宮城])	×		×		○				M 1-2 G 2-4 P 83-121	3

2部Cブロック (81~90歳)

宮城野体育館

2部Cブロック 5グループ	寺飯 内島	阿茂 部木	樋口 石川	小川 給分	勝敗	順位
寺内美幸 (赤堀クラブ[群馬]) 飯島波江		○ 21-14 21- 8	× 19-21 22-20 20-22	○ 21-10 21- 8	M 2-1 G 5-2 P 145-103	2
阿部弘美 (SHUTTLE ACTIVE[福島]) 茂木里織	× 14-21 8-21		× 14-21 13-21	○ 21-19 21-13	M 1-2 G 2-4 P 91-116	3
樋口美恵子 (エンデバー[長野]) 石川雅美	○ 21-19 20-22 22-20	○ 21-14 21-13		○ 21-15 21-10	M 3-0 G 6-1 P 147-113	1
小川久美子 (いちごハウス[京都]) 給分さゆき	× 10-21 8-21	× 19-21 13-21	× 15-21 10-21		M 0-3 G 0-6 P 75-126	4

2部Cブロック 6グループ	松米 木倉	和泉 葛城	正岡 斧田	菊地 竹鼻	勝敗	順位
松木朋子 (清水クラブ[大阪]) 米倉恵里 (東大阪M. B. C[大阪])		○ 23-21 21-16	× 10-21 15-21	× 16-21 13-21	M 1-2 G 2-4 P 98-121	3
和泉麻里子 (アビス[神奈川]) 葛城晶子	× 21-23 16-21		○ 25-27 21-19 21-12	× 18-21 15-21	M 1-2 G 2-5 P 137-144	4
正岡まゆり (MIXドロップ[宮城]) 斧田ひろ美	○ 21-10 21-15	× 27-25 19-21 12-21		× 14-21 12-21	M 1-2 G 3-4 P 126-134	2
菊地利江子 (レッドシャトルズ[岩手]) 竹鼻麻依子	○ 21-16 21-13	○ 21-18 21-15	○ 21-14 21-12		M 3-0 G 6-0 P 126-88	1

2部Cブロック 7グループ	東小 条川	前久 賀谷	佐々木 樽田	押野 田口	勝敗	順位
東条美希 (ハーティーパーティー[香川]) 小川典子		○ 21-15 21-13	○ 21-11 21- 7	○ 21-10 21-14	M 3-0 G 6-0 P 126-70	1
前田七恵 (水鳥[福岡]) 久賀谷智子 (シャトルフレンズ[福岡])	× 15-21 13-21		○ 21- 7 21- 6	○ 21-13 21-19	M 2-1 G 4-2 P 112-87	2
佐々木美枝 (ニュートラル[宮城]) 樽田郁美	× 11-21 7-21	× 7-21 6-21		× 13-21 14-21	M 0-3 G 0-6 P 58-126	4
押野典子 (八千代[千葉]) 田口紀子	× 10-21 14-21	× 13-21 19-21	○ 21-13 21-14		M 1-2 G 2-4 P 98-111	3

2部Cブロック 8グループ	泉柴 川垣	上伊 瀧藤	田邊 九貫	金東 山上床	勝敗	順位
泉川純子 (上尾マーガレット[埼玉]) 柴垣智美 (大宮よのつくす[埼玉])		× 4-21 10-21	○ 21-12 21-12	○ 21-14 21-12	M 2-1 G 4-2 P 98-92	2
上瀧美羽子 (C-Yell[宮城]) 伊藤尚子	○ 21- 4 21-10		○ 21- 7 21- 9	○ 21- 8 21- 4	M 3-0 G 6-0 P 126-42	1
田邊千佳子 (winners[新潟]) 九貫かおる (SK2[新潟])	× 12-21 12-21	× 7-21 9-21		○ 21- 8 21-15	M 1-2 G 2-4 P 82-107	3
金山みづえ (肝属シャトル[鹿児島]) 東上床ひろみ (クレイン[鹿児島])	× 14-21 12-21	× 8-21 4-21	× 8-21 15-21		M 0-3 G 0-6 P 61-126	4

## 2部Cブロック (81~90歳)

## 宮城野体育館

2部Cブロック 9グループ	木川	下口	中山	藤倉	原山	田崎	勝敗	順位
木下加世 (Alba [和歌山]) 川口有里			○ 22-20 19-21 21-16	○ 21-17 21-16		× 9-21 4-21	M 2-1 G 4-3 P 117-132	2
中山知佳 (V21 [青森]) 大間裕子	× 20-22 21-19 16-21			○ 26-24 17-21 21-11		× 8-21 15-21	M 1-2 G 3-5 P 144-160	3
藤倉めぐみ (加須フラワーズ [埼玉]) 竹内知子 (羽生友游クラブ [埼玉])	× 17-21 16-21	× 24-26 21-17 11-21				× 8-21 7-21	M 0-3 G 1-6 P 104-148	4
原田智美 (AA [福岡]) 山崎三愛	○ 21- 9 21- 4		○ 21- 8 21-15	○ 21- 8 21- 7			M 3-0 G 6-0 P 126-51	1

2部Dブロック (91~100歳)

青葉体育館

2部Dブロック 1グループ	稲高	葉科	山石	田原	山塚	内原	秋佐	元藤	勝敗	順位
稲葉明希 (レインボー[神奈川]) 高科庸子			○ 21-11 21-10		○ 19-21 21-16 21-17		○ 21-6 21-4		M 3-0 G 6-1 P 145-85	1
山田小百合 (スーパーハニーズ[山梨]) 石原直美	× 11-21 10-21				× 13-21 21-15 15-21		○ 21-11 21-11		M 1-2 G 3-4 P 112-121	3
山内菊子 (清水クラブ[大阪]) 塚原忍	× 21-19 16-21 17-21		○ 21-13 15-21 21-15				○ 21-11 21-5		M 2-1 G 5-3 P 153-126	2
秋元昭子 (能代さつきクラブ[秋田]) 佐藤彰子	× 6-21 4-21		× 11-21 11-21		× 11-21 5-21				M 0-3 G 0-6 P 48-126	4

2部Dブロック 2グループ	慶田	秀中	神保	谷田	森加	下藤	綾鈴	野木	勝敗	順位
慶秀清子 (シニア[福井]) 田中千登勢			○ 21-16 21-9		○ 21-8 21-13		○ 21-23 21-17 21-12		M 3-0 G 6-1 P 147-98	1
神谷美由紀 (泉ヶ丘[大阪]) 保田真由美	× 16-21 9-21				○ 21-16 21-15		○ 21-17 17-21 21-18		M 2-1 G 4-3 P 126-129	2
森下真由美 (上尾クラブ[埼玉]) 加藤千香子	× 8-21 13-21		× 16-21 15-21				× 15-21 13-21		M 0-3 G 0-6 P 80-126	4
綾野志穂 (東大和レディース[東京]) 鈴木理恵 (水元BK G[東京])	× 23-21 17-21 12-21		× 17-21 21-17 18-21		○ 21-15 21-13				M 1-2 G 4-4 P 150-150	3

2部Dブロック 3グループ	堀高	池橋	時下	任川	藤真	田鍋	荒上	川山	勝敗	順位
堀池由紀子 (杉並いなほ[東京]) 高橋玖未 (スワロー[東京])			○ 21-10 21-10		○ 21-15 21-8		○ 21-8 21-15		M 3-0 G 6-0 P 126-66	1
時任久仁子 (宝塚[兵庫]) 下川尚子	× 10-21 10-21				○ 17-21 21-14 21-18		○ 16-21 21-17 21-14		M 2-1 G 4-4 P 137-147	2
藤田直美 (ぷ〜なクラブ[高知]) 真鍋美恵子 (フットワーク[高知])	× 15-21 8-21		× 21-17 14-21 18-21				○ 21-16 21-11		M 1-2 G 3-4 P 118-128	3
荒川恵美子 (加須フラワーズ[埼玉]) 上山美奈 (羽生友游クラブ[埼玉])	× 8-21 15-21		× 21-16 17-21 14-21		× 16-21 11-21				M 0-3 G 1-6 P 102-142	4

2部Dブロック 4グループ	伊工	藤藤	大油	森井	彼森	島森	茂田	原原	勝敗	順位
伊藤友美 (八千代[千葉]) 工藤利加子 (千代田シャトルズ[千葉])			○ 21-16 21-7		○ 12-21 21-10 21-15		○ 21-14 21-10		M 3-0 G 6-1 P 138-93	1
大森浩子 (SHUTTLE ACTIVE[福島]) 油井久枝	× 16-21 7-21				× 16-21 15-21		× 21-19 13-21 13-21		M 0-3 G 1-6 P 101-145	4
彼島佳子 (材木クラブ[石川]) 森佐也加 (瓢友クラブ[石川])	× 21-12 10-21 15-21		○ 21-16 21-15				× 13-21 21-17 16-21		M 1-2 G 4-4 P 138-144	3
茂原あやめ (スーパーハニーズ[山梨]) 田原広美	× 14-21 10-21		○ 19-21 21-13 21-13		○ 21-13 17-21 21-16				M 2-1 G 4-4 P 144-139	2

2部Dブロック (91~100歳)

青葉体育館

2部Dブロック 5グループ	杉本 松原	島深 深見	崎見 山中	田山 山田	鈴木 石田	木田	勝敗	順位
杉本由美子 (水鳥クラブ[奈良]) 松原真由美		○ 24-22 21-19		○ 21-10 21-7		○ 21-11 21-11	M 3-0 G 6-0 P 129-80	1
島崎朋子 (白菊[東京]) 深見妙子 (杉並アイリス[東京])	× 22-24 19-21			○ 21-4 21-5		○ 21-19 21-13	M 2-1 G 4-2 P 125-86	2
山田智津子 (春日井[愛知]) 中山聖子	× 10-21 7-21	× 4-21 5-21			× 19-21 19-21		M 0-3 G 0-6 P 64-126	4
鈴木麻代 (F. M. C[神奈川]) 石田和恵 (スペースシャトル[神奈川])	× 11-21 11-21	× 19-21 13-21		○ 21-19 21-19			M 1-2 G 2-4 P 96-122	3

2部Dブロック 6グループ	坂本 助川	高原 高岩	原崎 荒山	木田 足佐	坂藤	勝敗	順位
坂本京子 (Hitachi[茨城]) 助川明希子		○ 16-21 22-20 21-18		○ 21-8 21-11	○ 21-15 21-9	M 3-0 G 6-1 P 143-102	1
高原真由美 (川口フェローズ[埼玉]) 岩崎千春	× 21-16 20-22 18-21			○ 21-5 21-16	○ 21-8 21-8	M 2-1 G 5-2 P 143-96	2
荒木美智代 (瓢友クラブ[石川]) 山田陽子	× 8-21 11-21	× 5-21 16-21			○ 21-8 18-21 21-17	M 1-2 G 2-5 P 100-130	3
足坂裕美子 (羽衣クラブ[宮城]) 佐藤順子	× 15-21 9-21	× 8-21 8-21		× 8-21 21-18 17-21		M 0-3 G 1-6 P 86-144	4

2部Dブロック 7グループ	重松 小田	狩野 鴻田	野田	竹佐 竹々	林木 松田	山岸	勝敗	順位
重松聡美 (上尾マーガレット[埼玉]) 小田真由美 (富士見クリア[埼玉])		○ 20-22 21-11 21-17		○ 21-12 21-19		○ 21-17 14-21 21-12	M 3-0 G 6-2 P 160-131	1
狩野理恵 (チーム・フェカリス[群馬]) 鴻田史子 (ポップコーン[群馬])	× 22-20 11-21 17-21			○ 21-14 16-21 22-20		○ 21-17 25-27 21-15	M 2-1 G 5-4 P 176-176	2
竹林寿子 (ひめかみ[岩手]) 佐々木公子 (松園クラブ[岩手])	× 12-21 19-21	× 14-21 21-16 20-22			× 14-21 21-19 16-21		M 0-3 G 2-6 P 137-162	4
松山亜紀 (BASIC[滋賀]) 田岸幸子	× 17-21 21-14 12-21	× 17-21 27-25 15-21		○ 21-14 19-21 21-16			M 1-2 G 4-5 P 170-174	3

2部Dブロック 8グループ	市川 山崎	谷柳 谷口	川崎 柳川	口川 鈴齋	木藤 久松	原村	勝敗	順位
市川治代 (フットワーク[高知]) 山崎あや		× x-		× x-		× x-	M 0-3 G 0-6 P 0-126	4
谷口直子 (我孫子コスモス[千葉]) 柳川弘恵 (レモン[千葉])	○ -x			○ 21-17 21-9		○ 21-11 21-7	M 3-0 G 6-0 P 126-44	1
鈴木姫子 (秋田クラブM[秋田]) 齋藤留美子	○ -x	× 17-21 9-21				○ 21-18 21-19	M 2-1 G 4-2 P 110-79	2
久原由紀子 (コスモス[神奈川]) 松村律子	○ -x	× 11-21 7-21		× 18-21 19-21			M 1-2 G 2-4 P 97-84	3



2部Dブロック (91~100歳)

青葉体育館

2部Dブロック 9グループ	前田 森	楠田 大	市川 市長	宮本 森	勝敗	順位
前田 敦子 (ミント[和歌山]) 森田 昌代		○ 21-11 21-23 21-16	× 10-21 7-21	○ 21-9 21-15	M 2-1 G 4-3 P 122-116	2
楠田 里美 (ラブオール[茨城]) 大川 亜紀子	× 11-21 23-21 16-21		× 6-21 12-21	○ 21-17 21-8	M 1-2 G 3-4 P 110-130	3
市川 むつき (札幌20[北海道]) 長谷部 留美	○ 21-10 21-7	○ 21-6 21-12		○ 21-11 21-7	M 3-0 G 6-0 P 126-53	1
宮本 温子 (福島BC[徳島]) 森田 加容	× 9-21 15-21	× 17-21 8-21	× 11-21 7-21		M 0-3 G 0-6 P 67-126	4

2部Dブロック 10グループ	増田 原	一丹 条	館沢 後	柿宮 澤	勝敗	順位
増田 智恵 (麦[東京]) 原田 貴子 (アリスト[東京])		× 21-18 14-21 8-21	○ 21-8 13-21 21-4	× 9-21 20-22	M 1-2 G 3-5 P 127-136	3
一丹 千秋 (坂戸マーレ[埼玉]) 丹羽 幸子	○ 18-21 21-14 21-8		○ 24-22 21-13	○ 21-11 21-6	M 3-0 G 6-1 P 147-95	1
館沢 育美 (MY MUMS[宮城]) 後藤 千秋 (ZEAL[宮城])	× 8-21 21-13 4-21	× 22-24 13-21		× 16-21 21-18 18-21	M 0-3 G 2-6 P 123-160	4
柿澤 和美 (蟹江[愛知]) 宮地 美和子 (大口[愛知])	○ 21-9 22-20	× 11-21 6-21	○ 21-16 18-21 21-18		M 2-1 G 4-3 P 120-126	2

2部Dブロック 11グループ	菊池 北	北山 紫	藤井 矢	関根 貫	勝敗	順位
菊池 敦子 (MIXドロップ[宮城]) 北浦 民恵		× x-	× x-	× x-	M 0-3 G 0-6 P 0-126	4
北山 京子 (ラブオール[茨城]) 紫和 真理	○ -x		○ 21-13 19-21 22-20	○ 21-4 21-9	M 3-0 G 6-1 P 146-67	1
藤井 眞弓 (下松ミラクル[山口]) 矢野 喜子 (シャトルIWAKUNI[山口])	○ -x	× 13-21 21-19 20-22		○ 21-16 21-7	M 2-1 G 5-2 P 138-85	2
関根 清美 (所沢木曜会[埼玉]) 貫井 和子	○ -x	× 4-21 9-21	× 16-21 7-21		M 1-2 G 2-4 P 78-84	3

2部Dブロック 12グループ	諸岡 竹	坂巻 和	鈴木 鈴	丸山 根	勝敗	順位
諸岡 菊子 (宝塚[兵庫]) 竹屋 直美		○ 21-15 21-10	○ 21-10 21-13	○ 21-14 21-16	M 3-0 G 6-0 P 126-78	1
坂巻 和代 (八千代[千葉]) 和田 美穂 (Cotton[千葉])	× 15-21 10-21		○ 21-8 21-16	× 18-21 21-23	M 1-2 G 2-4 P 106-110	3
鈴木 孝子 (秋田クラブM[秋田]) 鈴木 友美	× 10-21 13-21	× 8-21 16-21		× 11-21 15-21	M 0-3 G 0-6 P 73-126	4
丸山 早苗 (県体エース[栃木]) 根本 すみれ (栃の葉レディース[栃木])	× 14-21 16-21	○ 21-18 23-21	○ 21-11 21-15		M 2-1 G 4-2 P 116-107	2

2部Dブロック (91~100歳)

青葉体育館

2部Dブロック 13グループ	稲次 多和田	渡辺 星野	那須 大友	須友 幸子	服部 直美	勝敗	順位
稲次 美恵子 (桜ヶ丘クラブ[大阪]) 多和田 洋子		○ 19-21 21-11	×	×	×	M 1-2 G 2-5 P 124-128	3
渡辺 多佳子 (ペパーミント[栃木]) 星野 三代 (オリーブ[栃木])	×		×	×	×	M 0-3 G 2-6 P 121-162	4
那須 知子 (ヴィーナス[山形]) 大友 幸子	○ 22-20 21-18	○ 17-21 21-19		×	×	M 2-1 G 4-3 P 122-139	2
服部 美穂子 (Hitachi[茨城]) 笹本 直美	○ 21-11 21-14	○ 21- 8 21-11	○ 21- 9 21-11			M 3-0 G 6-0 P 126-64	1

2部Dブロック 14グループ	早 木村	荒川 大桃	久高 久佐	高藤 加高	加茂川 高橋	勝敗	順位
早 香代 (キララ[和歌山]) 木村 恵里		○ 21-11 21-13	×	○	○	M 2-1 G 5-2 P 127-99	2
荒川 美佐子 (大宮グレース[埼玉]) 大桃 典子	×		×	○	○	M 1-2 G 2-4 P 96-118	3
久高 美由紀 (Spica[千葉]) 佐藤 恭子	○ 21- 7 16-21 21-15	○ 21-18 21-12		○	○	M 3-0 G 6-1 P 142-84	1
加茂川 文子 (ブルーベリー[宮城]) 高橋 美和	×	×	×			M 0-3 G 0-6 P 62-126	4

2部Dブロック 15グループ	佐々木 佐藤	児玉 宮内	長松 野元	東 曾我	勝敗	順位
佐々木 さくら (WHIP[宮城]) 佐藤 幸子		○ 20-22 22-20 21-14	×	○	M 2-1 G 5-3 P 153-133	2
児玉 愛 (八王子クラブ[東京]) 宮内 知子 (杉並アイリス[東京])	×		×	○	M 1-2 G 3-4 P 127-142	3
長野 久美恵 (MINT[鹿児島]) 松元 恵	○ 21-13 17-21 21-14	○ 21-10 21-19		○	M 3-0 G 6-1 P 143-92	1
東 美栄子 (富士見クリア[埼玉]) 曾我 優子	×	×	×		M 0-3 G 0-6 P 70-126	4

2部Dブロック 16グループ	大日向 伊東	酒井 鍛冶	下曾小川 狩野	古谷 小川	谷原 杉原	勝敗	順位
大日向 このみ (Lively[宮城]) 伊東 仁美		○ -x	×	×	×	M 1-2 G 3-4 P 122-95	3
酒井 成美 (高松クラブ[石川]) 鍛冶 香名美 (美川クラブ[石川])	×		×	×	×	M 0-3 G 0-6 P 0-126	4
下曾小川 裕起 (Fシャトル[茨城]) 狩野 君代 (ひまわりクラブ[茨城])	○ 11-21 21-19 21-15	○ -x		×	×	M 2-1 G 4-3 P 118-97	2
古谷 祥子 (宇部シャトルズ[山口]) 杉原 加寿子 (小野田クラブ[山口])	○ 21-11 21-14	○ -x	○ 21-13 21-10			M 3-0 G 6-0 P 126-48	1

## 2部Dブロック (91~100歳)

青葉体育館

2部Dブロック 17グループ	川崎 新井	崎井 村亀	井谷 山光	本安 鈴木	木間 勝敗	順位
川崎厚子 (浦安[千葉]) 新井径代		× 19-21 20-22	○ 21-18 17-21 21-14	○ 21- 9 21- 5	M 2-1 G 4-3 P 140-110	2
村井順子 (都南クラブ[岩手]) 亀谷麗 (SPIRITS[岩手])	○ 21-19 22-20		○ 21-11 21-16	○ 21-18 21-13	M 3-0 G 6-0 P 127-97	1
山本江美子 (AA[福岡]) 光安京子 (イーグレッツ[福岡])	× 18-21 21-17 14-21	× 11-21 16-21		○ 21-17 21- 8	M 1-2 G 3-4 P 122-126	3
鈴木やよい (加須フラワーズ[埼玉]) 本間直美	× 9-21 5-21	× 18-21 13-21	× 17-21 8-21		M 0-3 G 0-6 P 70-126	4

2部Eブロック (101~110歳)

宮城野体育館

2部Eブロック 1グループ	大高	東垣	川山	本中	夏槻	目橋	岩木	佐村	勝敗	順位
大東 恵里子 (川西[兵庫]) 高垣 尚美 (あい&あい[兵庫])			○ 21-13 21-10		○ 21- 8 21-16		○ 21- 6 21-15		M 3-0 G 6-0 P 126-68	1
川本 ゆきみ (ウイズユー[山口]) 山中 佐知子 (周東レディース[山口])	× 13-21 10-21				× 19-21 16-21		× 15-21 24-22 21-23		M 0-3 G 1-6 P 118-150	4
夏目 恵子 (サンパルス[神奈川]) 槻橋 恭子 (緑ウイング[神奈川])	× 8-21 16-21		○ 21-19 21-16				○ 21-12 21-19		M 2-1 G 4-2 P 108-108	2
岩佐 弘美 (流山[千葉]) 木村 幸美 (シャトルフレンズ[千葉])	× 6-21 15-21		○ 21-15 22-24 23-21		× 12-21 19-21				M 1-2 G 2-5 P 118-144	3

2部Eブロック 2グループ	本渡	沢辺	森吉	田岡	田垣	中見	井高	脇見	勝敗	順位
本沢 有美子 (レインボー[神奈川]) 渡辺 浩子			○ 21-16 21- 8		○ 21-12 21-11		○ 21-12 21-10		M 3-0 G 6-0 P 126-69	1
森田 由子 (レモン[千葉]) 吉岡 美和 (Cotton[千葉])	× 16-21 8-21				× 16-21 17-21		× 21-16 17-21 15-21		M 0-3 G 1-6 P 110-142	4
田中 伸美 (津島[愛知]) 垣見 ひろみ	× 12-21 11-21		○ 21-16 21-17				○ 21-15 13-21 24-22		M 2-1 G 4-3 P 123-133	2
井脇 和子 (河内長野クラブ[大阪]) 高見 美紀	× 12-21 10-21		○ 16-21 21-17 21-15		× 15-21 21-13 22-24				M 1-2 G 3-5 P 138-153	3

2部Eブロック 3グループ	篠落	崎合	樋桐	川生	大塩	澤澤	本高	田梨	勝敗	順位
篠崎 悦子 (あひるクラブ[栃木]) 落合 愛美			○ 21-16 21-15		○ 21-16 21- 7		○ 21-12 21-10		M 3-0 G 6-0 P 126-76	1
樋川 麻子 (楓会[東京]) 桐生 英子 (練馬アイリス[東京])	× 16-21 15-21				○ 21-15 22-20		○ 23-21 12-21 21-16		M 2-1 G 4-3 P 130-135	2
大澤 美樹 (スルガウイングス[静岡]) 塩澤 正代	× 16-21 7-21		× 15-21 20-22				× 21-11 16-21 18-21		M 0-3 G 1-6 P 113-138	4
本田 祐子 (ワンポイント郡山[福島]) 高梨 由美子	× 12-21 10-21		× 21-23 21-12 16-21		○ 11-21 21-16 21-18				M 1-2 G 3-5 P 133-153	3

2部Eブロック 4グループ	小山	林本	中渡	村邊	前野	田村	岡佐	村藤	勝敗	順位
小林 朋子 (桔梗[静岡]) 山本 晴世 (スルガウイングス[静岡])			○ 21- 8 21- 8		○ 21-15 21-15		○ 21- 6 21- 8		M 3-0 G 6-0 P 126-60	1
中村 祐子 (スウィング[大阪]) 渡邊 美佐子	× 8-21 8-21				× 13-21 18-21		× 14-21 18-21		M 0-3 G 0-6 P 79-126	4
前田 弥美 (宇部シャトルズ[山口]) 野村 房子 (サタデスマッシュ[山口])	× 15-21 15-21		○ 21-13 21-18				○ 21- 8 21-13		M 2-1 G 4-2 P 114-94	2
岡村 和子 (アビス[神奈川]) 佐藤 幸江 (ちがさき[神奈川])	× 6-21 8-21		○ 21-14 21-18		× 8-21 13-21				M 1-2 G 2-4 P 77-116	3

## 2部Eブロック (101~110歳)

## 宮城野体育館

2部Eブロック 5グループ	鈴木 宮	木前 高	宮川 橋	中瀬 村	佐藤 永	藤山	勝敗	順位
鈴木 まり子 (Cotton[千葉]) 宮前 弓子 (レモン[千葉])			○ 11-21 21-18 21-14	○ 21- 7 21-12	○ 21-16 21- 8	M 3-0 G 6-1 P 137-96	1	
宮川 洋子 (Wendy[岐阜]) 高橋 郁子 (ソアークラブ[岐阜])	× 21-11 18-21 14-21			○ 21-10 21-11	○ 21- 6 21- 8	M 2-1 G 5-2 P 137-88	2	
中村 かつ子 (スウィング[大阪]) 瀬戸 京子	× 7-21 12-21	× 10-21 11-21			○ 21- 9 21- 9	M 1-2 G 2-4 P 82-102	3	
佐藤 明美 (郡山ポピーBC[福島]) 永山 かをり	× 16-21 8-21	× 6-21 8-21	× 9-21 9-21			M 0-3 G 0-6 P 56-126	4	

2部Eブロック 6グループ	江口 大	口塚 塚	佐藤 川	藤口 確	寺尾 井	吉井 中	井留	勝敗	順位
江口 悦子 (MYC[長野]) 大塚 真理 (りんどう[長野])			○ 16-21 21- 9 21- 9	○ 21-15 21- 9	× 21-19 13-21 16-21	M 2-1 G 5-3 P 150-124	2		
佐藤 紀代子 (アビス[神奈川]) 川口 由美子	× 21-16 9-21 9-21			○ 12-21 21-13 21-10	× 14-21 13-21	M 1-2 G 3-5 P 120-144	3		
寺尾 順子 (スルガウイングス[静岡]) 確井 陽子	× 15-21 9-21	× 21-12 13-21 10-21			× 11-21 13-21	M 0-3 G 1-6 P 92-138	4		
吉井 正美 (あい&あい[兵庫]) 中津留 千穂	○ 19-21 21-13 21-16	○ 21-14 21-13	○ 21-11 21-13			M 3-0 G 6-1 P 145-101	1		

2部Eブロック 7グループ	佐伯 伴	佐々木 阿部	松本 伊藤	磯山 小	勝敗	順位
佐伯 悦恵 (宝塚[兵庫]) 伴 麻紀 (伊丹[兵庫])		○ 21-12 21- 7	○ 21-18 21- 9	○ 21-12 21-16	M 3-0 G 6-0 P 126-74	1
佐々木 せつ子 (Wing Hope[岩手]) 阿部 真希子	× 12-21 7-21		○ 17-21 21-15 21-12	○ 17-21 21-15 21-19	M 2-1 G 4-4 P 137-145	2
松本 聡美 (春日井[愛知]) 伊藤 まゆみ	× 18-21 9-21	× 21-17 15-21 12-21		× 11-21 16-21	M 0-3 G 1-6 P 102-143	4
磯山 昌代 (所沢木曜会[埼玉]) 小山 節子	× 12-21 16-21	× 21-17 15-21 19-21	○ 21-11 21-16		M 1-2 G 3-4 P 125-128	3

2部Eブロック 8グループ	邑田 梶	田原 菊	辻口 地	田澤 松	澤本 小	野瀬 戸	勝敗	順位
邑田 智子 (いちごハウス[京都]) 梶原 文		○ 21-11 21-10	○ 17-21 21-12 21- 8	○ 21-18 21-16	M 3-0 G 6-1 P 143-96	1		
辻口 千代美 (豊田[愛知]) 菊地 貞子	× 11-21 10-21		○ 21-13 21-11	× 21-18 13-21 11-21	M 1-2 G 3-4 P 108-126	3		
田澤 陽子 (レッドシャトルズ[岩手]) 松本 美香	× 21-17 12-21 8-21	× 13-21 11-21		× 9-21 21-18 12-21	M 0-3 G 2-6 P 107-161	4		
小野 由紀 (レモングラス[東京]) 瀬戸 京子 (IBC[東京])	× 18-21 16-21	○ 18-21 21-13 21-11	○ 21- 9 18-21 21-12		M 2-1 G 4-4 P 154-129	2		

2部Eブロック (101~110歳)

宮城野体育館

2部Eブロック 9グループ	石原 香山	東大 郷森	星高 川橋	戸大 坂谷	勝敗	順位
石原 桂子 (トトロ[岡山]) 香山 百合子		○ -x	○ 21-13 21-10	○ 21-16 21-11	M 3-0 G 6-0 P 126-50	1
東郷 仁美 (茨木クラブ[大阪]) 大森 真紀 (門真クラブ[大阪])	x x-		x x-	x x-	M 0-3 G 0-6 P 0-126	4
星川 真由美 (Wing Hope[岩手]) 高橋 克枝 (SPIRITS[岩手])	x 13-21 10-21	○ -x		x 19-21 21-18 10-21	M 1-2 G 3-4 P 115-102	3
戸坂 恵美子 (おいばね[東京]) 大谷 美穂	x 16-21 11-21	○ -x	○ 21-19 18-21 21-10		M 2-1 G 4-3 P 129-92	2

2部Eブロック 10グループ	福高 重梨	平湯 野田	池堀 田北	香加 泉藤	勝敗	順位
福重 恵美子 (アビス[神奈川]) 高梨 ミチ子 (アカシヤ[神奈川])		○ 21-7 21-14	○ 21-5 21-9	○ 21-9 21-7	M 3-0 G 6-0 P 126-51	1
平野 美智子 (会津シャトル[福島]) 湯田 文子	x 7-21 14-21		x 19-21 21-18 15-21	○ 19-21 21-14 21-13	M 1-2 G 3-5 P 137-150	3
池田 陽子 (三田サフィニア[兵庫]) 堀北 道代	x 5-21 9-21	○ 21-19 18-21 21-15		○ 17-21 22-20 21-17	M 2-1 G 4-4 P 134-155	2
香泉 智子 (マリーノ[静岡]) 加藤 祥子	x 9-21 7-21	x 21-19 14-21 13-21	x 21-17 20-22 17-21		M 0-3 G 2-6 P 122-163	4

2部Eブロック 11グループ	小岡 堂村	笹加 井藤	依佐 田藤	小中 林西	勝敗	順位
小堂 順子 (IBC[東京]) 岡村 敦子 (三鷹ロビンス[東京])		○ 16-21 21-18 22-20	○ 19-21 21-4 21-9	x 19-21 16-21	M 2-1 G 4-4 P 155-135	2
笹井 美千恵 (MMC[栃木]) 加藤 ゆみ子 (マーマレード[栃木])	x 21-16 18-21 20-22		○ 21-9 21-14	x 19-21 21-17 13-21	M 1-2 G 4-4 P 154-141	3
依田 美香 (フェニックスI[宮城]) 佐藤 敏子	x 21-19 4-21 9-21	x 9-21 14-21		x 11-21 8-21	M 0-3 G 1-6 P 76-145	4
小林 昭子 (桔梗[静岡]) 中西 ひろ子 (ウェンディ[静岡])	○ 21-19 21-16	○ 21-19 17-21 21-13	○ 21-11 21-8		M 3-0 G 6-1 P 143-107	1

2部Eブロック 12グループ	堀江 福田	吉佐 崎藤	佐沼 藤澤	福蜂 須賀	勝敗	順位
堀江 圭子 (MMC[栃木]) 福田 典子 (栃の葉レディース[栃木])		x 15-21 11-21	○ 21-12 21-18	○ 21-15 21-16	M 2-1 G 4-2 P 110-103	2
吉崎 節子 (アルファ[青森]) 佐藤 美佐子	○ 21-15 21-11		○ 14-21 21-14 21-12	○ 21-13 21-8	M 3-0 G 6-1 P 140-94	1
佐藤 明美 (しらとり[山形]) 沼澤 宏子	x 12-21 18-21	x 21-14 14-21 12-21		○ 21-14 21-11	M 1-2 G 3-4 P 119-123	3
福田 康枝 (豊田[愛知]) 蜂須賀 美奈	x 15-21 16-21	x 13-21 8-21	x 14-21 11-21		M 0-3 G 0-6 P 77-126	4

## 2部Eブロック (101~110歳)

## 宮城野体育館

2部Eブロック 13グループ	田岡	辺田	蒲大	池竹	上重	野野	篠塚	ヶ谷本	勝敗	順位
田辺 貴恵 (シニア[福井]) 岡田 忍			○ 21-8 21-3		○ 21-11 21-6		○ 21-5 21-7		M 3-0 G 6-0 P 126-40	1
蒲池 悦子 (会津シャトル[福島]) 大竹 靖子	×				○ 21-16 21-13		○ 21-13 21-17		M 2-1 G 4-2 P 95-101	2
上野 恵美子 (日置[鹿児島]) 重野 三代子	×		×				○ 17-21 21-15 22-20		M 1-2 G 2-5 P 106-140	3
篠ヶ谷 浩子 (清水さつき[静岡]) 塚本 千世登	×		×		×				M 0-3 G 1-6 P 98-144	4

2部Eブロック 14グループ	石谷	川藤	瀬戸	戸川	西岡	村岡	小高	坂橋	勝敗	順位
石川 明美 (SPIRITS[岩手]) 谷藤 さなえ (都南クラブ[岩手])			○ 21-19 21-5		○ 21-18 21-16		○ 21-11 21-7		M 3-0 G 6-0 P 126-76	1
瀬戸 美子 (瓢友クラブ[石川]) 細川 広美	×				×		○ 21-13 21-6		M 1-2 G 3-4 P 117-118	3
西村 真由美 (F. M. C[神奈川]) 岡 節子 (メイキン[神奈川])	×		○ 15-21 21-17 21-13				○ 21-17 21-16		M 2-1 G 4-3 P 133-126	2
小坂 ひろみ (山鳩[京都]) 高橋 さゆり (なでしこ[京都])	×		×		×				M 0-3 G 0-6 P 70-126	4

2部Eブロック 15グループ	高龍	橋山	大藪	島内	宮高	澤井	加高	藤橋	勝敗	順位
高橋 実恵 (WHIP[宮城]) 龍山 朋子			○ 21-5 21-17		×		○ 21-19 21-16		M 2-1 G 5-2 P 140-119	2
大島 慶子 (ケセラ・セラ[福井]) 大藪 智海	×				×		×		M 0-3 G 0-6 P 63-126	4
宮澤 由美子 (坂戸マーレ[埼玉]) 高井 規子	○ 19-21 22-20 21-15		○ 21-6 21-8				○ 21-11 21-11		M 3-0 G 6-1 P 146-92	1
加藤 光子 (秋田クラブM[秋田]) 高橋 美枝子	×		○ 21-18 21-9		×				M 1-2 G 2-4 P 99-111	3

2部Eブロック 16グループ	加佐	藤藤	木沼	村間	竹石	内田	三堤	保	勝敗	順位
加藤 初子 (秋田クラブM[秋田]) 佐藤 玲子			○ 21-12 21-6		×		×		M 1-2 G 2-4 P 89-102	3
木村 幸子 (交野クラブ[大阪]) 沼間 由美 (レインボー[大阪])	×				×		×		M 0-3 G 0-6 P 48-126	4
竹内 三奈子 (スカイ[長野]) 石田 美香	○ 21-12 21-16		○ 21-6 21-7				○ 21-15 21-9		M 3-0 G 6-0 P 126-65	1
堤 弘子 (調布エレガンス[東京]) 三保 純子 (エンゼルス[東京])	○ 21-12 21-7		○ 21-12 21-5		×				M 2-1 G 4-2 P 108-78	2

## 2部Eブロック (101~110歳)

## 宮城野体育館

2部Eブロック 17グループ	神尾 相馬	尾馬 三枝子	田松 松本	村本 晶子	椎名 林	大島 西田	勝敗	順位
神尾 あや子 (SHUTTLE ACTIVE[福島]) 相馬 三枝子			×	×	×	M 0-3 G 0-6 P 63-126	4	
田村 さとみ (G・スピリッツ[新潟]) 松本 晶子	○ 21-13 21-11			×	○ 21-12 21-7	M 2-1 G 4-2 P 117-87	2	
椎名 真由美 (BLVII[茨城]) 林 幸子	○ 21-10 21-9	○ 21-12 23-21			○ 21-11 21-7	M 3-0 G 6-0 P 128-70	1	
大西 しのぶ (豊田[愛知]) 島田 敦子	○ 21-14 21-6	×	×	×		M 1-2 G 2-4 P 79-104	3	

2部Eブロック 18グループ	大菅 菅原	木原 穂佐	坂野 岩内	下野 岩内	長山 田下	勝敗	順位
大菅 弘美 (いわきレディース[福島]) 菅原 千代 (ワンポイント郡山[福島])		×	×	×	M 0-3 G 0-6 P 0-126	4	
穂坂 好美 (vivid[山梨]) 佐野 ゆう子	○ -x		×	○ 21-10 21-7	M 2-1 G 5-2 P 123-78	2	
岩下 美千代 (クリアレディース[福岡]) 内野 由香 (春日リリース[福岡])	○ -x	○ 21-9 19-21 21-9		○ 21-14 21-8	M 3-0 G 6-1 P 145-61	1	
長田 美香 (マリーノ[静岡]) 山下 由理	○ -x	×	×		M 1-2 G 2-4 P 81-84	3	

2部Eブロック 19グループ	細田 高橋	山田 森	加藤 渡辺	藤 前	井野	勝敗	順位
細田 奈佳子 (県体エース[栃木]) 高橋 美樹子 (栃の葉レディース[栃木])		○ 21-17 25-23	○ 21-12 21-19	○ 23-21 21-14	M 3-0 G 6-0 P 132-106	1	
山田 充子 (池田クラブ[大阪]) 森 美妃子 (岸和田[大阪])	×		○ 21-14 21-18	○ 21-16 21-12	M 2-1 G 4-2 P 124-106	2	
加藤 節子 (SHUTTLE ACTIVE[福島]) 渡辺 美津子	×	×		○ 22-20 18-21 21-17	M 1-2 G 2-5 P 124-142	3	
福井 明美 (練馬クラブ[東京]) 前野 妙子	×	×	×		M 0-3 G 1-6 P 121-147	4	

2部Eブロック 20グループ	平野 銚建	野建 茶山	谷角 山佐	本藤 川加	野古	勝敗	順位
平野 和代 (ZEAL[宮城]) 銚建 慶子		×	×	○ 23-21 21-8	M 1-2 G 2-4 P 97-113	3	
茶谷 由紀子 (キララ[和歌山]) 山角 聖美 (ミント[和歌山])	○ 21-16 21-10		×	○ 21-8 21-13	M 2-1 G 5-2 P 143-101	2	
山本 伊津子 (所沢木曜会[埼玉]) 佐藤 万喜	○ 21-17 21-10	○ 11-21 21-18 22-20		○ 21-13 21-9	M 3-0 G 6-1 P 138-108	1	
川野 千里 (大府[愛知]) 加古 尚子	×	×	×		M 0-3 G 0-6 P 72-128	4	



2部Eブロック (101~110歳)

宮城野体育館

2部Eブロック 21グループ	加北	藤林	大早	沢戸	末光 秦	遠笹	藤原	勝敗	順位
加藤悦子 (川越美羽クラブ[埼玉]) 北林真弓 (川口フェローズ[埼玉])			×		○		×	M 1-2 G 3-4 P 120-123	3
大沢久美恵 (G・スピリッツ[新潟]) 早戸多美恵	○				○		○	M 3-0 G 6-0 P 126-78	1
末光ひぢり (B・Cウインパルス[大分]) 秦早苗 (明野クラブ[大分])	×		×				×	M 0-3 G 0-6 P 51-126	4
遠藤美代子 (しらとり[山形]) 笹原智江	○		×		○			M 2-1 G 4-3 P 131-101	2

2部Eブロック 22グループ	浅井 長谷川	藤井 村松	井松	浅倉 横山	倉山	村上 足立	上立	勝敗	順位
浅井玲子 (日進[愛知]) 長谷川延枝 (清須[愛知])			×	×			×	M 0-3 G 1-6 P 96-145	4
藤井康子 (双葉クラブ[福島]) 村松洋子	○			○			×	M 2-1 G 4-2 P 121-104	2
浅倉文子 (板橋レディース[東京]) 横山薫	○		×				×	M 1-2 G 2-5 P 121-137	3
村上由美子 (ポップレディース[山口]) 足立早苗	○		○	○				M 3-0 G 6-0 P 126-78	1

2部Eブロック 23グループ	太鷲 鷲見	沼東 海林	澤林	清久	水岡	酒西 西田	旬田	勝敗	順位
太田真理子 (ソアークラブ[岐阜]) 鷲見直子			×	○		×	×	M 1-2 G 2-4 P 86-119	3
沼澤真理子 (東根チェリーズ[山形]) 東海林直美 (しらとり[山形])	○			○		○		M 3-0 G 6-1 P 141-79	1
清水世津子 (アーネスト[山口]) 久岡朝子	×		×			×		M 0-3 G 0-6 P 85-126	4
酒旬真純 (MINT[鹿児島]) 西田真由美	○		×	○				M 2-1 G 5-2 P 126-114	2

2部Eブロック 24グループ	宮島 島村	瀬村	渡部 岩淵	萩酒 原井	原井	杉森	勝敗	順位
宮瀬聡美 (フリーバード[福岡]) 島村律子 (水鳥[福岡])			○	○		×	M 2-1 G 5-4 P 173-145	2
渡部さつき (会津シャトル[福島]) 岩淵理恵	×			○		×	M 1-2 G 3-4 P 113-127	3
萩原豊子 (WINS' 21[群馬]) 酒井里子	×		×			×	M 0-3 G 1-6 P 85-146	4
杉ゆき江 (スルガウイングス[静岡]) 稲森修子	○		○	○			M 3-0 G 6-1 P 143-96	1

2部Fブロック (111歳以上)

カメイアリーナ

2部Fブロック 1グループ	門間 間瀬	河植	合田	設森	楽平	治柳	田田	勝敗	順位
門間 由美子 (豊田[愛知]) 間瀬 孝子 (半田[愛知])		○ 21-3 21-6		○ 21-14 21-9		○ 24-26 23-21 21-15		M 3-0 G 6-1 P 152-94	1
河合 佳世子 (えとらんぜ[鳥取]) 植田 睦美	× 3-21 6-21			× 15-21 15-21		× 10-21 7-21		M 0-3 G 0-6 P 56-126	4
設楽 清美 (高崎中央[群馬]) 森 平 睦 (ホワイトウィングス[群馬])	× 14-21 9-21	○ 21-15 21-15				× 5-21 12-21		M 1-2 G 2-4 P 82-114	3
治田 由子 (レディース日向[宮崎]) 柳田 房子	× 26-24 21-23 15-21	○ 21-10 21-7		○ 21-5 21-12				M 2-1 G 5-2 P 146-102	2

2部Fブロック 2グループ	新北	田条	竹前	内川	中田	居村	村伊	上藤	勝敗	順位
新田 豊子 (バーバママ[香川]) 北条 珠実			○ 21-18 21-10		○ 21-6 21-8		○ 21-7 21-16		M 3-0 G 6-0 P 126-65	1
竹内 美栄子 (霞クラブ[三重]) 前川 香枝 (四日市クラブ[三重])	× 18-21 10-21				○ 21-15 21-14		○ 21-13 21-11		M 2-1 G 4-2 P 112-95	2
中居 勝美 (山鳩[京都]) 田村 奈緒美	× 6-21 8-21		× 15-21 14-21				× 19-21 21-19 21-23		M 0-3 G 1-6 P 104-147	4
村上 浩子 (鴻巣ピュア[埼玉]) 伊藤 多恵子 (東松山アリス[埼玉])	× 7-21 16-21		× 13-21 11-21		○ 21-19 19-21 23-21				M 1-2 G 2-5 P 110-145	3

2部Fブロック 3グループ	山見	本玉	吉三	永牧	山一	下條	馬山	場田	勝敗	順位
山本 邦子 (沙羅クラブ[奈良]) 見玉 幸代			○ 21-5 21-4		○ 21-11 21-10		○ 17-21 21-8 21-14		M 3-0 G 6-1 P 143-73	1
吉永 節子 (周東レディース[山口]) 三牧 悦子 (シャトルIWAKUNI[山口])	× 5-21 4-21				○ 21-11 21-15		× 16-21 13-21		M 1-2 G 2-4 P 80-110	3
山下 由紀子 (未来[静岡]) 一條 利加	× 11-21 10-21		× 11-21 15-21				× 17-21 10-21		M 0-3 G 0-6 P 74-126	4
馬場のり子 (県体エース[栃木]) 山田 友子	× 21-17 8-21 14-21		○ 21-16 21-13		○ 21-17 21-10				M 2-1 G 5-2 P 127-115	2

2部Fブロック 4グループ	水菊	上地	柏吉	原田	鈴木	木竹	遠松	藤浦	勝敗	順位
水 上 京子 (函館BLC. 06[北海道]) 菊 地 千香 (札幌パール[北海道])			○ 23-21 21-18		○ 21-9 21-10		○ 21-15 21-15		M 3-0 G 6-0 P 128-88	1
柏原 明子 (郡山ポピーBC[福島]) 吉田 尚子	× 21-23 18-21				○ 21-9 21-8		○ 21-7 21-11		M 2-1 G 4-2 P 123-79	2
鈴木 富貴恵 (あゆみ[千葉]) 大竹 真弓 (羽音組[千葉])	× 9-21 10-21		× 9-21 8-21				○ 21-17 21-19		M 1-2 G 2-4 P 78-120	3
遠藤 雅子 (サンクス[東京]) 松浦 絹江	× 15-21 15-21		× 7-21 11-21		× 17-21 19-21				M 0-3 G 0-6 P 84-126	4

2部Fブロック (111歳以上)

カメイアリーナ

2部Fブロック 5グループ	小原藤	戸山	田岸	堂森	園山	小松	勝敗	順位
小原真澄 (MY MUMS[宮城]) 佐藤忍		○ 21-12 21- 8		○ 21-13 21-12		○ 21- 7 21- 4	M 3-0 G 6-0 P 126-56	1
戸田洋子 (大垣クラブ[岐阜]) 山岸淳子 (ウイング中津川[岐阜])	× 12-21 8-21			× 18-21 16-21		○ 21-10 21- 5	M 1-2 G 2-4 P 96-99	3
堂園三智子 (MINT[鹿児島]) 森山真奈美	× 13-21 12-21	○ 21-18 21-16				○ 21-15 21- 4	M 2-1 G 4-2 P 109-95	2
小松美香 (石立スポーツクラブ[高知]) 杉山加奈子 (ぷ〜なクラブ[高知])	× 7-21 4-21	× 10-21 5-21		× 15-21 4-21			M 0-3 G 0-6 P 45-126	4

2部Fブロック 6グループ	川谷山	佐藤板	藤垣	田中盛	中永	前川濱	勝敗	順位
川谷明子 (クリアレディース[福岡]) 堂山貴美子 (セピア[福岡])		○ 21-16 21-15		○ 21-16 21- 6		○ 21- 8 21- 6	M 3-0 G 6-0 P 126-67	1
佐藤美代子 (ヴィーナス[山形]) 板垣尚美 (ももぐみ[山形])	× 16-21 15-21			○ 21- 5 21-12		○ 21- 9 21-15	M 2-1 G 4-2 P 115-83	2
田中洋子 (S. Beam[東京]) 盛永みどり (コマチ[東京])	× 16-21 6-21	× 5-21 12-21				○ 21-15 21-16	M 1-2 G 2-4 P 81-115	3
前川和美 (あい&あい[兵庫]) 濱本圭子	× 8-21 6-21	× 9-21 15-21		× 15-21 16-21			M 0-3 G 0-6 P 69-126	4

2部Fブロック 7グループ	入口山西	今久	枝瀬	中槇	村野	小川鈴木	勝敗	順位
入口秀子 (緑ヶ丘[兵庫]) 山西佳子 (宝塚[兵庫])		○ 21- 7 21-17		○ 21-10 21-18		○ 21- 8 21-10	M 3-0 G 6-0 P 126-70	1
今枝令子 (レインボー[神奈川]) 久瀬郁恵 (ユーパー[神奈川])	× 7-21 17-21			× 21-14 18-21 16-21		○ 21-12 21- 6	M 1-2 G 3-4 P 121-116	3
中村元美 (小俣レディース[三重]) 槇野いく子	× 10-21 18-21	○ 14-21 21-18 21-16				○ 21- 8 21- 8	M 2-1 G 4-3 P 126-113	2
小川佐代子 (郡山ポピーBC[福島]) 鈴木明美	× 8-21 10-21	× 12-21 6-21		× 8-21 8-21			M 0-3 G 0-6 P 52-126	4

2部Fブロック 8グループ	大黒桑	黒原	高佐	橋藤	鍵松	村原	川藤	端原	勝敗	順位
大黒祥子 (BLVII[茨城]) 桑原牧子			× 19-21 21-19 7-21		○ 21-18 21- 9		○ 19-21 21-11 21-13	M 2-1 G 5-3 P 150-133	2	
高橋寿美子 (MIXドロップ[宮城]) 佐藤由美子 (ニュートラル[宮城])	○ 21-19 19-21 21- 7				○ 21- 9 21-12		○ 21- 8 21- 5	M 3-0 G 6-1 P 145-81	1	
鍵村佳栄美 (ハッピーレディース[山口]) 松原恵子	× 18-21 9-21		× 9-21 12-21				× 14-21 8-21	M 0-3 G 0-6 P 70-126	4	
川端真由美 (太陽ヶ丘クラブ[京都]) 藤原紀代美 (CloverZ[京都])	× 21-19 11-21 13-21		× 8-21 5-21		○ 21-14 21- 8			M 1-2 G 3-4 P 100-125	3	

## 2部Fブロック (111歳以上)

## カメイアリーナ

2部Fブロック 9グループ	須佐	藤藤 加藤	加水	藤越	宮加 安倍	谷倍	中河	山野	勝敗	順位
須藤 真弓 (クイーンクラブ[山形]) 佐藤 加代子 (鶴岡ウィングズ[山形])			×	×	×	×	×	×	M 0-3 G 1-6 P 105-143	4
加藤 ひとみ (四日市クラブ[三重]) 水越 祥子	○ 21-9 21-12			×	×	○	○	○	M 2-1 G 5-2 P 138-109	2
宮加谷 亮子 (西東京クラブ[東京]) 安倍 美貴	○ 21-18 21-12		○	×	×	○	○	○	M 3-0 G 6-2 P 158-140	1
中山 京子 (三田サフィニア[兵庫]) 河野 早苗	○ 22-20 16-21 21-13		×	×	×	×	×	×	M 1-2 G 3-5 P 147-156	3

2部Fブロック 10グループ	小須	庭田	廣池	田田	徳諷	留訪	桑福	島島	勝敗	順位
小庭 洋子 (エバーグリーン[東京]) 須田 美由喜 (港平和[東京])			○	○	○	○	○	○	M 3-0 G 6-1 P 145-90	1
廣田 玲子 (シャトルIWAKUNI[山口]) 池田 素子 (ウイズユー[山口])	×		-×	×	×	×	×	×	M 0-3 G 0-6 P 0-126	4
徳留 すえみ (MINT[鹿児島]) 諷訪 美智代	×		○	○	○	○	○	○	M 2-1 G 4-3 P 130-90	2
桑島 美苗 (ハートパーティー[香川]) 福島 伊津子	×		○	×	×	×	×	×	M 1-2 G 4-4 P 148-117	3

2部Fブロック 11グループ	藤野	本崎	山村	家松	福井	井上	石渡	垣部	勝敗	順位
藤本 雅子 (西東京クラブ[東京]) 野崎 智厚			○	○	○	○	○	○	M 3-0 G 6-0 P 126-68	1
山家 章代 (清水さつき[静岡]) 村松 綾乃	×		×	×	×	×	×	×	M 0-3 G 0-6 P 55-126	4
福井 忍 (石立スポーツクラブ[高知]) 井上 恵美子 (フットワーク[高知])	×		○	○	×	×	×	×	M 1-2 G 2-4 P 95-108	3
石垣 節子 (A one[宮城]) 渡部 真由美 (COSMOS角田[宮城])	×		○	○	○	○	○	○	M 2-1 G 4-2 P 114-88	2

2部Fブロック 12グループ	中嶋	嶋山	小下	沢谷	木赤	城堀	坂三	本原	勝敗	順位
中嶋 由香里 (あい&あい[兵庫]) 洞山 和子			○	○	○	○	○	○	M 3-0 G 6-0 P 126-54	1
小沢 直美 (コスモス[神奈川]) 下谷 美津子	×		×	×	×	○	○	○	M 1-2 G 3-5 P 128-159	3
木城 桂子 (シルキー[東京]) 赤堀 ゆり	×		○	○	○	○	○	○	M 2-1 G 4-3 P 123-123	2
坂本 智恵美 (松江レディース[島根]) 三原 祐子 (リバース[島根])	×		×	×	×	×	×	×	M 0-3 G 1-6 P 111-152	4

2部Fブロック (111歳以上)

カメイアリーナ

2部Fブロック 13グループ	小島綾	青柳部	柳藤	奥野	野寺	小野高	勝敗	順位
小島 祐子 (草加クラブ[埼玉]) 綾 部 操 (越谷しらこぼと[埼玉])		○ 24-26 21-19 21-6		○ 21-10 21-13		○ 17-21 21-14 21-8	M 3-0 G 6-2 P 167-117	1
青柳 貴美子 (WINS'21[群馬]) 齊藤 智子	× 26-24 19-21 6-21			○ 21-13 21-11		○ 21-17 21-17	M 2-1 G 5-2 P 135-124	2
奥野 佳代 (小俣レディース[三重]) 奥野 文香	× 10-21 13-21	× 13-21 11-21				○ 15-21 21-15 21-18	M 1-2 G 2-5 P 104-138	3
小野寺 浩子 (EZURIKO[岩手]) 高橋 恵理子	× 21-17 14-21 8-21	× 17-21 17-21		× 21-15 15-21 18-21			M 0-3 G 2-6 P 131-158	4

2部Fブロック 14グループ	伊藤佐々木	藤野高	村野	笠井	井沢	青川	山角	勝敗	順位
伊藤 育子 (MIXドロップ[宮城]) 佐々木 小夜子 (MY MUMS[宮城])		○ 21-7 18-21 21-13		○ 21-14 21-15		○ 21-11 21-15	M 3-0 G 6-1 P 144-96	1	
野村 節子 (小平ランディ[東京]) 高野 弘美 (烏山[東京])	× 7-21 21-18 13-21			× 19-21 21-17 17-21		○ 21-15 21-14	M 1-2 G 4-4 P 140-148	3	
笠井 由美 (緑ウイング[神奈川]) 前沢 恵美 (グリーン[神奈川])	× 14-21 15-21	○ 21-19 17-21 21-17				○ 21-8 21-13	M 2-1 G 4-3 P 130-120	2	
青山 里美 (霞クラブ[三重]) 川角 小百合	× 11-21 15-21	× 15-21 14-21		× 8-21 13-21			M 0-3 G 0-6 P 76-126	4	

2部Fブロック 15グループ	古賀矢野	和田渡	宮加	山藤	河住	井田	勝敗	順位
古賀 ひとみ (クリアレディース[福岡]) 矢野 一葉 (遠賀リバーズ[福岡])		○ 21-12 21-14		× 16-21 21-15 17-21		○ 21-11 21-11	M 2-1 G 5-2 P 138-105	2
和田 雅子 (河内長野クラブ[大阪]) 渡辺 千鶴	× 12-21 14-21			× 10-21 20-22		○ 21-9 21-15	M 1-2 G 2-4 P 98-109	3
宮山 秀子 (蕾夢[千葉]) 加藤 千佳子	○ 21-16 15-21 21-17	○ 21-10 22-20				○ 21-17 21-4	M 3-0 G 6-1 P 142-105	1
河井 清美 (大府[愛知]) 住田 明美 (半田[愛知])	× 11-21 11-21	× 9-21 15-21		× 17-21 4-21			M 0-3 G 0-6 P 67-126	4

2部Fブロック 16グループ	池口九郎丸	小暮初	暮谷	御宿	宿田	佐々木	木瀬	勝敗	順位
池口 治美 (ささゆり[福岡]) 九郎丸 留美子 (あおぞら[福岡])		○ 21-15 21-8		× 17-21 12-21		× 20-22 16-21	M 1-2 G 2-4 P 107-108	3	
小暮 澄江 (加須フラワーズ[埼玉]) 初谷 敦子	× 15-21 8-21			× 11-21 6-21		× 7-21 12-21	M 0-3 G 0-6 P 59-126	4	
御宿 みほ (ウェンディ[静岡]) 米田 陽子 (富士クラブ[静岡])	○ 21-17 21-12	○ 21-11 21-6				× 17-21 9-21	M 2-1 G 4-2 P 110-88	2	
佐々木 敦紫 (MIXドロップ[宮城]) 佐瀬 眞理	○ 22-20 21-16	○ 21-7 21-12		○ 21-17 21-9			M 3-0 G 6-0 P 127-81	1	

2部Fブロック (111歳以上)

カメイアリーナ

2部Fブロック 17グループ	西川 井上	青滑 木川	田原 川本	葛巻 大志	勝敗	順位
西川 福美 (岡崎フェニックス[愛知]) 井上 貴子 (名古屋徳川[愛知])		○ 21-16 21-14	○ 21-13 15-21 21-18	○ 21- 8 21-14	M 3-0 G 6-1 P 141-104	1
青木 薫 (みとクラブ[茨城]) 滑川 政江	× 16-21 14-21		× 10-21 18-21	○ 21-10 21-13	M 1-2 G 2-4 P 100-107	3
田原 貞子 (河内長野クラブ[大阪]) 川本 都美	× 13-21 21-15 18-21	○ 21-10 21-18		○ 21- 7 21- 9	M 2-1 G 5-2 P 136-101	2
葛巻 茂子 (ひめかみ[岩手]) 大志 田道	× 8-21 14-21	× 10-21 13-21	× 7-21 9-21		M 0-3 G 0-6 P 61-126	4

2部Fブロック 18グループ	樺沢 鈴木	依田 葛西	柴山 森岡	稲村 斎藤	勝敗	順位
樺沢 奈保子 (長岡ウイング[新潟]) 鈴木 康子		× 21-11 19-21 15-21	○ 21-15 21-14	× 21-19 9-21 13-21	M 1-2 G 4-4 P 140-143	3
依田 礼理 (L. A. P[神奈川]) 葛西 睦 (モアーズ[神奈川])	○ 11-21 21-19 21-15		○ 21- 7 21- 4	× 14-21 11-21	M 2-1 G 4-3 P 120-108	2
柴山 みゆき (高崎中央[群馬]) 森岡 恵子	× 15-21 14-21	× 7-21 4-21		× 11-21 10-21	M 0-3 G 0-6 P 61-126	4
稲村 美幸 (いわきレディース[福島]) 斎藤 雅子 (ワンポイント郡山[福島])	○ 19-21 21- 9 21-13	○ 21-14 21-11	○ 21-11 21-10		M 3-0 G 6-1 P 145-89	1

2部Fブロック 19グループ	村上 鈴木	渡辺 菊地	大網 伊藤	西間 鈴木	勝敗	順位
村上 照美 (平安クラブ[京都]) 鈴木 眞奈美 (なでしこ[京都])		× 10-21 8-21	○ 13-21 21-19 21-18	× 6-21 8-21	M 1-2 G 2-5 P 87-142	3
渡辺 礼子 (SHUTTLE ACTIVE[福島]) 菊地 英美	○ 21-10 21- 8		○ 21-16 21-13	× 14-21 10-21	M 2-1 G 4-2 P 108-89	2
大網 妙子 (あさひクラブ[東京]) 伊藤 抄織 (BFクラブ[東京])	× 21-13 19-21 18-21	× 16-21 13-21		× 10-21 9-21	M 0-3 G 1-6 P 106-139	4
西間木 眞理子 (ドリームズ[群馬]) 鈴木 富士子	○ 21- 6 21- 8	○ 21-14 21-10	○ 21-10 21- 9		M 3-0 G 6-0 P 126-57	1

2部Fブロック 20グループ	廣沢 佐伯	中島 青田	宮田 山科	屋代 出口	勝敗	順位
廣沢 礼子 (山口レディース[山口]) 佐伯 芳香		× 10-21 20-22	× 13-21 21-15 17-21	○ 21-14 22-20	M 1-2 G 3-4 P 124-134	3
中島 洋子 (河内長野クラブ[大阪]) 青田 静香	○ 21-10 22-20		× 18-21 17-21	○ 21-15 21-18	M 2-1 G 4-2 P 120-105	2
宮田 幸恵 (ラブオール[石川]) 山科 由紀代	○ 21-13 15-21 21-17	○ 21-18 21-17		○ 21-16 21-10	M 3-0 G 6-1 P 141-112	1
屋代 広子 (遊友メイト[茨城]) 出口 智子 (ラブオール[茨城])	× 14-21 20-22	× 15-21 18-21	× 16-21 10-21		M 0-3 G 0-6 P 93-127	4

2部Fブロック (111歳以上)

カメイアリーナ

2部Fブロック 21グループ	井坂	坂内	山鈴	口木	井戸	戸中	片古	平賀	勝敗	順位
井坂 あけみ (みとクラブ[茨城]) 近内 美樹 (一期[茨城])			×	×	×	×	○	○	M 1-2 G 3-4 P 131-128	3
山口 典子 (霞クラブ[三重]) 鈴木 則子 (ヴィヴィット[三重])	○				×	×	○	○	M 2-1 G 4-4 P 150-148	2
井戸 洋子 (L. A. P[神奈川]) 田中 早苗 (はまなん[神奈川])	○		○				○	○	M 3-0 G 6-0 P 126-71	1
片平 美津子 (EBC[福岡]) 古賀 みゆき (AA[福岡])	×		×	×	×				M 0-3 G 1-6 P 83-143	4

2部Fブロック 22グループ	前田	田佐	田国	丸山	兼本	子城	松本	本中	勝敗	順位
前田 保子 (SHUTTLE ACTIVE[福島]) 高田 みゆき			○	○	○	○	○	○	M 3-0 G 6-1 P 143-103	1
佐田国 直美 (手児奈[千葉]) 丸山 富士子	×				○	○	×	×	M 1-2 G 3-5 P 138-151	3
兼子 貴子 (みとクラブ[茨城]) 本城 幸子 (日立エイト[茨城])	×		×	×			×	×	M 0-3 G 2-6 P 130-159	4
松本 由美子 (山鳩[京都]) 田中 和枝	×		○	○	○	○			M 2-1 G 4-3 P 130-128	2

2部Fブロック 23グループ	濱口	池赤	反荻	田遠	沼田	田鶴	石見	見崎	勝敗	順位
濱口 輝美 (四日市クラブ[三重]) 小池 恵子			○	×	×	○	○	○	M 2-1 G 5-3 P 153-134	2
赤荻 三知子 (逗子なぎさ[神奈川]) 反田 由佳理	×			×	×	○	○	○	M 1-2 G 2-5 P 95-144	3
遠田 昌子 (羽衣クラブ[宮城]) 沼田 知子	○		○			○	○	○	M 3-0 G 6-2 P 156-122	1
鶴見 よし子 (マーマレード[栃木]) 石崎 正江	×		×	×	×				M 0-3 G 3-6 P 163-167	4

2部Fブロック 24グループ	三浦	浅野	野三	加後	藤藤	飯森	塚森	勝敗	順位	
三浦 真由美 (秋田クラブM[秋田]) 大塚 和香子			○	×	×	○	○	○	M 2-1 G 5-3 P 153-136	2
浅野 敦子 (MIXドロップ[宮城]) 三ヶ田 久美子	×			×	×	○	○	○	M 1-2 G 4-4 P 135-146	3
加藤 みな子 (L. A. P[神奈川]) 後藤 恭子	○		○			○	○	○	M 3-0 G 6-2 P 155-121	1
森 文子 (スタイル[茨城]) 飯塚 いづみ (ラブオール[茨城])	×		×	×	×				M 0-3 G 0-6 P 87-127	4

2部Fブロック (111歳以上)

カメイアリーナ

2部Fブロック 25グループ	鎌田 海老沢	宿口 宝	山崎 杉林	長山 山野	勝敗	順位
鎌田 美智子 (練馬クラブ[東京]) 海老沢 京子 (くれしえんど[東京])		○ 14-21 21-15 21-13	○ 21-15 21-13	× 18-21 18-21	M 2-1 G 4-3 P 134-119	2
宿口 美智代 (クレイン[鹿児島]) 宝 孝子	× 21-14 15-21 13-21		× x-	× 16-21 12-21	M 0-3 G 1-6 P 77-140	4
山崎 美津子 (ラブオール[石川]) 杉林 幸恵 (額バード[石川])	× 15-21 13-21	○ -x		× 10-21 5-21	M 1-2 G 2-4 P 85-84	3
長山 紀子 (いわきレディース[福島]) 山野辺 真由美	○ 21-18 21-18	○ 21-16 21-12	○ 21-10 21- 5		M 3-0 G 6-0 P 126-79	1

2部Fブロック 26グループ	太田 菊池	鍛治 山下	大池 荒井	小林 仁田	勝敗	順位
太田 寛子 (たきざわクラブ[岩手]) 菊池 栄子		× 14-21 14-21	× 16-21 19-21	× 11-21 17-21	M 0-3 G 0-6 P 91-126	4
鍛治 典子 (アカシヤ[神奈川]) 山下 祥子 (はまなん[神奈川])	○ 21-14 21-14		○ 21-13 21- 4	○ 21-11 21-16	M 3-0 G 6-0 P 126-72	1
大池 久子 (Hitachi[茨城]) 荒井 春江 (葵陽[茨城])	○ 21-16 21-19	× 13-21 4-21		× 18-21 19-21	M 1-2 G 2-4 P 96-119	3
小林 優美 (クリアレディース[福岡]) 仁田原 智都代 (香椎浜[福岡])	○ 21-11 21-17	× 11-21 16-21	○ 21-18 21-19		M 2-1 G 4-2 P 111-107	2



2部Gブロック（2人とも60歳以上）

カメイアリーナ

2部Gブロック 1グループ	梯市	和田	浜和	田田	西村	本上	下内	山村	勝敗	順位
梯 栄子 (板橋レディース[東京]) 市田 礼子 (渋谷[東京])			○ 21-4 21-12		○ 21-14 21-8		○ 25-23 19-21 21-14		M 3-0 G 6-1 P 149-96	1
浜田 正恵 (NEO CLUB[大阪]) 和田 登美子 (大東クラブ[大阪])	× 4-21 12-21				× 8-21 10-21		× 8-21 11-21		M 0-3 G 0-6 P 53-126	4
西本 民子 (春日井[愛知]) 村上 啓子 (小牧[愛知])	× 14-21 8-21		○ 21-8 21-10				× 22-20 16-21 16-21		M 1-2 G 3-4 P 118-122	3
下山 洋子 (坂戸マーレ[埼玉]) 内村 美智子 (入間じゃんけん[埼玉])	× 23-25 21-19 14-21		○ 21-8 21-11		○ 20-22 21-16 21-16				M 2-1 G 5-3 P 162-138	2

2部Gブロック 2グループ	森川	志田	垣中	高花	橋井	青小	木藤	勝敗	順位
森 多恵子 (ヴィヴィット[三重]) 森川 和代 (四日市クラブ[三重])		× 13-21 15-21		× 19-21 14-21		○ 21-9 21-7		M 1-2 G 2-4 P 103-100	3
志垣 たえ子 (ぶきっちょ俱樂部[熊本]) 田中 早苗 (フライデーズ[熊本])	○ 21-13 21-15			○ 21-13 21-10		○ 21-4 21-13		M 3-0 G 6-0 P 126-68	1
高橋 礼子 (坂戸マーレ[埼玉]) 花井 輝子 (鴻巣ピュア[埼玉])	○ 21-19 21-14		× 13-21 10-21			○ 21-16 21-16		M 2-1 G 4-2 P 107-107	2
青木 美弥子 (山口レディース[山口]) 小藤 真由美	× 9-21 7-21		× 4-21 13-21		× 16-21 16-21			M 0-3 G 0-6 P 65-126	4

2部Gブロック 3グループ	梅長	澤澤	本山	多口	真高	山橋	高大	橋村	勝敗	順位
梅澤 常子 (コスモス[神奈川]) 長澤 崇子 (コスモス[神奈川])			○ 21-4 21-16		○ 21-6 21-8		○ 21-7 21-8		M 3-0 G 6-0 P 126-49	1
本多 眞弓 (坂戸パレット[埼玉]) 山口 邦子 (飯能シャンティ[埼玉])	× 4-21 16-21				○ 21-14 21-10		○ 21-11 21-11		M 2-1 G 4-2 P 104-88	2
真山 牧子 (シャトルウイズ[岩手]) 高橋 玉恵	× 6-21 8-21		× 14-21 10-21				○ 21-15 13-21 21-17		M 1-2 G 2-5 P 93-137	3
高橋 明美 (清水さつき[静岡]) 大村 一美	× 7-21 8-21		× 11-21 11-21		× 15-21 21-13 17-21				M 0-3 G 1-6 P 90-139	4

2部Gブロック 4グループ	塩鈴	路木	高中	橋島	小川	川原	木高	村塚	勝敗	順位
塩路 雅子 (F. M. C[神奈川]) 鈴木 まゆみ (ユーパー[神奈川])			○ 21-6 21-10		○ 21-16 21-16		○ 21-13 21-17		M 3-0 G 6-0 P 126-78	1
高橋 啓子 (高崎中央[群馬]) 中島 晃子	× 6-21 10-21				○ -x		× 17-21 13-21		M 1-2 G 2-4 P 88-84	3
小川 典子 (山鳩[京都]) 小原 純子	× 16-21 16-21		× x-				× 13-21 25-27		M 0-3 G 0-6 P 70-132	4
木村 友子 (リバーズ[島根]) 高塚 和恵 (松江レディース[島根])	× 13-21 17-21		○ 21-17 21-13		○ 21-13 27-25				M 2-1 G 4-2 P 120-110	2

2部Gブロック（2人とも60歳以上）

カメイアリーナ

2部Gブロック 5グループ	伊米	嶋沢	本青	川木	福松	田尾	野秋	崎山	勝敗	順位
伊嶋 恵子 (流山[千葉]) 米沢 千江美 (手児奈[千葉])			○ 21-18		○ 21-6 21-13		○ 21-9 21-9		M 3-0 G 6-0 P 126-73	1
本川 典子 (小野田クラブ[山口]) 青木 美知子	× 18-21 18-21				○ 21-12 17-21 21-8		○ 19-21 21-17 21-15		M 2-1 G 4-4 P 156-136	2
福田 聰子 (エバーグリーン[東京]) 松尾 智子 (港平和[東京])	× 6-21 13-21		× 12-21 21-17 8-21				○ 20-22 21-16 21-10		M 1-2 G 3-5 P 122-149	3
野崎 智代 (小俣レディース[三重]) 秋山 陽子 (四日市クラブ[三重])	× 9-21 9-21		× 21-19 17-21 15-21		× 22-20 16-21 10-21				M 0-3 G 2-6 P 119-165	4

2部Gブロック 6グループ	増石	川井	木坪	股内	吉河	田野	小八	橋巻	勝敗	順位
増川 美子 (県体エース[栃木]) 石井 日出子			○ 21-7 21-10		○ 21-16 21-13		○ 21-17 21-13		M 3-0 G 6-0 P 126-76	1
木股 美保子 (桜組[岐阜]) 坪内 きよ子	× 7-21 10-21				× 14-21 17-21		× 13-21 9-21		M 0-3 G 0-6 P 70-126	4
吉田 千代子 (木更津[千葉]) 河野 昌子 (NANBU[千葉])	× 16-21 13-21		○ 21-14 21-17				○ 17-21 21-19 21-11		M 2-1 G 4-3 P 130-124	2
小板橋 雅子 (TATIMATIC CLUB[宮城]) 八巻 由貴子	× 17-21 13-21		○ 21-13 21-9		× 21-17 19-21 11-21				M 1-2 G 3-4 P 123-123	3

2部Gブロック 7グループ	石西	井脇	西乾	北吉	山川	菅高	原橋	勝敗	順位	
石井 弘子 (SKB[群馬]) 西脇 ゆき江 (渋川あじさい[群馬])			× 10-21 12-21		× 21-10 12-21 15-21		○ 21-12 21-16		M 1-2 G 3-4 P 112-122	3
西村 孝子 (四日市クラブ[三重]) 乾 恵子 (CHISATO[三重])	○ 21-10 21-12				○ 14-21 21-12 21-7		○ 21-18 21-8		M 3-0 G 6-1 P 140-88	1
北山 みと子 (WAP[茨城]) 吉川 寿子 (アクティブ[茨城])	○ 10-21 21-12 21-15		× 21-14 12-21 7-21				× 21-19 16-21 20-22		M 1-2 G 4-5 P 149-166	2
菅原 美恵子 (MIXドロップ[宮城]) 高橋 みさ子 (MY MUMS[宮城])	× 12-21 16-21		× 18-21 8-21		○ 19-21 21-16 22-20				M 1-2 G 2-5 P 116-141	4

2部Gブロック 8グループ	吉富	川田	木金	樽井	石石	川原	山小	子野	勝敗	順位
吉川 さち子 (深谷ウイズ[埼玉]) 富田 邦子			○ 21-19 21-18		○ 21-14 21-13		× 21-13 11-21 14-21		M 2-1 G 5-2 P 130-119	2
木樽 敦子 (WINS' 21[群馬]) 金井 恵子	× 19-21 18-21				○ 21-16 21-14		× 14-21 12-21		M 1-2 G 2-4 P 105-114	3
石川 信子 (半田[愛知]) 石原 美由紀 (大府[愛知])	× 14-21 13-21		× 16-21 14-21				× 16-21 8-21		M 0-3 G 0-6 P 81-126	4
山子 励子 (水鳥クラブ[青森]) 小野 むつ子 (ねぶたクラブ[青森])	○ 13-21 21-11 21-14		○ 21-14 21-12		○ 21-16 21-8				M 3-0 G 6-1 P 139-96	1

2部Gブロック (2人とも60歳以上)

カメイアリーナ

2部Gブロック 9グループ	永杉	吉森	稲井	生手	宮馬	沢	高	石	勝敗	順位
永吉 かをり (F. M. C[神奈川]) 杉森 泰子 (アカシヤ[神奈川])			○ 21-14 21-17		○ 17-21 24-22 21-14		○ 21-14 21- 3	M 3-0 G 6-1 P 146-105		1
稲生 喜美代 (スルガウイングス[静岡]) 井手 昌子 (未来[静岡])	× 14-21 17-21				× 14-21 17-21		× 18-21 14-21	M 0-3 G 0-6 P 94-126		4
宮沢 千恵子 (熊谷グリーン[埼玉]) 馬淵 由起子 (鴻巣ピュア[埼玉])	× 21-17 22-24 14-21		○ 21-14 21-17				○ 21-15 18-21 21-16	M 2-1 G 5-3 P 159-145		2
高石 美智子 (山ロレディース[山口]) 篠田 由紀恵	× 14-21 3-21		○ 21-18 21-14		× 15-21 21-18 16-21			M 1-2 G 3-4 P 111-134		3

2部Gブロック 10グループ	笠並	原木	河石	村田	乃小	美林	後渡	藤	勝敗	順位
笠原 恵子 (逗子なぎさ[神奈川]) 並木 茂子			○ 21- 7 21-10		○ 21-18 21- 7		○ 21- 7 21-14	M 3-0 G 6-0 P 126-63		1
河村 美千子 (下松ミラクル[山口]) 石田 真理子 (新南陽レインボー[山口])	× 7-21 10-21				○ 26-24 11-21 21-18		× 19-21 21-19 16-21	M 1-2 G 3-5 P 131-166		3
乃美 喜代子 (宝塚[兵庫]) 小林 真知子	× 18-21 7-21		× 24-26 21-11 18-21				○ 21-10 21-16	M 1-2 G 3-4 P 130-126		2
後藤 春子 (所沢二期会[埼玉]) 渡辺 仁子	× 7-21 14-21		○ 21-19 19-21 21-16		× 10-21 16-21			M 1-2 G 2-5 P 108-140		4

2部Gブロック 11グループ	宇佐美 太	藤深 原	吉秋	野田	鳶竹 田	勝敗	順位
宇佐美 洋子 (桔梗[静岡]) 太田 清子 (未来[静岡])		○ 21- 9 21- 8		○ -X	○ 21- 6 21-12	M 3-0 G 6-0 P 126-35	1
藤原 真知子 (坂戸ウイングス[埼玉]) 深田 房江 (秩父グリーン[埼玉])	× 9-21 8-21			○ -X	○ 21-18 23-21	M 2-1 G 4-2 P 103-81	2
吉野 由美子 (えとらんぜ[鳥取]) 秋田 直美	× X-	× X-			× X-	M 0-3 G 0-6 P 0-126	4
鳶田 京子 (はないかだ[神奈川]) 竹田 康子	× 6-21 12-21	× 18-21 21-23		○ -X		M 1-2 G 2-4 P 99-86	3

2部Gブロック 12グループ	工藤 小	藤沼	浅梅	利田	小柳 中	中柳 宮	澤谷	勝敗	順位
工藤 ちよ子 (しらとり[山形]) 小沼 由美子 (城北クラブ[山形])			× 12-21 13-21		× 18-21 11-21		○ 21-10 21- 7	M 1-2 G 2-4 P 96-101	3
浅利 真理枝 (岡崎フェニックス[愛知]) 梅田 伸枝	○ 21-12 21-13				○ 19-21 21-12 21- 9		○ 21- 4 21- 5	M 3-0 G 6-1 P 145-76	1
小柳 美恵子 (アビス[神奈川]) 中田 玲子 (プラム[神奈川])	○ 21-18 21-11		× 21-19 12-21 9-21				○ 21- 9 21- 6	M 2-1 G 5-2 P 126-105	2
中澤 春美 (Rallies[群馬]) 宮谷 恵子	× 10-21 7-21		× 4-21 5-21		× 9-21 6-21			M 0-3 G 0-6 P 41-126	4

2部Gブロック（2人とも60歳以上）

カメイアリーナ

2部Gブロック 13グループ	伊野	藤澤	山和	川田	河早	内川	金馬	森瀨	勝敗	順位
伊藤 ゆみ子 (蓮田[埼玉]) 野澤 美弥子 (大宮チェリーズ[埼玉])			×			○		○	M 2-1 G 4-2 P 110-105	2
山川 美佐江 (いわきレディース[福島]) 和田 恵子	○					○		○	M 3-0 G 6-0 P 126-71	1
河内 鈴香 (エバーグリーン[東京]) 早川 るみ子 (渋谷ウィット[東京])	×		×					○	M 1-2 G 2-4 P 104-118	3
金森 利恵子 (ソアークラブ[岐阜]) 馬瀨 優子	×		×		×				M 0-3 G 0-6 P 80-126	4

2部Gブロック 14グループ	谷永	脇松	矢柴	島田	高原	橋	星岩	野本	勝敗	順位
谷脇 洋子 (AA[福岡]) 永松 立子 (下山門[福岡])			×			○		○	M 2-1 G 4-3 P 138-131	2
矢島 とし子 (赤堀クラブ[群馬]) 柴田 正子 (前橋レディース[群馬])	○					○		○	M 3-0 G 6-0 P 128-75	1
高橋 正子 (三鷹ロビンス[東京]) 原 すみ江 (いずみトータス[東京])	×		×					○	M 1-2 G 3-5 P 135-149	3
星野 洋子 (HSC[山口]) 岩本 さか代 (コスモス[山口])	×		×		×				M 0-3 G 1-6 P 94-140	4

## 2部Hブロック（2人とも65歳以上）

## 青葉体育館

2部Hブロック 1グループ	松本 内野	三平 刀林	齋藤 加藤	藤山 竹内	内田	勝敗	順位
松本 美津江 (久喜つぼみ[埼玉]) 内野 とし子 (坂戸マーレエ[埼玉])		○ 20-22 22-20 21-15	○ 21- 7 21- 4	○ 21-11 21-15		M 3-0 G 6-1 P 147-94	1
三刀 良子 (スワロー[東京]) 平林 由美子	× 22-20 20-22 15-21		○ 21- 7 21- 9	○ 21-19 21-10		M 2-1 G 5-2 P 141-108	2
齋藤 啓子 (紅花スポーツ愛好会[山形]) 加藤 つもり	× 7-21 4-21	× 7-21 9-21		× 21-17 18-21 19-21		M 0-3 G 1-6 P 85-143	4
竹内 洋子 (半田[愛知]) 山田 三枝子	× 11-21 15-21	× 19-21 10-21	○ 17-21 21-18 21-19			M 1-2 G 2-5 P 114-142	3

2部Hブロック 2グループ	田代 池原	奥野 田中	遠藤 塩田	藤田 酒市	巻岡	勝敗	順位
田代 千知子 (オーロラ[神奈川]) 池原 志子 (篠原[神奈川])		○ 21-13 21-14	○ 21- 9 21- 9	○ 21- 6 21-14		M 3-0 G 6-0 P 126-65	1
奥野 たか子 (ふじみ野ナイス[埼玉]) 田中 恵子 (狭山ステップワン[埼玉])	× 13-21 14-21		○ 21-13 21- 6	○ 21-17 21-13		M 2-1 G 4-2 P 111-91	2
遠藤 夫美子 (郡山ピーBC[福島]) 塩田 幸子 (くらら[福島])	× 9-21 9-21	× 13-21 6-21		× 20-22 13-21		M 0-3 G 0-6 P 70-127	4
酒巻 美代子 (宝塚[兵庫]) 市岡 真知子	× 6-21 14-21	× 17-21 13-21	○ 22-20 21-13			M 1-2 G 2-4 P 93-117	3

2部Hブロック 3グループ	宮崎 田倉	安鈴 鈴木	田中 菅野	赤坂 菅野	佐久間 菅野	勝敗	順位
宮崎 美江子 (調布エレガンス[東京]) 田倉 テイ子 (府中クラブ[東京])		○ 21-12 21- 8	○ 21- 7 21- 8	○ 21- 5 21- 6		M 3-0 G 6-0 P 126-46	1
安田 れい子 (マリーノ[静岡]) 鈴木 すみ江	× 12-21 8-21		○ 21-11 22-20	○ 21-15 11-21 21- 3		M 2-1 G 4-3 P 116-112	2
赤坂 節子 (保土ヶ谷エレガンス[神奈川]) 中町 扶美代 (大正[神奈川])	× 7-21 8-21	× 11-21 20-22		× 7-21 15-21		M 0-3 G 0-6 P 68-127	4
佐久間 文子 (双葉クラブ[福島]) 菅野 美恵子 (いわきレディース[福島])	× 5-21 6-21	× 15-21 21-11 3-21	○ 21- 7 21-15			M 1-2 G 3-4 P 92-117	3

2部Hブロック 4グループ	三井 松本	遠藤 阿部	藤部 塚田	塚田 荒井	竹部 小池	勝敗	順位
三井 房子 (山口ふしのクラブ[山口]) 松本 さな江 (リパティステップ[山口])		○ 21- 9 21-15	○ 21-12 21-15	○ 21-13 22-24 14-21		M 2-1 G 5-2 P 141-109	1
遠藤 暁子 (城北クラブ[山形]) 阿部 順子 (霞城の友スポーツ愛好会[山形])	× 9-21 15-21		× 10-21 13-21	○ 21-16 15-21 22-20		M 1-2 G 2-5 P 105-141	4
塚田 敦子 (楓会[東京]) 荒井 アキ子	× 12-21 15-21	○ 21-10 21-13		× 22-20 17-21 14-21		M 1-2 G 3-4 P 122-127	3
竹部 洋子 (坂戸マーレエ[埼玉]) 小池 百恵 (ふじみ野ナイス[埼玉])	○ 13-21 24-22 21-14	× 16-21 21-15 20-22	○ 20-22 21-17 21-14			M 2-1 G 5-4 P 177-168	2

2部Hブロック（2人とも65歳以上）

青葉体育館

2部Hブロック 5グループ	西池	田見	赤横	塚山	米光	望中	糸早	田崎	勝敗	順位
西田 律子 (東大分[大分]) 池見 純子 (ホワイトシャトル[大分])			○ 21-12 21- 8		× 21-12 20-22 18-21		○ 21-12 21-13		M 2-1 G 5-2 P 143-100	2
赤塚 英子 (飯能ファミリー[埼玉]) 横山 勝江 (大宮レオナ10[埼玉])	× 12-21 8-21				× 8-21 5-21		○ 15-21 21-17 21-19		M 1-2 G 2-5 P 90-141	3
米望 幸子 (アールビーティー[東京]) 光中 博美 (S. Beam[東京])	○ 12-21 22-20 21-18		○ 21- 8 21- 5				○ 21- 6 21-15		M 3-0 G 6-1 P 139-93	1
糸田 綾子 (富士クラブ[静岡]) 早崎 悦子	× 12-21 13-21		× 21-15 17-21 19-21		× 6-21 15-21				M 0-3 G 1-6 P 103-141	4

2部Hブロック 6グループ	田鐘	代江	須大	藤石	山口	北川	鈴勝	鈴木	勝敗	順位
田代 正子 (ちくしのレディース[福岡]) 鐘江 敏子 (千早[福岡])			○ 21-15 19-21 21-12		○ 23-25 21-15 21-18		○ 21- 6 21- 3		M 3-0 G 6-2 P 168-115	1
須藤 由美子 (清水さつき[静岡]) 大石 道代 (スルガウイングス[静岡])	× 15-21 21-19 12-21				× 21-18 19-21 9-21		× 16-21 14-21		M 0-3 G 2-6 P 127-163	4
山口 とし子 (上尾クラブ[埼玉]) 北川 妙子	× 25-23 15-21 18-21		○ 18-21 21-19 21- 9				× 21-18 19-21 14-21		M 1-2 G 4-5 P 172-174	3
鈴木 正井 (鶴岡ウイングズ[山形]) 勝木 章子 (鶴岡MIX[山形])	× 6-21 3-21		○ 21-16 21-14		○ 18-21 21-19 21-14				M 2-1 G 4-3 P 111-126	2

2部Hブロック 7グループ	倉井	谷上	山斎	田藤	安近	江藤	直寺	井本	勝敗	順位
倉谷 昌子 (名古屋徳川[愛知]) 井上 博子 (尾張旭[愛知])			○ 20-22 21-18 21-15		○ 22-20 21-14		○ -x		M 3-0 G 6-1 P 147-89	1
山田 久代 (MIXドロップ[宮城]) 斎藤 つい子 (グラスパディ[宮城])	× 22-20 18-21 15-21				○ 21-15 21-13		○ -x		M 2-1 G 5-2 P 139-90	2
安江 邦子 (坂戸パレット[埼玉]) 近藤 和子	× 20-22 14-21		× 15-21 13-21				○ -x		M 1-2 G 2-4 P 104-85	3
直井 むつ子 (レモングラス[東京]) 寺本 秋子 (T・S・C[東京])	× x-		× x-		× x-				M 0-3 G 0-6 P 0-126	4

2部Hブロック 8グループ	清水	佐藤	水藤	日吉	比村	千太	葉田	中篠	澤原	勝敗	順位
清水 公子 (浦和あすなる[埼玉]) 佐藤 美恵子			× 20-22 21-13 17-21		× 15-21 21-15 16-21		○ 18-21 21-16 21-14		M 1-2 G 4-5 P 170-164	2	
日比 公子 (ソアークラブ[岐阜]) 吉村 典子 (ウイング中津川[岐阜])	○ 22-20 13-21 21-17				× 17-21 23-21 15-21		× 21-19 17-21 17-21		M 1-2 G 4-5 P 166-182	4	
千葉 厚子 (フェニックスI[宮城]) 太田 末子	○ 21-15 15-21 21-16		○ 21-17 21-23 21-15				○ 14-21 21-14 21-15		M 3-0 G 6-3 P 176-157	1	
中澤 悦子 (すてっぷ[東京]) 篠原 まさ子	× 21-18 16-21 14-21		○ 19-21 21-17 21-17		× 21-14 14-21 15-21				M 1-2 G 4-5 P 162-171	3	

2部Hブロック（2人とも65歳以上）

青葉体育館

2部Hブロック 9グループ	桶香	本月	須前	永原	佐々木 山 村	阿清	部野	勝 敗	順位
桶本 百合子 (セピア[福岡]) 香月 美津子 (黒崎[福岡])			○ 21-13 21- 9		○ 21-12 21-14		○ 21-13 21-15	M 3-0 G 6-0 P 126-76	1
須永 好美 (Rallies[群馬]) 前原 和代 (MIX DROP[群馬])	×	13-21 9-21			×		×	M 0-3 G 0-6 P 81-128	4
佐々木 道子 (日立エイト[茨城]) 山村 由枝 (一期[茨城])	×	12-21 14-21	○ 21-12 21- 9				○ 21-11 21-10	M 2-1 G 4-2 P 110-84	2
阿部 知子 (シャトルウイズ[岩手]) 清野 成子	×	13-21 15-21	○ 21-17 23-21		×			M 1-2 G 2-4 P 93-122	3

2部Hブロック 10グループ	佐定	竹直	高畠	橋山	臼井 千 葉	立渡	石邊	勝 敗	順位
佐竹 豊子 (AA[福岡]) 定直 由起子 (藤崎[福岡])			○ 21-14 21- 8		○ 21- 8 21-13		○ 21-18 21-15	M 3-0 G 6-0 P 126-76	1
高橋 幸子 (Wing Hope[岩手]) 畠山 ひさ子 (SHUTTLE CLUB[岩手])	×	14-21 8-21			○ 21-11 21-14		×	M 1-2 G 2-4 P 91-109	3
臼井 悦子 (五つ星[茨城]) 千葉 ヒロ子 (WAP[茨城])	×	8-21 13-21	×	11-21 14-21			×	M 0-3 G 0-6 P 65-126	4
立石 千代子 (新南陽レインボー[山口]) 渡邊 順子	×	18-21 15-21	○ 21-13 21-14		○ 21-13 21- 6			M 2-1 G 4-2 P 117-88	2

2部Hブロック 11グループ	山平	崎野	藤本 三 好	富佐	岡々 木	平小	松野	勝 敗	順位
山崎 あや子 (上尾クラブ[埼玉]) 平野 京子			○ -X		×		○	M 2-1 G 5-3 P 149-114	2
藤本 秀美 (山口レディース[山口]) 三好 能子	×	X-			×		×	M 0-3 G 0-6 P 0-126	4
富岡 文子 (V 21[青森]) 佐々木 英子	○ 21-17 19-21 21- 7		○ -X				○	M 3-0 G 6-1 P 145-81	1
平松 光子 (日立エイト[茨城]) 小野 小夜子	×	21-19 20-22 12-21	○ -X		×			M 1-2 G 3-4 P 131-104	3

## 2部Jブロック (2人とも70歳以上)

## カメイアリーナ

2部Jブロック 1グループ	土 石	庵 井	竹 山	村 尾	村 小	上 沢	小 村	林 田	勝 敗	順 位
土庵 清子 (西華クラブ[奈良]) 石井 伸子 (田布施B. C[山口])			○ 21-14 21-10		○ 21- 8 21- 7		○ 21-11 21-10		M 3-0 G 6-0 P 126-60	1
竹村 明子 (ラベンダーズ[神奈川]) 山尾 節子 (高崎北[群馬])	× 14-21 10-21				○ 21-11 21-18		○ 21-19 21- 9		M 2-1 G 4-2 P 108-99	2
村上 きよ子 (霞城の友スポーツ愛好会[山形]) 小沢 町子	× 8-21 7-21		× 11-21 18-21				○ 21-18 21-18		M 1-2 G 2-4 P 86-120	3
小林 美奈子 (調布エレガンス[東京]) 村田 眞砂子 (すみれ会[東京])	× 11-21 10-21		× 19-21 9-21		× 18-21 18-21				M 0-3 G 0-6 P 85-126	4

2部Jブロック 2グループ	宇 藤	野 原	竹 前	内 田	平 藤	野 平	山 大	本 川	勝 敗	順 位
宇野 早苗 (大船クラブ[神奈川]) 藤原 三和 (レインボー[神奈川])			○ 21- 4 21- 4		○ 21-11 21- 5		○ 21-11 21- 8		M 3-0 G 6-0 P 126-43	1
竹内 ヒロ子 (湯島[東京]) 前田 規子 (スピカ[東京])	× 4-21 4-21				× 5-21 7-21		× 7-21 3-21		M 0-3 G 0-6 P 30-126	4
平野 孝子 (NBC[東京]) 藤平 登代 (荃崎[茨城])	× 11-21 5-21		○ 21- 5 21- 7				× 21-17 11-21 15-21		M 1-2 G 3-4 P 105-113	3
山本 しず子 (岡崎フェニックス[愛知]) 大川 順子 (せつクラブ[大阪])	× 11-21 8-21		○ 21- 7 21- 3		○ 17-21 21-11 21-15				M 2-1 G 4-3 P 120-99	2

2部Jブロック 3グループ	的 本	場 多	中 末	辻 永	長 五	町 島	松 鈴	木 木	勝 敗	順 位
的場 幸枝 (川西[兵庫]) 本多 泰江 (クリッパーズ[兵庫])			○ 21- 5 21-16		○ 21- 9 21-10		○ 21-10 21-17		M 3-0 G 6-0 P 126-67	1
中辻 瑠美子 (城北[神奈川]) 末永 加代子 (名古屋名城[愛知])	× 5-21 16-21				○ 17-21 21-18 21-18		○ 21-17 21-16		M 2-1 G 4-3 P 122-132	2
長町 幸子 (レディース宮崎[宮崎]) 五島 敏江	× 9-21 10-21		× 21-17 18-21 18-21				× 21-17 8-21 11-21		M 0-3 G 2-6 P 116-160	4
松木 三枝子 (三鷹ロビンス[東京]) 鈴木 八重子 (スマッシュクラブ[東京])	× 10-21 17-21		× 17-21 16-21		○ 17-21 21- 8 21-11				M 1-2 G 2-5 P 119-124	3

2部Jブロック 4グループ	宮 米	本 口	山 林	城 西	東 川	石 吉	川 口	勝 敗	順 位	
宮本 容子 (三鷹ロビンス[東京]) 米口 順子 (若草会[東京])			○ 21-14 21- 9		○ 21-11 21- 7		○ 21-18 21- 8		M 3-0 G 6-0 P 126-67	1
山城 芳子 (富士クラブ[静岡]) 林 睦代	× 14-21 9-21				○ 21-14 21- 9		× 13-21 14-21		M 1-2 G 2-4 P 92-107	3
東 温子 (流山[千葉]) 西川 公子 (伊丹[兵庫])	× 11-21 7-21		× 14-21 9-21				× 12-21 12-21		M 0-3 G 0-6 P 65-126	4
石川 澄子 (栃の葉レディース[栃木]) 吉口 千恵 (県体エース[栃木])	× 18-21 8-21		○ 21-13 21-14		○ 21-12 21-12				M 2-1 G 4-2 P 110-93	2



2部Jブロック（2人とも70歳以上）

カメイアリーナ

2部Jブロック 5グループ	兼田 高澤	藤桑 桑山	條山 東中	条村 増村	子田 勝敗	順位
兼田 公子 (清水クラブ[大阪]) 高澤 節巳 (フレンドリークラブ[大阪])		×	×	○	M 1-2 G 2-4 P 82-103	3
藤桑 禎子 (板橋レディース[東京]) 桑山 栄子 (西葛西レディース[東京])	○		○	○	M 3-0 G 6-1 P 139-81	1
東条 フミ子 (ハートパーティー[香川]) 中村 聡子 (ぷ〜なクラブ[高知])	○	×		○	M 2-1 G 5-2 P 134-85	2
増子 トキ (郡山ポピーBC[福島]) 村田 勝子 (有秋台[千葉])	×	×	×		M 0-3 G 0-6 P 40-126	4

2部Jブロック 6グループ	大庭 佐藤	村森 森本	和田 和御	田前 田立	中本 勝敗	順位
大庭 弘子 (オーロラ[神奈川]) 佐藤 マツノ		○	○	○	M 3-0 G 6-0 P 126-52	1
村田 和子 (昭島BC[東京]) 森本 浩子 (いずみトータス[東京])	×		○	○	M 2-1 G 4-3 P 118-115	2
和田 登志 (NEO CLUB[大阪]) 御前 美智子 (清水クラブ[大阪])	×	×		×	M 0-3 G 0-6 P 66-126	4
田中 静子 (所沢クラブ[埼玉]) 立本 洋子 (飯能ファミリー[埼玉])	×	×	○		M 1-2 G 3-4 P 107-124	3