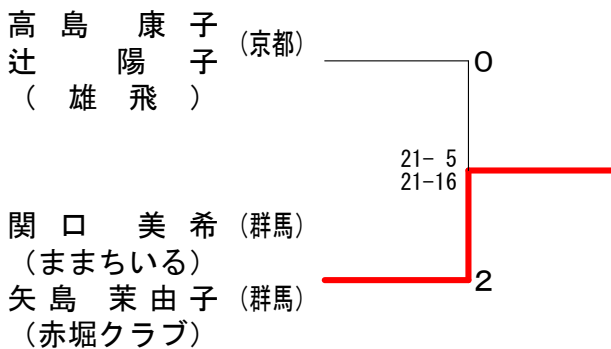
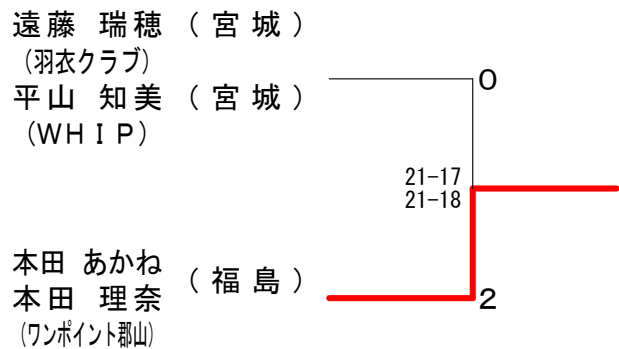


1	部	稲川 水野	松本 宮崎	小林 古石	勝敗	順位
	稲川 恵里奈 水野 愛実 (大垣クラブ[岐阜])		× 21-13 15-21 17-21	○ 21-12 21-17	M 1-1 G 3-2 P 95-84	2
	松本 憧 宮崎 友望 (COMRADES[徳島])	○ 13-21 21-15 21-17		○ 14-21 21-11 21-12	M 2-0 G 4-2 P 111-97	1
	小林 莉菜 古石 悠 (KOBIC[新潟])	× 12-21 17-21	× 21-14 11-21 12-21		M 0-2 G 1-4 P 73-98	3

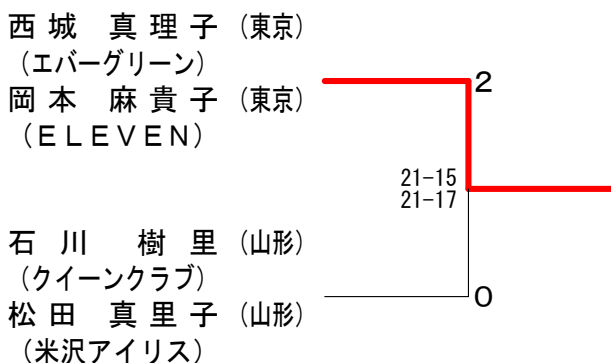
2部Aブロック 決勝トーナメント



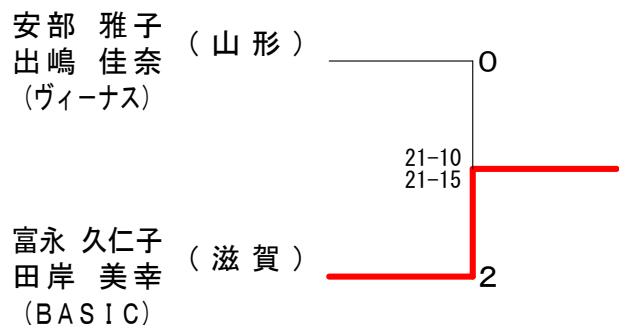
2部Aブロック 三位決定戦



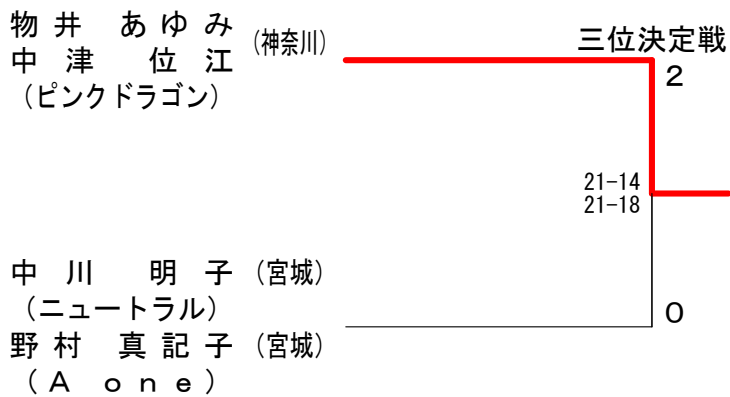
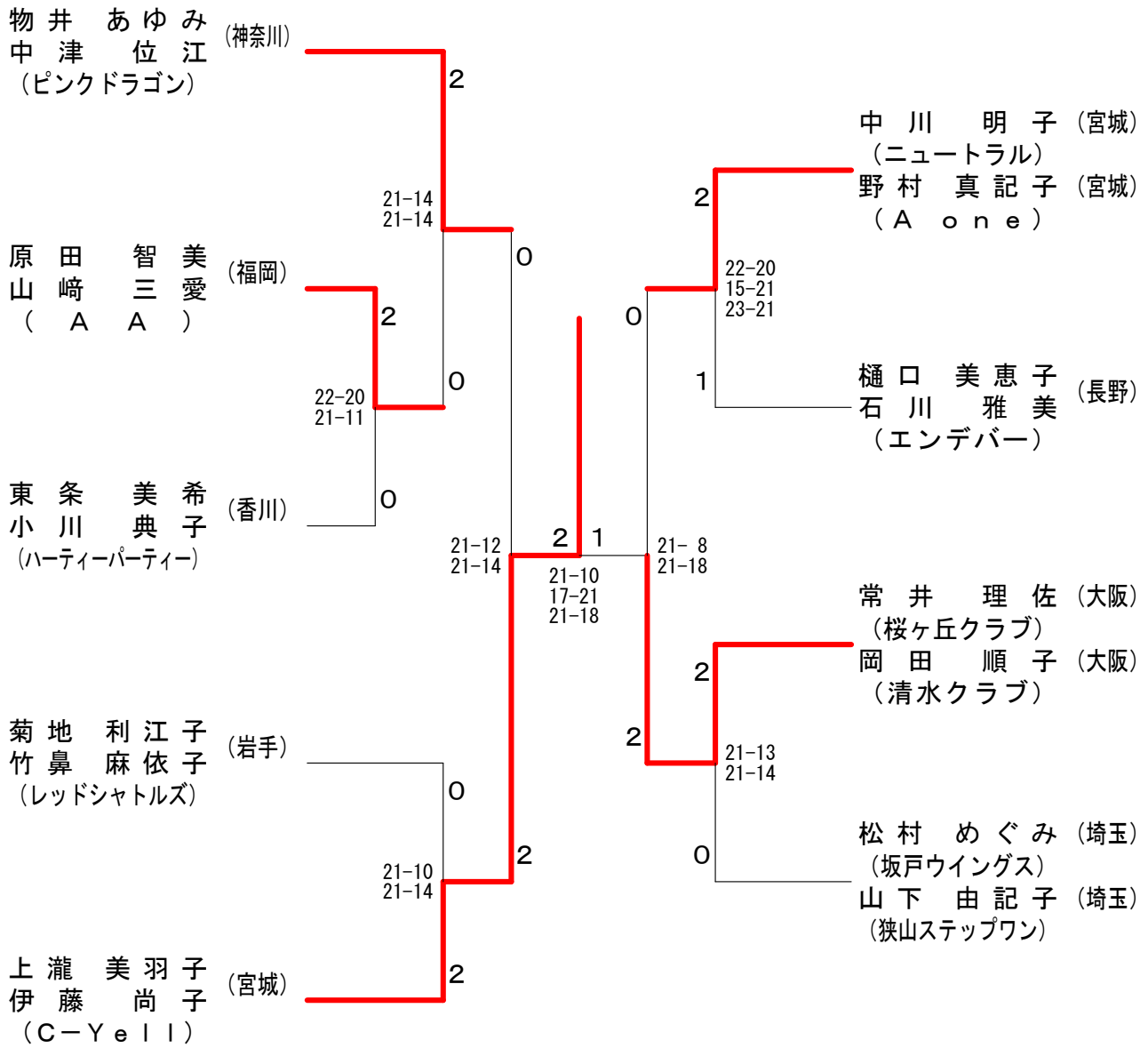
2部Bブロック 決勝トーナメント



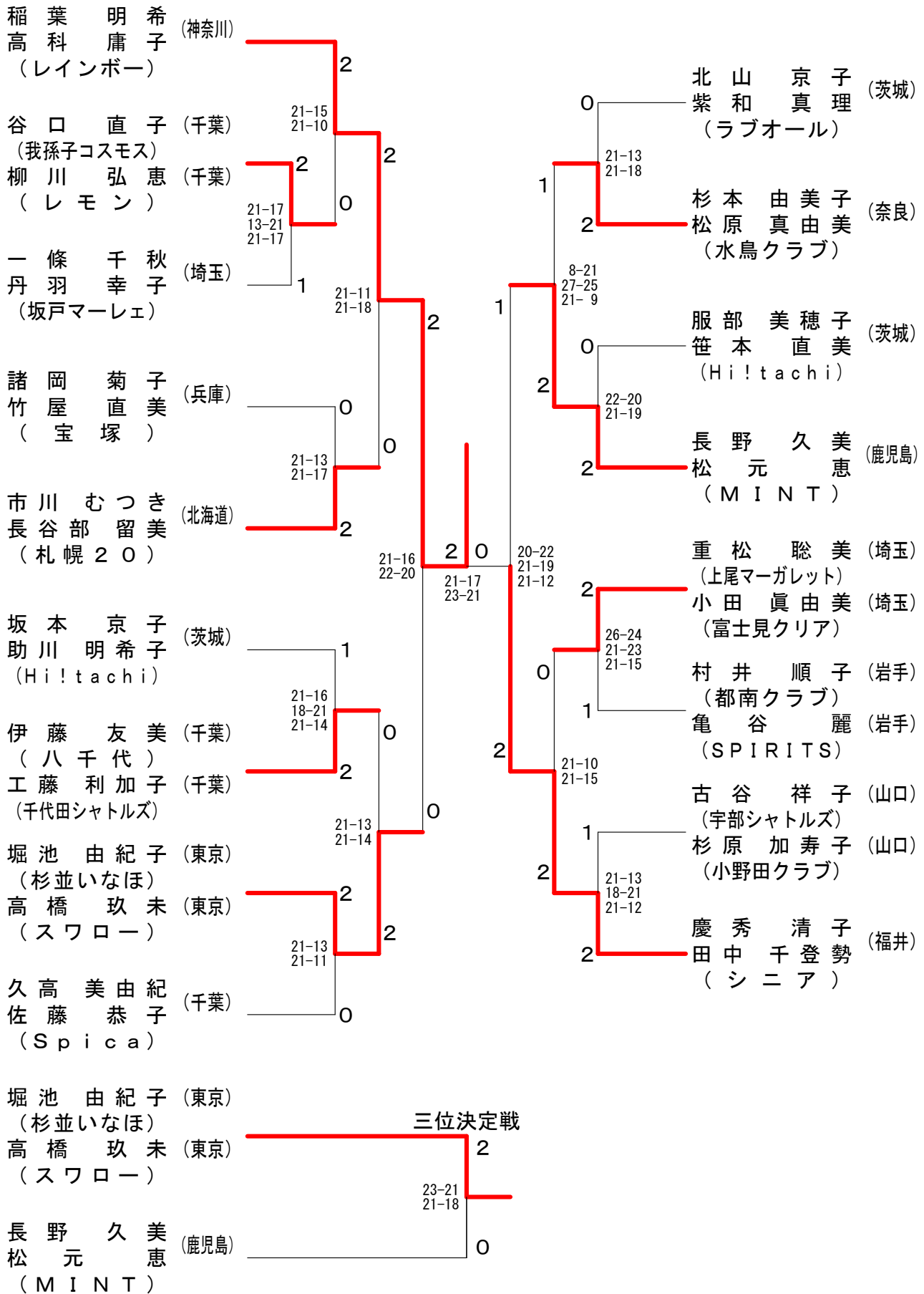
2部Bブロック 三位決定戦



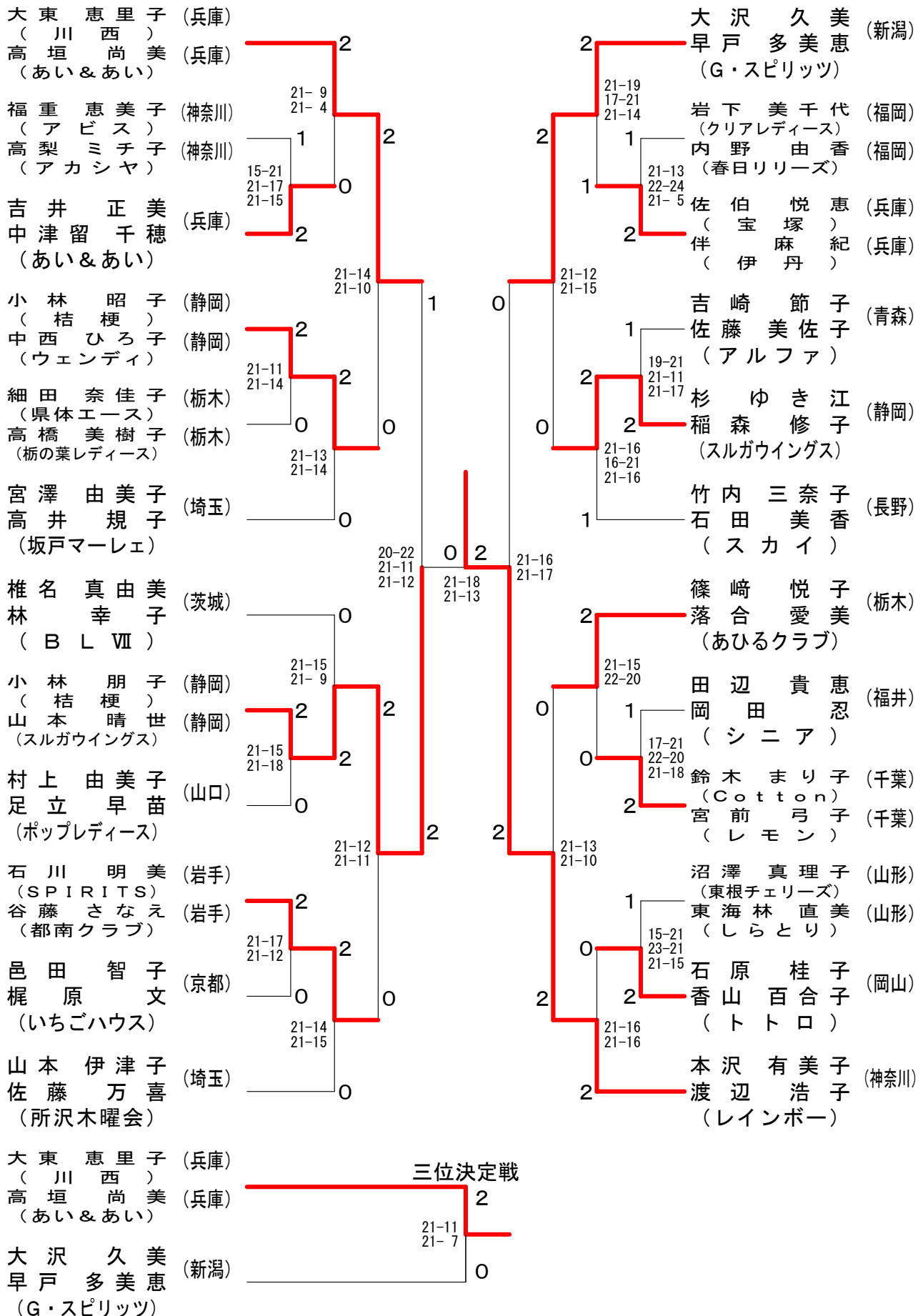
2部Cブロック 決勝トーナメント



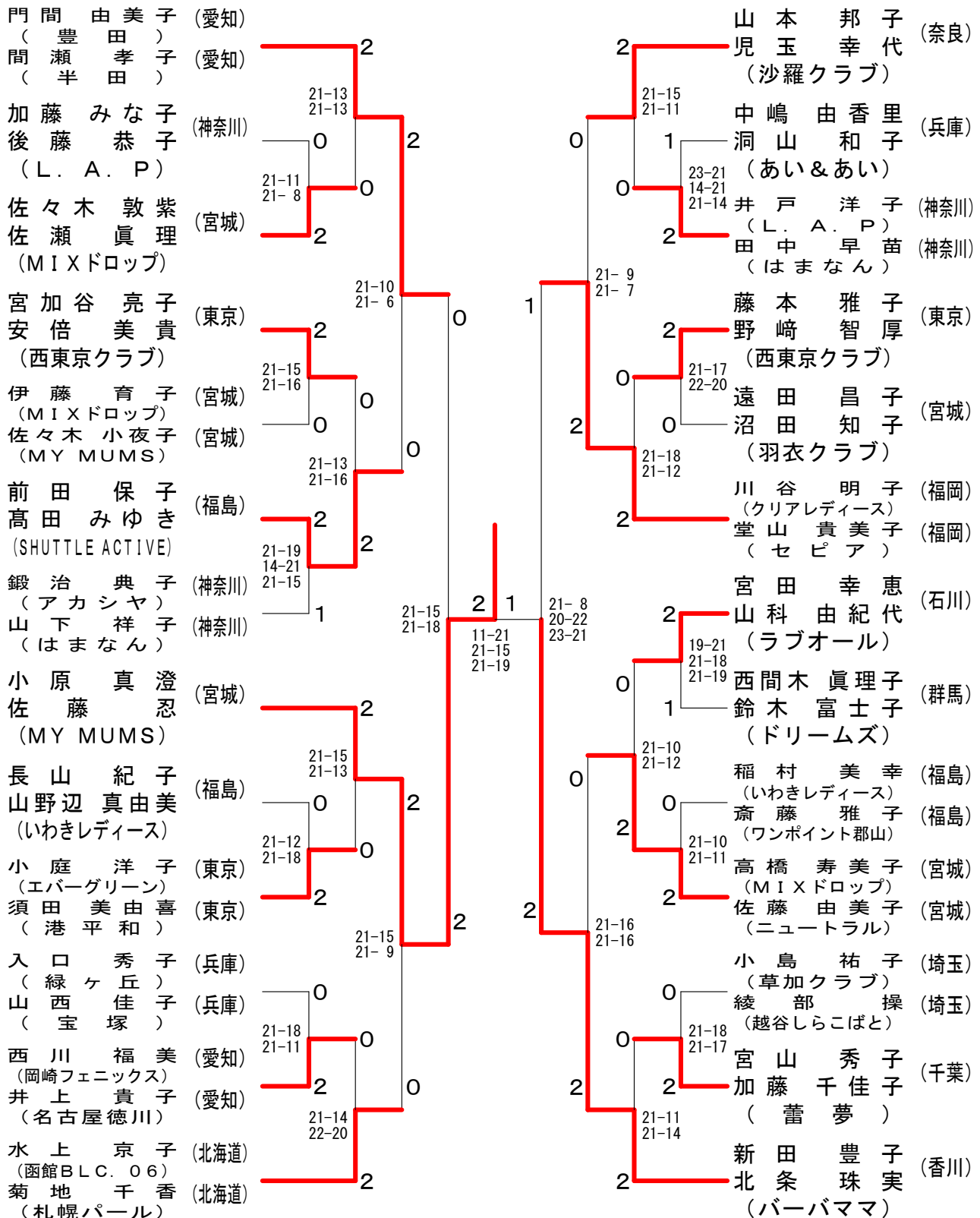
2部Dブロック 決勝トーナメント



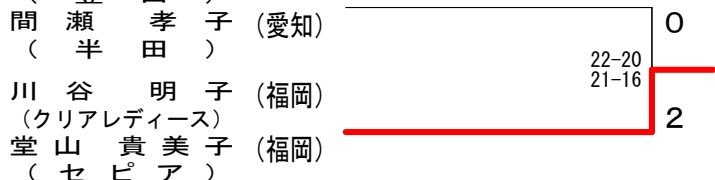
2部Eブロック 決勝トーナメント



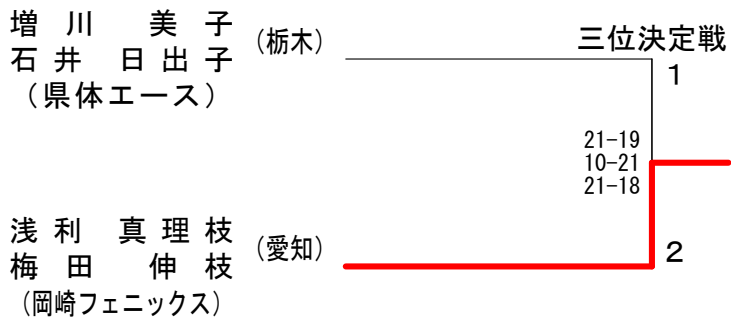
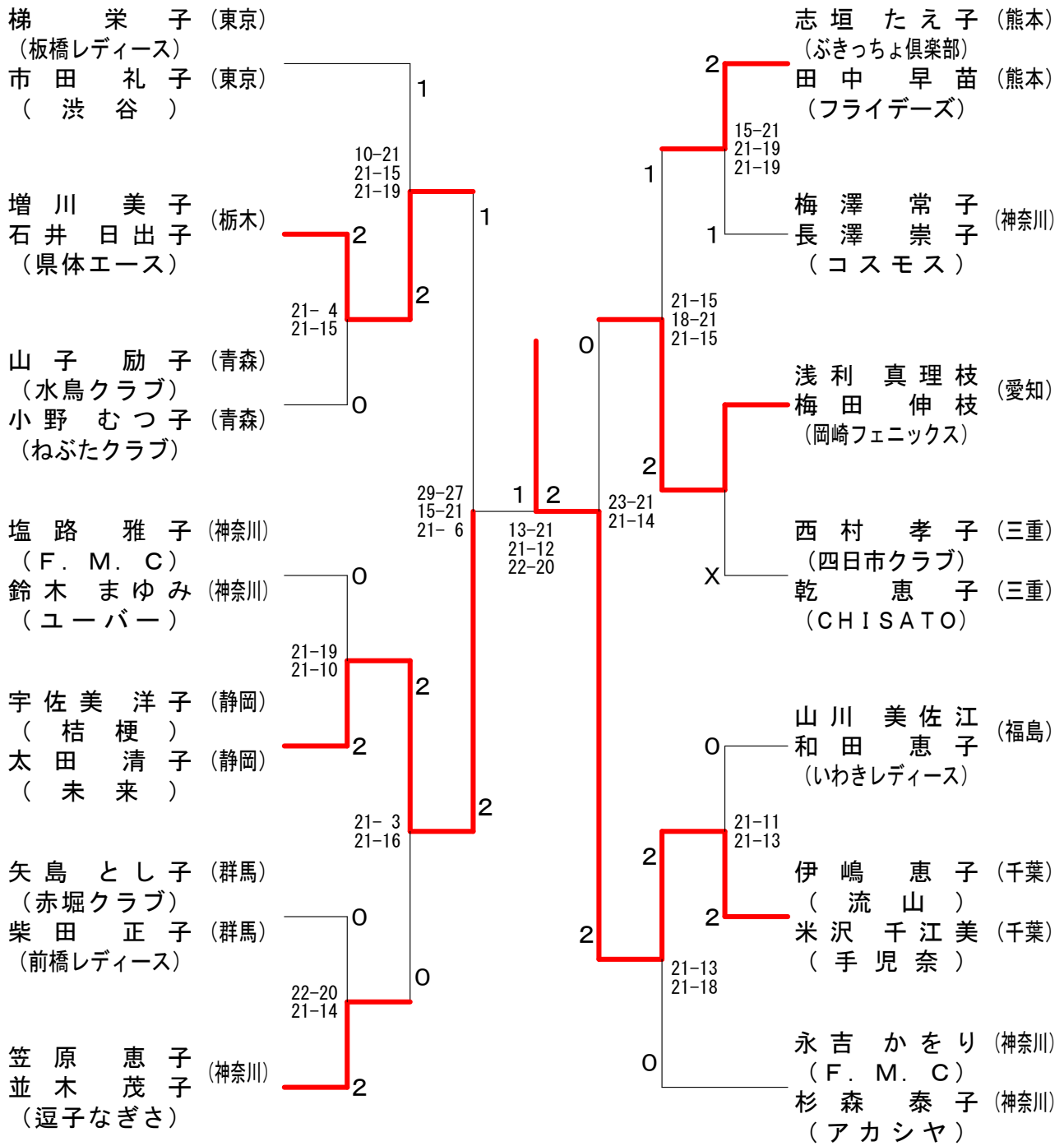
2部Fブロック 決勝トーナメント



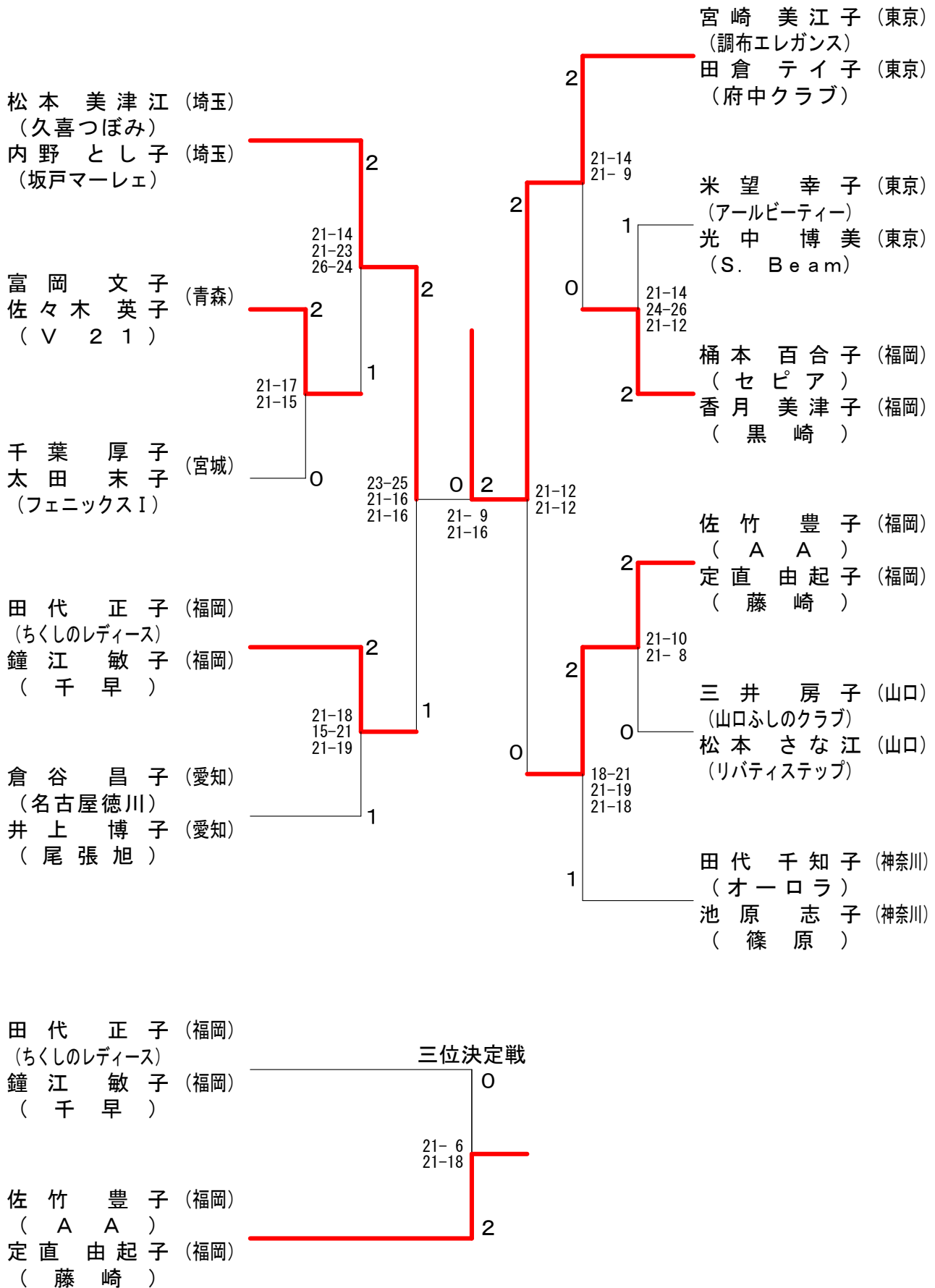
三位決定戦



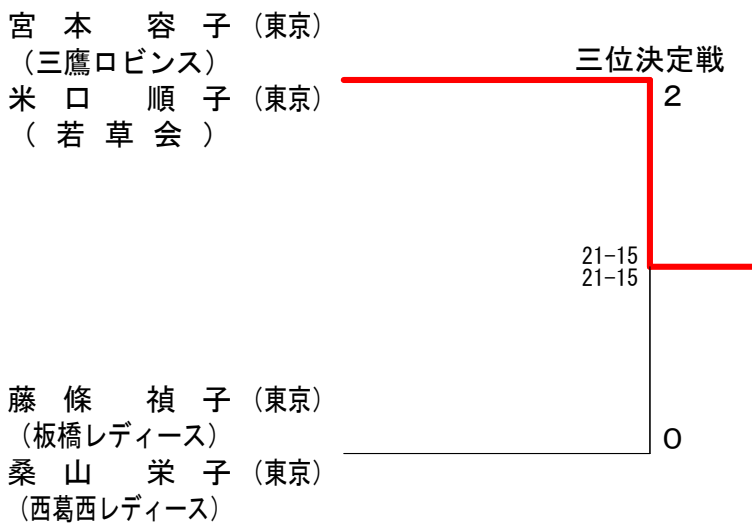
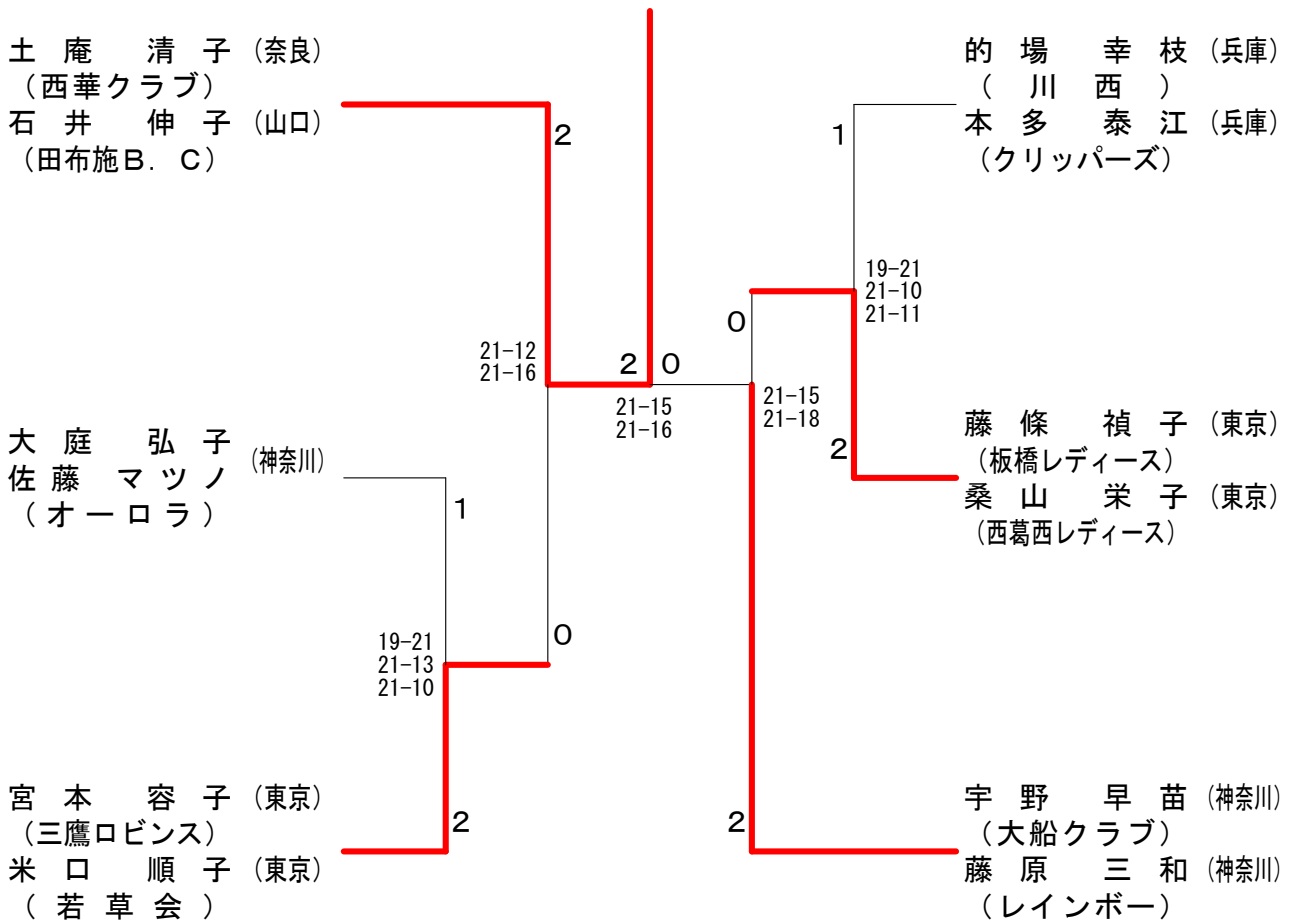
2部Gブロック 決勝トーナメント



2部Hブロック 決勝トーナメント



2部Jブロック 決勝トーナメント



1部 (経験豊富なもの)

カメイアリーナ

1部 1グループ	予選 選手	稲水	川野	川鈴	口木	石中	岡嶋	原岡	田崎	勝敗	順位
	稲川 恵里奈 (大垣クラブ[岐阜]) 水野 愛実			○ 21-19 21-12		○ 21-17 14-21 21-15		○ -X		M 3-0 G 6-1 P 140-84	1
	川口 美与子 (札幌レディース[北海道]) 鈴木 知子	X 19-21 12-21				X 18-21 21-13 16-21		○ -X		M 1-2 G 3-4 P 128-97	3
	石岡 佳世子 (ドリームズ[群馬]) 中嶋 愛美	X 17-21 21-14 15-21		○ 21-18 13-21 21-16				○ -X		M 2-1 G 5-3 P 150-111	2
	原田 由貴 (トトロ[岡山]) 岡崎 りか	X X-		X X-		X X-				M 0-3 G 0-6 P 0-126	4

1部 2グループ	予選 選手	谷伊	村藤	水西	野尾	田佐	村々	小古	林石	勝敗	順位
	谷村 麻美 (豊田[愛知]) 伊藤 早央 (春日井[愛知])			○ 21-7 21-7		○ 21-16 21-18		X 21-13 19-21 19-21		M 2-1 G 5-2 P 143-103	2
	水野 智子 (つくし[和歌山]) 西尾 智子	X 7-21 7-21				X 13-21 22-20 11-21		X 12-21 12-21		M 0-3 G 1-6 P 84-146	4
	田村 有希 (NBC[秋田]) 佐々木 芽衣	X 16-21 18-21		○ 21-13 20-22 21-11				X 14-21 7-21		M 1-2 G 2-5 P 117-130	3
	小林 莉菜 (KOBIC[新潟]) 古石 悠	○ 13-21 21-19 21-19		○ 21-12 21-12		○ 21-14 21-7				M 3-0 G 6-1 P 139-104	1

1部 3グループ	予選 選手	松宮	本崎	米佐	田久	宮大	本島	佐木	藤原	勝敗	順位
	松本 憧 (COMRADES[徳島]) 宮崎 友望			○ -X		○ 21-13 21-7		○ 21-2 21-15		M 3-0 G 6-0 P 126-37	1
	米田 貴子 (沙羅クラブ[奈良]) 佐久間 貴子	X X-				X X-		X X-		M 0-3 G 0-6 P 0-126	4
	宮本 愛梨 (ケセラ・セラ[福井]) 大島 美貴	X 13-21 7-21		○ -X				○ 21-17 21-16		M 2-1 G 4-2 P 104-75	2
	佐藤 有梨 (COSMOS角田[宮城]) 木原 瑞希	X 2-21 15-21		○ -X		X 17-21 16-21				M 1-2 G 2-4 P 92-84	3

2部Aブロック (~70歳)

カメイアリーナ

2部Aブロック 1グループ	高島 辻	三澤 富 榎	遠藤 平	藤山 小石	林川	勝敗	順位
高島 康子 (雄飛[京都]) 辻 陽子		○ 21-13 21-16	○ 21- 8 21-13	○ 21- 6 21-16	M 3-0 G 6-0 P 126-72	1	
三澤 陽子 (ヴィーナス[山形]) 富 榎 舞	× 13-21 16-21		× 21-23 16-21	○ 24-22 21-16	M 1-2 G 2-4 P 111-124	3	
遠藤 瑞穂 (羽衣クラブ[宮城]) 平山 知美 (WHIP[宮城])	× 8-21 13-21	○ 23-21 21-16		○ 21-15 20-22 21- 8	M 2-1 G 4-3 P 127-124	2	
小林 早苗 (D・S MIRAI[秋田]) 石川 友香	× 6-21 16-21	× 22-24 16-21	× 15-21 22-20 8-21		M 0-3 G 1-6 P 105-149	4	

2部Aブロック 2グループ	関口 矢	和黒 島 田	佐藤 山 藤	本 本 田	勝敗	順位
関口 美希 (ままちいる[群馬]) 矢島 茉由子 (赤堀クラブ[群馬])		○ 21- 3 21- 7	○ 21-10 21- 8	○ 21-10 21-16	M 3-0 G 6-0 P 126-54	1
和田 なつみ (シーサイド[宮崎]) 黒 木 茜	× 3-21 7-21		× 12-21 7-21	× 9-21 10-21	M 0-3 G 0-6 P 48-126	4
佐藤 綾花 (ヴィーナス[山形]) 山口 優衣	× 10-21 8-21	○ 21-12 21- 7		× 16-21 19-21	M 1-2 G 2-4 P 95-103	3
本田 あかね (ワンポイント郡山[福島]) 本田 理奈	× 10-21 16-21	○ 21- 9 21-10	○ 21-16 21-19		M 2-1 G 4-2 P 110-96	2

2部Bブロック 1グループ	西岡	城本	都井	築城	安部 出嶋	阿南 阿南	佐藤 鈴木	藤木	勝敗	順位
西城 真理子 (エバーグリーン[東京]) 岡本 麻貴子 (ELEVEN[東京])			○ 21-13 21- 4		○ 21-14 21-13	○ 21- 4 21- 6	○ 21-11 21-10		M 4-0 G 8-0 P 168-75	1
都築 恵 (ブルーベリー[宮城]) 井城 あかり (PHOENIXいずみ[宮城])	× 13-21 4-21				× 11-21 10-21	× 19-21 21-23	× 15-21 13-21		M 0-4 G 0-8 P 106-170	5
安部 雅子 (ヴィーナス[山形]) 出嶋 佳奈	× 14-21 13-21		○ 21-11 21-10			○ 21-17 21-12	○ 20-22 24-22 21-17		M 3-1 G 6-3 P 176-153	2
阿南 順子 (白桦クラブ[大分]) 阿南 二美	× 4-21 6-21		○ 21-19 23-21		× 17-21 12-21		○ 21-19 12-21 21-14		M 2-2 G 4-5 P 137-178	3
佐藤 あけみ (SPIRITS[岩手]) 鈴木 美聡	× 11-21 10-21		○ 21-15 21-13		× 22-20 22-24 17-21	× 19-21 21-12 14-21			M 1-3 G 4-6 P 178-189	4

2部Bブロック 2グループ	伊藤 伊藤	富田 永岸	今朝 野日	風間 阿久津	石川 松田	勝敗	順位
伊藤 公子 (都南クラブ[岩手]) 伊藤 美紗		○ 19-21 21-19 22-20	○ 21-11 21-15	○ -X	× 21-18 13-21 15-21	M 3-1 G 7-3 P 195-146	3
富永 久仁子 (BASIC[滋賀]) 田岸 美幸	× 21-19 19-21 20-22		○ 21-14 21- 6	○ -X	○ 15-21 21-16 21-18	M 3-1 G 7-3 P 201-137	2
今野 奈津子 (C-Yell[宮城]) 朝日 美樹 (ニュートラル[宮城])	× 11-21 15-21	× 14-21 6-21		○ -X	× 11-21 13-21	M 1-3 G 2-6 P 112-126	4
風間 真佑 (大宮よのつくす[埼玉]) 阿久津 直美 (北本向日葵[埼玉])	× X-	× X-	× X-		× X-	M 0-4 G 0-8 P 0-168	5
石川 樹里 (クイーンクラブ[山形]) 松田 真里子 (米沢アイリス[山形])	○ 18-21 21-13 21-15	× 21-15 16-21 18-21	○ 21-11 21-13	○ -X		M 3-1 G 7-3 P 199-130	1

2部Cブロック (81~90歳)

宮城野体育館

2部Cブロック 1グループ	物中	井津	鈴木小	木林	藤大	井戸	岩与	橋板	勝敗	順位
物井 あゆみ (ピンクドラゴン[神奈川]) 中津 位江			○ 21-10 21-11			○ 21- 9 21-10		○ 21- 6 21- 6	M 3-0 G 6-0 P 126-52	1
鈴木 三枝子 (なぎさ[茨城]) 小林 朋子	× 10-21 11-21				× 12-21 14-21		○ 21-16 21-16		M 1-2 G 2-4 P 89-116	3
藤井 雪乃 (岩国市パドミントン同好会[山口]) 大戸 記代子 (新南陽レインボー[山口])	× 9-21 10-21		○ 21-12 21-14				○ 21-18 21-18		M 2-1 G 4-2 P 103-104	2
岩橋 智子 (会津シャトル[福島]) 与板 みどり	× 6-21 6-21		× 16-21 16-21		× 18-21 18-21				M 0-3 G 0-6 P 80-126	4

2部Cブロック 2グループ	今石	井橋	松山	村下	森岡	重本	佐久間	青木	勝敗	順位
今井 早由里 (渋谷[東京]) 石橋 律子 (サンアイクラブ[東京])			× 18-21 14-21		○ 21- 7 21- 9		× 21-16 16-21 14-21		M 1-2 G 3-4 P 125-116	3
松村 めぐみ (坂戸ウイングス[埼玉]) 山下 由記子 (狭山ステップワン[埼玉])	○ 21-18 21-14				○ 21- 5 21-10		○ 18-21 21-10 21-12		M 3-0 G 6-1 P 144-90	1
森重 陽子 (姫路[兵庫]) 岡本 由紀	× 7-21 9-21		× 5-21 10-21				× 6-21 10-21		M 0-3 G 0-6 P 47-126	4
佐久間 純子 (双葉クラブ[福島]) 青木 恵美 (いわきレディース[福島])	○ 16-21 21-16 21-14		× 21-18 10-21 12-21		○ 21- 6 21-10				M 2-1 G 5-3 P 143-127	2

2部Cブロック 3グループ	阿遊	部佐	中野	川村	井宮	上城	小酒	原井	勝敗	順位
阿部 なる美 (ピンクドラゴン[神奈川]) 遊佐 恵美			○ 21-13 12-21 21-17		○ 21-12 21-16		× 21-23 18-21		M 2-1 G 4-3 P 135-123	3
中川 明子 (ニュートラル[宮城]) 野村 真記子 (A one[宮城])	× 13-21 21-12 17-21				○ 21-11 22-20		○ 21-13 21-17		M 2-1 G 5-2 P 136-115	1
井上 昌美 (ミント[和歌山]) 宮城 由美子	× 12-21 16-21		× 11-21 20-22				× 18-21 16-21		M 0-3 G 0-6 P 93-127	4
小原 浩美 (大宮よのつくす[埼玉]) 酒井 佳子 (朝霞キャロット[埼玉])	○ 23-21 21-18		× 13-21 17-21		○ 21-18 21-16				M 2-1 G 4-2 P 116-115	2

2部Cブロック 4グループ	常岡	井田	大三	平澤	村西	松	熊後	谷藤	勝敗	順位
常井 理佐 (桜ヶ丘クラブ[大阪]) 岡田 順子 (清水クラブ[大阪])			○ 21-16 21-16		○ 21- 7 21-15		○ 21- 9 21- 5		M 3-0 G 6-0 P 126-68	1
大平 郁子 (草加 LBCフレンズ[埼玉]) 三澤 彰子	× 16-21 16-21				○ 21-12 21- 7		○ 21-15 21-11		M 2-1 G 4-2 P 116-87	2
村松 聡美 (レッドシャトルズ[岩手]) 西 真紀	× 7-21 15-21		× 12-21 7-21				× 17-21 20-22		M 0-3 G 0-6 P 78-127	4
熊谷 百合子 (A one[宮城]) 後藤 ふみ	× 9-21 5-21		× 15-21 11-21		○ 21-17 22-20				M 1-2 G 2-4 P 83-121	3

2部Cブロック (81~90歳)

宮城野体育館

2部Cブロック 5グループ	寺飯 内島	阿茂 部木	樋口 石川	小川 給分	勝敗	順位
寺内美幸 (赤堀クラブ[群馬]) 飯島波江		○ 21-14 21- 8	× 19-21 22-20 20-22	○ 21-10 21- 8	M 2-1 G 5-2 P 145-103	2
阿部弘美 (SHUTTLE ACTIVE[福島]) 茂木里織	× 14-21 8-21		× 14-21 13-21	○ 21-19 21-13	M 1-2 G 2-4 P 91-116	3
樋口美恵子 (エンデバー[長野]) 石川雅美	○ 21-19 20-22 22-20	○ 21-14 21-13		○ 21-15 21-10	M 3-0 G 6-1 P 147-113	1
小川久美子 (いちごハウス[京都]) 給分さゆき	× 10-21 8-21	× 19-21 13-21	× 15-21 10-21		M 0-3 G 0-6 P 75-126	4

2部Cブロック 6グループ	松米 木倉	和泉 葛城	正岡 斧田	岡田 菊竹	地鼻	勝敗	順位
松木朋子 (清水クラブ[大阪]) 米倉恵里 (東大阪M. B. C[大阪])		○ 23-21 21-16	× 10-21 15-21	× 16-21 13-21		M 1-2 G 2-4 P 98-121	3
和泉麻里子 (アビス[神奈川]) 葛城晶子	× 21-23 16-21		○ 25-27 21-19 21-12	× 18-21 15-21		M 1-2 G 2-5 P 137-144	4
正岡まゆり (MIXドロップ[宮城]) 斧田ひろ美	○ 21-10 21-15	× 27-25 19-21 12-21		× 14-21 12-21		M 1-2 G 3-4 P 126-134	2
菊地利江子 (レッドシャトルズ[岩手]) 竹鼻麻依子	○ 21-16 21-13	○ 21-18 21-15	○ 21-14 21-12			M 3-0 G 6-0 P 126-88	1

2部Cブロック 7グループ	東小 条川	前久 賀谷	佐々木 樽田	押野 田口	勝敗	順位
東条美希 (ハーティーパーティー[香川]) 小川典子		○ 21-15 21-13	○ 21-11 21- 7	○ 21-10 21-14	M 3-0 G 6-0 P 126-70	1
前田七恵 (水鳥[福岡]) 久賀谷智子 (シャトルフレンズ[福岡])	× 15-21 13-21		○ 21- 7 21- 6	○ 21-13 21-19	M 2-1 G 4-2 P 112-87	2
佐々木美枝 (ニュートラル[宮城]) 樽田郁美	× 11-21 7-21	× 7-21 6-21		× 13-21 14-21	M 0-3 G 0-6 P 58-126	4
押野典子 (八千代[千葉]) 田口紀子	× 10-21 14-21	× 13-21 19-21	○ 21-13 21-14		M 1-2 G 2-4 P 98-111	3

2部Cブロック 8グループ	泉紫 川垣	上伊 瀧藤	田邊 九貫	金東 上床	山床	勝敗	順位
泉川純子 (上尾マーガレット[埼玉]) 紫垣智美 (大宮よのつくす[埼玉])		× 4-21 10-21	○ 21-12 21-12	○ 21-14 21-12		M 2-1 G 4-2 P 98-92	2
上瀧美羽子 (C-Yell[宮城]) 伊藤尚子	○ 21- 4 21-10		○ 21- 7 21- 9	○ 21- 8 21- 4		M 3-0 G 6-0 P 126-42	1
田邊千佳子 (winners[新潟]) 九貫かおる (SK2[新潟])	× 12-21 12-21	× 7-21 9-21		○ 21- 8 21-15		M 1-2 G 2-4 P 82-107	3
金山みづえ (肝属シャトル[鹿児島]) 東上床ひろみ (クレイン[鹿児島])	× 14-21 12-21	× 8-21 4-21	× 8-21 15-21			M 0-3 G 0-6 P 61-126	4

2部Cブロック (81~90歳)

宮城野体育館

2部Cブロック 9グループ	木川	下口	中山	藤倉	原山	田崎	勝敗	順位
木下加世 (Alba [和歌山]) 川口有里			○ 22-20 19-21 21-16	○ 21-17 21-16		× 9-21 4-21	M 2-1 G 4-3 P 117-132	2
中山知佳 (V21 [青森]) 大間裕子	× 20-22 21-19 16-21			○ 26-24 17-21 21-11		× 8-21 15-21	M 1-2 G 3-5 P 144-160	3
藤倉めぐみ (加須フラワーズ [埼玉]) 竹内知子 (羽生友游クラブ [埼玉])	× 17-21 16-21	× 24-26 21-17 11-21				× 8-21 7-21	M 0-3 G 1-6 P 104-148	4
原田智美 (AA [福岡]) 山崎三愛	○ 21- 9 21- 4		○ 21- 8 21-15	○ 21- 8 21- 7			M 3-0 G 6-0 P 126-51	1

2部Dブロック (91~100歳)

青葉体育館

2部Dブロック 1グループ	稲高	葉科	山石	田原	山塚	内原	秋佐	元藤	勝敗	順位
稲葉明希 (レインボー[神奈川]) 高科庸子			○ 21-11 21-10		○ 19-21 21-16 21-17		○ 21-6 21-4		M 3-0 G 6-1 P 145-85	1
山田小百合 (スーパーハニーズ[山梨]) 石原直美	× 11-21 10-21				× 13-21 21-15 15-21		○ 21-11 21-11		M 1-2 G 3-4 P 112-121	3
山内菊子 (清水クラブ[大阪]) 塚原忍	× 21-19 16-21 17-21		○ 21-13 15-21 21-15				○ 21-11 21-5		M 2-1 G 5-3 P 153-126	2
秋元昭子 (能代さつきクラブ[秋田]) 佐藤彰子	× 6-21 4-21		× 11-21 11-21		× 11-21 5-21				M 0-3 G 0-6 P 48-126	4

2部Dブロック 2グループ	慶田	秀中	神保	谷田	森加	下藤	綾鈴	野木	勝敗	順位
慶秀清子 (シニア[福井]) 田中千登勢			○ 21-16 21-9		○ 21-8 21-13		○ 21-23 21-17 21-12		M 3-0 G 6-1 P 147-98	1
神谷美由紀 (泉ヶ丘[大阪]) 保田真由美	× 16-21 9-21				○ 21-16 21-15		○ 21-17 17-21 21-18		M 2-1 G 4-3 P 126-129	2
森下真由美 (上尾クラブ[埼玉]) 加藤千香子	× 8-21 13-21		× 16-21 15-21				× 15-21 13-21		M 0-3 G 0-6 P 80-126	4
綾野志穂 (東大和レディース[東京]) 鈴木理恵 (水元BK G[東京])	× 23-21 17-21 12-21		× 17-21 21-17 18-21		○ 21-15 21-13				M 1-2 G 4-4 P 150-150	3

2部Dブロック 3グループ	堀高	池橋	時下	任川	藤真	田鍋	荒上	川山	勝敗	順位
堀池由紀子 (杉並いなほ[東京]) 高橋玖未 (スワロー[東京])			○ 21-10 21-10		○ 21-15 21-8		○ 21-8 21-15		M 3-0 G 6-0 P 126-66	1
時任久仁子 (宝塚[兵庫]) 下川尚子	× 10-21 10-21				○ 17-21 21-14 21-18		○ 16-21 21-17 21-14		M 2-1 G 4-4 P 137-147	2
藤田直美 (ぷ〜なクラブ[高知]) 真鍋美恵子 (フットワーク[高知])	× 15-21 8-21		× 21-17 14-21 18-21				○ 21-16 21-11		M 1-2 G 3-4 P 118-128	3
荒川恵美子 (加須フラワーズ[埼玉]) 上山美奈 (羽生友游クラブ[埼玉])	× 8-21 15-21		× 21-16 17-21 14-21		× 16-21 11-21				M 0-3 G 1-6 P 102-142	4

2部Dブロック 4グループ	伊藤	藤藤	大油	森井	彼森	島森	茂田	原原	勝敗	順位
伊藤友美 (八千代[千葉]) 工藤利加子 (千代田シャトルズ[千葉])			○ 21-16 21-7		○ 12-21 21-10 21-15		○ 21-14 21-10		M 3-0 G 6-1 P 138-93	1
大森浩子 (SHUTTLE ACTIVE[福島]) 油井久枝	× 16-21 7-21				× 16-21 15-21		× 21-19 13-21 13-21		M 0-3 G 1-6 P 101-145	4
彼島佳子 (材木クラブ[石川]) 森佐也加 (瓢友クラブ[石川])	× 21-12 10-21 15-21		○ 21-16 21-15				× 13-21 21-17 16-21		M 1-2 G 4-4 P 138-144	3
茂原あやめ (スーパーハニーズ[山梨]) 田原広美	× 14-21 10-21		○ 19-21 21-13 21-13		○ 21-13 17-21 21-16				M 2-1 G 4-4 P 144-139	2

2部Dブロック (91~100歳)

青葉体育館

2部Dブロック 5グループ	杉本 松原	島深 深見	崎見 山中	田山 山田	鈴木 石田	木田	勝敗	順位
杉本由美子 (水鳥クラブ[奈良]) 松原真由美		○ 24-22 21-19		○ 21-10 21-7		○ 21-11 21-11	M 3-0 G 6-0 P 129-80	1
島崎朋子 (白菊[東京]) 深見妙子 (杉並アイリス[東京])	× 22-24 19-21			○ 21-4 21-5		○ 21-19 21-13	M 2-1 G 4-2 P 125-86	2
山田智津子 (春日井[愛知]) 中山聖子	× 10-21 7-21	× 4-21 5-21			× 19-21 19-21		M 0-3 G 0-6 P 64-126	4
鈴木麻代 (F. M. C[神奈川]) 石田和恵 (スペースシャトル[神奈川])	× 11-21 11-21	× 19-21 13-21		○ 21-19 21-19			M 1-2 G 2-4 P 96-122	3

2部Dブロック 6グループ	坂本 助川	高岩 高原	原崎 荒山	木田 足佐	坂藤	勝敗	順位
坂本京子 (Hitachi[茨城]) 助川明希子		○ 16-21 22-20 21-18		○ 21-8 21-11	○ 21-15 21-9	M 3-0 G 6-1 P 143-102	1
高原真由美 (川口フェローズ[埼玉]) 岩崎千春	× 21-16 20-22 18-21			○ 21-5 21-16	○ 21-8 21-8	M 2-1 G 5-2 P 143-96	2
荒木美智代 (瓢友クラブ[石川]) 山田陽子	× 8-21 11-21	× 5-21 16-21			○ 21-8 18-21 21-17	M 1-2 G 2-5 P 100-130	3
足坂裕美子 (羽衣クラブ[宮城]) 佐藤順子	× 15-21 9-21	× 8-21 8-21	× 8-21 21-18 17-21			M 0-3 G 1-6 P 86-144	4

2部Dブロック 7グループ	重松 小田	狩野 鴻田	野田	竹佐 竹々	林木 松田	山岸	勝敗	順位
重松聡美 (上尾マーガレット[埼玉]) 小田真由美 (富士見クリア[埼玉])		○ 20-22 21-11 21-17		○ 21-12 21-19		○ 21-17 14-21 21-12	M 3-0 G 6-2 P 160-131	1
狩野理恵 (チーム・フェカリス[群馬]) 鴻田史子 (ポップコーン[群馬])	× 22-20 11-21 17-21			○ 21-14 16-21 22-20		○ 21-17 25-27 21-15	M 2-1 G 5-4 P 176-176	2
竹林寿子 (ひめかみ[岩手]) 佐々木公子 (松園クラブ[岩手])	× 12-21 19-21	× 14-21 21-16 20-22			× 14-21 21-19 16-21		M 0-3 G 2-6 P 137-162	4
松山亜紀 (BASIC[滋賀]) 田岸幸子	× 17-21 21-14 12-21	× 17-21 27-25 15-21		○ 21-14 19-21 21-16			M 1-2 G 4-5 P 170-174	3

2部Dブロック 8グループ	市川 山崎	谷柳 谷口	川崎 柳川	口川 鈴齋	木藤 久松	原村	勝敗	順位
市川治代 (フットワーク[高知]) 山崎あや		× x-		× x-		× x-	M 0-3 G 0-6 P 0-126	4
谷口直子 (我孫子コスモス[千葉]) 柳川弘恵 (レモン[千葉])	○ -x			○ 21-17 21-9		○ 21-11 21-7	M 3-0 G 6-0 P 126-44	1
鈴木姫子 (秋田クラブM[秋田]) 齋藤留美子	○ -x	× 17-21 9-21				○ 21-18 21-19	M 2-1 G 4-2 P 110-79	2
久原由紀子 (コスモス[神奈川]) 松村律子	○ -x	× 11-21 7-21		× 18-21 19-21			M 1-2 G 2-4 P 97-84	3

2部Dブロック (91~100歳)

青葉体育館

2部Dブロック 9グループ	前田 森 敦子 昌代 (ミント[和歌山])	楠田 大 里美 川 亜紀子 (ラブオール[茨城])	市川 市長 20 (札幌20[北海道])	宮本 森 温子 加容 (福島BC[徳島])	勝敗	順位
		○ 21-11 21-23 21-16	× 10-21 7-21	○ 21-9 21-15	M 2-1 G 4-3 P 122-116	2
	× 11-21 23-21 16-21		× 6-21 12-21	○ 21-17 21-8	M 1-2 G 3-4 P 110-130	3
	○ 21-10 21-7	○ 21-6 21-12		○ 21-11 21-7	M 3-0 G 6-0 P 126-53	1
	× 9-21 15-21	× 17-21 8-21	× 11-21 7-21		M 0-3 G 0-6 P 67-126	4

2部Dブロック 10グループ	増田 原 智恵 貴子 (麦[東京])	一丹 丹 千恵 羽 幸子 (坂戸マーレエ[埼玉])	館沢 後 育美 藤 千秋 (MY MUMS[宮城])	柿澤 宮 和美 地 美和子 (蟹江[愛知])	勝敗	順位
		× 21-18 14-21 8-21	○ 21-8 13-21 21-4	× 9-21 20-22	M 1-2 G 3-5 P 127-136	3
	○ 18-21 21-14 21-8		○ 24-22 21-13	○ 21-11 21-6	M 3-0 G 6-1 P 147-95	1
	× 8-21 21-13 4-21	× 22-24 13-21		× 16-21 21-18 18-21	M 0-3 G 2-6 P 123-160	4
	○ 21-9 22-20	× 11-21 6-21	○ 21-16 18-21 21-18		M 2-1 G 4-3 P 120-126	2

2部Dブロック 11グループ	菊池 北 敦子 浦 民恵 (MIXドロップ[宮城])	北山 紫 京子 和 真理 (ラブオール[茨城])	藤井 矢 眞弓 野 喜子 (下松ミラクル[山口])	関根 貫 清美 井 和子 (所沢木曜会[埼玉])	勝敗	順位
		× x-	× x-	× x-	M 0-3 G 0-6 P 0-126	4
	○ -x		○ 21-13 19-21 22-20	○ 21-4 21-9	M 3-0 G 6-1 P 146-67	1
	○ -x	× 13-21 21-19 20-22		○ 21-16 21-7	M 2-1 G 5-2 P 138-85	2
	○ -x	× 4-21 9-21	× 16-21 7-21		M 1-2 G 2-4 P 78-84	3

2部Dブロック 12グループ	諸岡 竹 菊子 屋 直美 (宝塚[兵庫])	坂巻 和 和代 田 美穂 (八千代[千葉])	鈴木 鈴 孝子 木 友美 (秋田クラブM[秋田])	丸山 根 早苗 本 すみれ (県体エース[栃木])	勝敗	順位
		○ 21-15 21-10	○ 21-10 21-13	○ 21-14 21-16	M 3-0 G 6-0 P 126-78	1
	× 15-21 10-21		○ 21-8 21-16	× 18-21 21-23	M 1-2 G 2-4 P 106-110	3
	× 10-21 13-21	× 8-21 16-21		× 11-21 15-21	M 0-3 G 0-6 P 73-126	4
	× 14-21 16-21	○ 21-18 23-21	○ 21-11 21-15		M 2-1 G 4-2 P 116-107	2

2部Dブロック (91~100歳)

青葉体育館

2部Dブロック 13グループ	稲次 多和田	渡辺 星野	那須 大友	須友 幸子	服部 直美	勝敗	順位
稲次 美恵子 (桜ヶ丘クラブ[大阪]) 多和田 洋子		○ 19-21 21-11	×	×	×	M 1-2 G 2-5 P 124-128	3
渡辺 多佳子 (ペパーミント[栃木]) 星野 三代 (オリーブ[栃木])	×		×	×	×	M 0-3 G 2-6 P 121-162	4
那須 知子 (ヴィーナス[山形]) 大友 幸子	○ 22-20 21-18	○ 17-21 21-19		×	×	M 2-1 G 4-3 P 122-139	2
服部 美穂子 (Hitachi[茨城]) 笹本 直美	○ 21-11 21-14	○ 21- 8 21-11	○ 21- 9 21-11			M 3-0 G 6-0 P 126-64	1

2部Dブロック 14グループ	早 木村	荒川 大桃	久高 久佐	高藤 加高	加茂川 高橋	勝敗	順位
早 香代 (キララ[和歌山]) 木村 恵里		○ 21-11 21-13	×	○	○	M 2-1 G 5-2 P 127-99	2
荒川 美佐子 (大宮グレース[埼玉]) 大桃 典子	×		×	○	○	M 1-2 G 2-4 P 96-118	3
久高 美由紀 (Spica[千葉]) 佐藤 恭子	○ 21- 7 16-21 21-15	○ 21-18 21-12		○	○	M 3-0 G 6-1 P 142-84	1
加茂川 文子 (ブルーベリー[宮城]) 高橋 美和	×	×	×			M 0-3 G 0-6 P 62-126	4

2部Dブロック 15グループ	佐々木 佐藤	児玉 宮内	長松 野元	東 曾我	勝敗	順位
佐々木 さくら (WHIP[宮城]) 佐藤 幸子		○ 20-22 22-20 21-14	×	○	M 2-1 G 5-3 P 153-133	2
児玉 愛 (八王子クラブ[東京]) 宮内 知子 (杉並アイリス[東京])	×		×	○	M 1-2 G 3-4 P 127-142	3
長野 久美恵 (MINT[鹿児島]) 松元 恵	○ 21-13 17-21 21-14	○ 21-10 21-19		○	M 3-0 G 6-1 P 143-92	1
東 美栄子 (富士見クリア[埼玉]) 曾我 優子	×	×	×		M 0-3 G 0-6 P 70-126	4

2部Dブロック 16グループ	大日向 伊東	酒井 鍛冶	下曾小川 狩野	古谷 小川	谷原 杉原	勝敗	順位
大日向 このみ (Lively[宮城]) 伊東 仁美		○ -x	×	×	×	M 1-2 G 3-4 P 122-95	3
酒井 成美 (高松クラブ[石川]) 鍛冶 香名美 (美川クラブ[石川])	×		×	×	×	M 0-3 G 0-6 P 0-126	4
下曾小川 裕起 (Fシャトル[茨城]) 狩野 君代 (ひまわりクラブ[茨城])	○ 11-21 21-19 21-15	○ -x		×	×	M 2-1 G 4-3 P 118-97	2
古谷 祥子 (宇部シャトルズ[山口]) 杉原 加寿子 (小野田クラブ[山口])	○ 21-11 21-14	○ -x	○ 21-13 21-10			M 3-0 G 6-0 P 126-48	1

2部Dブロック (91~100歳)

青葉体育館

2部Dブロック 17グループ	川新	崎井	村亀	井谷	山光	本安	鈴木	木間	勝敗	順位
川崎厚子 (浦安[千葉]) 新井径代			×		○		○		M 2-1 G 4-3 P 140-110	2
村井順子 (都南クラブ[岩手]) 亀谷麗 (SPIRITS[岩手])	○				○		○		M 3-0 G 6-0 P 127-97	1
山本江美子 (AA[福岡]) 光安京子 (イーグレッツ[福岡])	×		×				○		M 1-2 G 3-4 P 122-126	3
鈴木やよい (加須フラワーズ[埼玉]) 木間直美	×		×		×				M 0-3 G 0-6 P 70-126	4

2部Eブロック (101~110歳)

宮城野体育館

2部Eブロック 1グループ	大高	東垣	川山	本中	夏槻	目橋	岩木	佐村	勝敗	順位
大東 恵里子 (川西[兵庫]) 高垣 尚美 (あい&あい[兵庫])			○ 21-13 21-10		○ 21- 8 21-16		○ 21- 6 21-15		M 3-0 G 6-0 P 126-68	1
川本 ゆきみ (ウイズユー[山口]) 山中 佐知子 (周東レディース[山口])	× 13-21 10-21				× 19-21 16-21		× 15-21 24-22 21-23		M 0-3 G 1-6 P 118-150	4
夏目 恵子 (サンパルス[神奈川]) 槻橋 恭子 (緑ウイング[神奈川])	× 8-21 16-21		○ 21-19 21-16				○ 21-12 21-19		M 2-1 G 4-2 P 108-108	2
岩佐 弘美 (流山[千葉]) 木村 幸美 (シャトルフレンズ[千葉])	× 6-21 15-21		○ 21-15 22-24 23-21		× 12-21 19-21				M 1-2 G 2-5 P 118-144	3

2部Eブロック 2グループ	本渡	沢辺	森吉	田岡	田垣	中見	井高	脇見	勝敗	順位
本沢 有美子 (レインボー[神奈川]) 渡辺 浩子			○ 21-16 21- 8		○ 21-12 21-11		○ 21-12 21-10		M 3-0 G 6-0 P 126-69	1
森田 由子 (レモン[千葉]) 吉岡 美和 (Cotton[千葉])	× 16-21 8-21				× 16-21 17-21		× 21-16 17-21 15-21		M 0-3 G 1-6 P 110-142	4
田中 伸美 (津島[愛知]) 垣見 ひろみ	× 12-21 11-21		○ 21-16 21-17				○ 21-15 13-21 24-22		M 2-1 G 4-3 P 123-133	2
井脇 和子 (河内長野クラブ[大阪]) 高見 美紀	× 12-21 10-21		○ 16-21 21-17 21-15		× 15-21 21-13 22-24				M 1-2 G 3-5 P 138-153	3

2部Eブロック 3グループ	篠落	崎合	樋桐	川生	大塩	澤澤	本高	田梨	勝敗	順位
篠崎 悦子 (あひるクラブ[栃木]) 落合 愛美			○ 21-16 21-15		○ 21-16 21- 7		○ 21-12 21-10		M 3-0 G 6-0 P 126-76	1
樋川 麻子 (楓会[東京]) 桐生 英子 (練馬アイリス[東京])	× 16-21 15-21				○ 21-15 22-20		○ 23-21 12-21 21-16		M 2-1 G 4-3 P 130-135	2
大澤 美樹 (スルガウイングス[静岡]) 塩澤 正代	× 16-21 7-21		× 15-21 20-22				× 21-11 16-21 18-21		M 0-3 G 1-6 P 113-138	4
本田 祐子 (ワンポイント郡山[福島]) 高梨 由美子	× 12-21 10-21		× 21-23 21-12 16-21		○ 11-21 21-16 21-18				M 1-2 G 3-5 P 133-153	3

2部Eブロック 4グループ	小山	林本	中渡	村邊	前野	田村	岡佐	村藤	勝敗	順位
小林 朋子 (桔梗[静岡]) 山本 晴世 (スルガウイングス[静岡])			○ 21- 8 21- 8		○ 21-15 21-15		○ 21- 6 21- 8		M 3-0 G 6-0 P 126-60	1
中村 祐子 (スウィング[大阪]) 渡邊 美佐子	× 8-21 8-21				× 13-21 18-21		× 14-21 18-21		M 0-3 G 0-6 P 79-126	4
前田 弥美 (宇部シャトルズ[山口]) 野村 房子 (サタデスマッシュ[山口])	× 15-21 15-21		○ 21-13 21-18				○ 21- 8 21-13		M 2-1 G 4-2 P 114-94	2
岡村 和子 (アビス[神奈川]) 佐藤 幸江 (ちがさき[神奈川])	× 6-21 8-21		○ 21-14 21-18		× 8-21 13-21				M 1-2 G 2-4 P 77-116	3

2部Eブロック (101~110歳)

宮城野体育館

2部Eブロック 5グループ	鈴木 宮	木前 高	宮川 橋	中瀬 村	佐藤 永	藤山	勝敗	順位
鈴木 まり子 (Cotton[千葉]) 宮前 弓子 (レモン[千葉])			○ 11-21 21-18 21-14	○ 21- 7 21-12	○ 21-16 21- 8		M 3-0 G 6-1 P 137-96	1
宮川 洋子 (Wendy[岐阜]) 高橋 郁子 (ソアークラブ[岐阜])	× 21-11 18-21 14-21			○ 21-10 21-11	○ 21- 6 21- 8		M 2-1 G 5-2 P 137-88	2
中村 かつ子 (スウィング[大阪]) 瀬戸 京子	× 7-21 12-21	× 10-21 11-21			○ 21- 9 21- 9		M 1-2 G 2-4 P 82-102	3
佐藤 明美 (郡山ポピーBC[福島]) 永山 かをり	× 16-21 8-21	× 6-21 8-21		× 9-21 9-21			M 0-3 G 0-6 P 56-126	4

2部Eブロック 6グループ	江口 大	口塚 佐	藤川 口	寺尾 確	尾井 吉	井留 中	勝敗	順位
江口 悦子 (MYC[長野]) 大塚 真理 (りんどう[長野])			○ 16-21 21- 9 21- 9	○ 21-15 21- 9	× 21-19 13-21 16-21		M 2-1 G 5-3 P 150-124	2
佐藤 紀代子 (アビス[神奈川]) 川口 由美子	× 21-16 9-21 9-21			○ 12-21 21-13 21-10	× 14-21 13-21		M 1-2 G 3-5 P 120-144	3
寺尾 順子 (スルガウイングス[静岡]) 確井 陽子	× 15-21 9-21	× 21-12 13-21 10-21			× 11-21 13-21		M 0-3 G 1-6 P 92-138	4
吉井 正美 (あい&あい[兵庫]) 中津留 千穂	○ 19-21 21-13 21-16	○ 21-14 21-13		○ 21-11 21-13			M 3-0 G 6-1 P 145-101	1

2部Eブロック 7グループ	佐伯 伴	佐々木 阿部	松本 伊藤	磯山 小	勝敗	順位	
佐伯 悦恵 (宝塚[兵庫]) 伴 麻紀 (伊丹[兵庫])		○ 21-12 21- 7	○ 21-18 21- 9	○ 21-12 21-16		M 3-0 G 6-0 P 126-74	1
佐々木 せつ子 (Wing Hope[岩手]) 阿部 真希子	× 12-21 7-21		○ 17-21 21-15 21-12	○ 17-21 21-15 21-19		M 2-1 G 4-4 P 137-145	2
松本 聡美 (春日井[愛知]) 伊藤 まゆみ	× 18-21 9-21	× 21-17 15-21 12-21		× 11-21 16-21		M 0-3 G 1-6 P 102-143	4
磯山 昌代 (所沢木曜会[埼玉]) 小山 節子	× 12-21 16-21	× 21-17 15-21 19-21	○ 21-11 21-16			M 1-2 G 3-4 P 125-128	3

2部Eブロック 8グループ	邑田 梶	田原 辻	辻口 地	田澤 松	小野 瀬	野戸	勝敗	順位
邑田 智子 (いちごハウス[京都]) 梶原 文			○ 21-11 21-10	○ 17-21 21-12 21- 8	○ 21-18 21-16		M 3-0 G 6-1 P 143-96	1
辻口 千代美 (豊田[愛知]) 菊地 貞子	× 11-21 10-21			○ 21-13 21-11	× 21-18 13-21 11-21		M 1-2 G 3-4 P 108-126	3
田澤 陽子 (レッドシャトルズ[岩手]) 松本 美香	× 21-17 12-21 8-21	× 13-21 11-21			× 9-21 21-18 12-21		M 0-3 G 2-6 P 107-161	4
小野 由紀 (レモングラス[東京]) 瀬戸 京子 (IBC[東京])	× 18-21 16-21	○ 18-21 21-13 21-11		○ 21- 9 18-21 21-12			M 2-1 G 4-4 P 154-129	2

2部Eブロック (101~110歳)

宮城野体育館

2部Eブロック 9グループ	石原 香山	東大 郷森	星高 川橋	戸大 坂谷	勝敗	順位
石原 桂子 (トトロ[岡山]) 香山 百合子		○ -x	○ 21-13 21-10	○ 21-16 21-11	M 3-0 G 6-0 P 126-50	1
東郷 仁美 (茨木クラブ[大阪]) 大森 真紀 (門真クラブ[大阪])	x x-		x x-	x x-	M 0-3 G 0-6 P 0-126	4
星川 真由美 (Wing Hope[岩手]) 高橋 克枝 (SPIRITS[岩手])	x 13-21 10-21	○ -x		x 19-21 21-18 10-21	M 1-2 G 3-4 P 115-102	3
戸坂 恵美子 (おいばね[東京]) 大谷 美穂	x 16-21 11-21	○ -x	○ 21-19 18-21 21-10		M 2-1 G 4-3 P 129-92	2

2部Eブロック 10グループ	福高 重梨	平湯 野田	池堀 田北	香加 泉藤	勝敗	順位
福重 恵美子 (アビス[神奈川]) 高梨 ミチ子 (アカシヤ[神奈川])		○ 21-7 21-14	○ 21-5 21-9	○ 21-9 21-7	M 3-0 G 6-0 P 126-51	1
平野 美智子 (会津シャトル[福島]) 湯田 文子	x 7-21 14-21		x 19-21 21-18 15-21	○ 19-21 21-14 21-13	M 1-2 G 3-5 P 137-150	3
池田 陽子 (三田サフィニア[兵庫]) 堀北 道代	x 5-21 9-21	○ 21-19 18-21 21-15		○ 17-21 22-20 21-17	M 2-1 G 4-4 P 134-155	2
香泉 智子 (マリーノ[静岡]) 加藤 祥子	x 9-21 7-21	x 21-19 14-21 13-21	x 21-17 20-22 17-21		M 0-3 G 2-6 P 122-163	4

2部Eブロック 11グループ	小岡 堂村	笹加 井藤	依佐 田藤	小中 林西	勝敗	順位
小堂 順子 (IBC[東京]) 岡村 敦子 (三鷹ロビンス[東京])		○ 16-21 21-18 22-20	○ 19-21 21-4 21-9	x 19-21 16-21	M 2-1 G 4-4 P 155-135	2
笹井 美千恵 (MMC[栃木]) 加藤 ゆみ子 (マーマレード[栃木])	x 21-16 18-21 20-22		○ 21-9 21-14	x 19-21 21-17 13-21	M 1-2 G 4-4 P 154-141	3
依田 美香 (フェニックスI[宮城]) 佐藤 敏子	x 21-19 4-21 9-21	x 9-21 14-21		x 11-21 8-21	M 0-3 G 1-6 P 76-145	4
小林 昭子 (桔梗[静岡]) 中西 ひろ子 (ウェンディ[静岡])	○ 21-19 21-16	○ 21-19 17-21 21-13	○ 21-11 21-8		M 3-0 G 6-1 P 143-107	1

2部Eブロック 12グループ	堀江 福田	吉佐 崎藤	佐沼 藤澤	福蜂 須賀	勝敗	順位
堀江 圭子 (MMC[栃木]) 福田 典子 (栃の葉レディース[栃木])		x 15-21 11-21	○ 21-12 21-18	○ 21-15 21-16	M 2-1 G 4-2 P 110-103	2
吉崎 節子 (アルファ[青森]) 佐藤 美佐子	○ 21-15 21-11		○ 14-21 21-14 21-12	○ 21-13 21-8	M 3-0 G 6-1 P 140-94	1
佐藤 明美 (しらとり[山形]) 沼澤 宏子	x 12-21 18-21	x 21-14 14-21 12-21		○ 21-14 21-11	M 1-2 G 3-4 P 119-123	3
福田 康枝 (豊田[愛知]) 蜂須賀 美奈	x 15-21 16-21	x 13-21 8-21	x 14-21 11-21		M 0-3 G 0-6 P 77-126	4

2部Eブロック (101~110歳)

宮城野体育館

2部Eブロック 13グループ	田岡	辺田	蒲大	池竹	上重	野野	篠塚	ヶ谷本	勝敗	順位
田辺 貴恵 (シニア[福井]) 岡田 忍			○ 21-8 21-3		○ 21-11 21-6		○ 21-5 21-7		M 3-0 G 6-0 P 126-40	1
蒲池 悦子 (会津シャトル[福島]) 大竹 靖子	×				○ 21-16 21-13		○ 21-13 21-17		M 2-1 G 4-2 P 95-101	2
上野 恵美子 (日置[鹿児島]) 重野 三代子	×		×				○ 17-21 21-15 22-20		M 1-2 G 2-5 P 106-140	3
篠ヶ谷 浩子 (清水さつき[静岡]) 塚本 千世登	×		×		×				M 0-3 G 1-6 P 98-144	4

2部Eブロック 14グループ	石谷	川藤	瀬戸	戸川	西岡	村岡	小高	坂橋	勝敗	順位
石川 明美 (SPIRITS[岩手]) 谷藤 さなえ (都南クラブ[岩手])			○ 21-19 21-5		○ 21-18 21-16		○ 21-11 21-7		M 3-0 G 6-0 P 126-76	1
瀬戸 美子 (瓢友クラブ[石川]) 細川 広美	×				×		○ 21-13 21-6		M 1-2 G 3-4 P 117-118	3
西村 真由美 (F. M. C[神奈川]) 岡 節子 (メイキン[神奈川])	×		○ 15-21 21-17 21-13				○ 21-17 21-16		M 2-1 G 4-3 P 133-126	2
小坂 ひろみ (山鳩[京都]) 高橋 さゆり (なでしこ[京都])	×		×		×				M 0-3 G 0-6 P 70-126	4

2部Eブロック 15グループ	高龍	橋山	大藪	島内	宮高	澤井	加高	藤橋	勝敗	順位
高橋 実恵 (WHIP[宮城]) 龍山 朋子			○ 21-5 21-17		×		○ 21-19 21-16		M 2-1 G 5-2 P 140-119	2
大島 慶子 (ケセラ・セラ[福井]) 藪内 智海	×				×		×		M 0-3 G 0-6 P 63-126	4
宮澤 由美子 (坂戸マーレ[埼玉]) 高井 規子	○ 19-21 22-20 21-15		○ 21-6 21-8				○ 21-11 21-11		M 3-0 G 6-1 P 146-92	1
加藤 光子 (秋田クラブM[秋田]) 高橋 美枝子	×		○ 21-18 21-9		×				M 1-2 G 2-4 P 99-111	3

2部Eブロック 16グループ	加佐	藤藤	木沼	村間	竹石	内田	三堤	保	勝敗	順位
加藤 初子 (秋田クラブM[秋田]) 佐藤 玲子			○ 21-12 21-6		×		×		M 1-2 G 2-4 P 89-102	3
木村 幸子 (交野クラブ[大阪]) 沼間 由美 (レインボー[大阪])	×				×		×		M 0-3 G 0-6 P 48-126	4
竹内 三奈子 (スカイ[長野]) 石田 美香	○ 21-12 21-16		○ 21-6 21-7				○ 21-15 21-9		M 3-0 G 6-0 P 126-65	1
堤 弘子 (調布エレガンス[東京]) 三保 純子 (エンゼルス[東京])	○ 21-12 21-7		○ 21-12 21-5		×				M 2-1 G 4-2 P 108-78	2

2部Eブロック (101~110歳)

宮城野体育館

2部Eブロック 17グループ	神尾 相馬	尾馬 三枝子	田松 松本	村本 晶子	椎名 林	大島 西田	勝敗	順位
神尾 あや子 (SHUTTLE ACTIVE[福島]) 相馬 三枝子			×	×	×	M 0-3 G 0-6 P 63-126	4	
田村 さとみ (G・スピリッツ[新潟]) 松本 晶子	○ 21-13 21-11			×	○ 21-12 21-7	M 2-1 G 4-2 P 117-87	2	
椎名 真由美 (BLVII[茨城]) 林 幸子	○ 21-10 21-9	○ 21-12 23-21			○ 21-11 21-7	M 3-0 G 6-0 P 128-70	1	
大西 しのぶ (豊田[愛知]) 島田 敦子	○ 21-14 21-6	×	×	×		M 1-2 G 2-4 P 79-104	3	

2部Eブロック 18グループ	大菅 菅原	木原 穂佐	坂野 岩内	下野 岩内	長山 田下	勝敗	順位
大菅 弘美 (いわきレディース[福島]) 菅原 千代 (ワンポイント郡山[福島])		×	×	×	M 0-3 G 0-6 P 0-126	4	
穂坂 好美 (vivid[山梨]) 佐野 ゆう子	○ -x		×	○ 21-10 21-7	M 2-1 G 5-2 P 123-78	2	
岩下 美千代 (クリアレディース[福岡]) 内野 由香 (春日リリース[福岡])	○ -x	○ 21-9 19-21 21-9		○ 21-14 21-8	M 3-0 G 6-1 P 145-61	1	
長田 美香 (マリーノ[静岡]) 山下 由理	○ -x	×	×		M 1-2 G 2-4 P 81-84	3	

2部Eブロック 19グループ	細田 高橋	山田 森	加藤 渡辺	藤 前	井野	勝敗	順位
細田 奈佳子 (県体エース[栃木]) 高橋 美樹子 (栃の葉レディース[栃木])		○ 21-17 25-23	○ 21-12 21-19	○ 23-21 21-14	M 3-0 G 6-0 P 132-106	1	
山田 充子 (池田クラブ[大阪]) 森 美妃子 (岸和田[大阪])	×		○ 21-14 21-18	○ 21-16 21-12	M 2-1 G 4-2 P 124-106	2	
加藤 節子 (SHUTTLE ACTIVE[福島]) 渡辺 美津子	×	×		○ 22-20 18-21 21-17	M 1-2 G 2-5 P 124-142	3	
福井 明美 (練馬クラブ[東京]) 前野 妙子	×	×	×		M 0-3 G 1-6 P 121-147	4	

2部Eブロック 20グループ	平野 銚建	野建 茶山	谷角 山佐	本藤 川加	野古	勝敗	順位
平野 和代 (ZEAL[宮城]) 銚建 慶子		×	×	○ 23-21 21-8	M 1-2 G 2-4 P 97-113	3	
茶谷 由紀子 (キララ[和歌山]) 山角 聖美 (ミント[和歌山])	○ 21-16 21-10		×	○ 21-8 21-13	M 2-1 G 5-2 P 143-101	2	
山本 伊津子 (所沢木曜会[埼玉]) 佐藤 万喜	○ 21-17 21-10	○ 11-21 21-18 22-20		○ 21-13 21-9	M 3-0 G 6-1 P 138-108	1	
川野 千里 (大府[愛知]) 加古 尚子	×	×	×		M 0-3 G 0-6 P 72-128	4	

2部Eブロック (101~110歳)

宮城野体育館

2部Eブロック 21グループ	加北	藤林	大早	沢戸	末光 秦	遠笹	藤原	勝敗	順位
加藤悦子 (川越美羽クラブ[埼玉]) 北林真弓 (川口フェローズ[埼玉])			×		○		×	M 1-2 G 3-4 P 120-123	3
大沢久美恵 (G・スピリッツ[新潟]) 早戸多美恵	○				○		○	M 3-0 G 6-0 P 126-78	1
末光ひぢり (B・Cウインパルス[大分]) 秦早苗 (明野クラブ[大分])	×		×				×	M 0-3 G 0-6 P 51-126	4
遠藤美代子 (しらとり[山形]) 笹原智江	○		×		○			M 2-1 G 4-3 P 131-101	2

2部Eブロック 22グループ	浅井 長谷川	藤井 村松	井松	浅倉 横山	倉山	村上 足立	上立	勝敗	順位
浅井玲子 (日進[愛知]) 長谷川延枝 (清須[愛知])			×		×		×	M 0-3 G 1-6 P 96-145	4
藤井康子 (双葉クラブ[福島]) 村松洋子	○				○		×	M 2-1 G 4-2 P 121-104	2
浅倉文子 (板橋レディース[東京]) 横山薫	○		×				×	M 1-2 G 2-5 P 121-137	3
村上由美子 (ポップレディース[山口]) 足立早苗	○		○		○			M 3-0 G 6-0 P 126-78	1

2部Eブロック 23グループ	太鷲	田見	沼東	澤海	清久	水岡	酒西	旬田	勝敗	順位
太田真理子 (ソアークラブ[岐阜]) 鷲見直子			×		○		×		M 1-2 G 2-4 P 86-119	3
沼澤真理子 (東根チェリーズ[山形]) 東海林直美 (しらとり[山形])	○				○		○	M 3-0 G 6-1 P 141-79	1	
清水世津子 (アーネスト[山口]) 久岡朝子	×		×				×	M 0-3 G 0-6 P 85-126	4	
酒旬真純 (MINT[鹿児島]) 西田真由美	○		×		○			M 2-1 G 5-2 P 126-114	2	

2部Eブロック 24グループ	宮島	瀬村	渡岩	部淵	萩酒	原井	杉森	勝敗	順位
宮瀬聡美 (フリーバード[福岡]) 島村律子 (水鳥[福岡])			○		○		×	M 2-1 G 5-4 P 173-145	2
渡部さつき (会津シャトル[福島]) 岩淵理恵	×				○		×	M 1-2 G 3-4 P 113-127	3
萩原豊子 (WINS' 21[群馬]) 酒井里子	×		×				×	M 0-3 G 1-6 P 85-146	4
杉ゆき江 (スルガウイングス[静岡]) 稲森修子	○		○		○			M 3-0 G 6-1 P 143-96	1

2部Fブロック (111歳以上)

カメイアリーナ

2部Fブロック 1グループ	門間 間瀬	河植	合田	設森	楽平	治柳	田田	勝敗	順位
門間 由美子 (豊田[愛知]) 間瀬 孝子 (半田[愛知])		○ 21-3 21-6		○ 21-14 21-9		○ 24-26 23-21 21-15		M 3-0 G 6-1 P 152-94	1
河合 佳世子 (えとらんぜ[鳥取]) 植田 睦美	× 3-21 6-21			× 15-21 15-21		× 10-21 7-21		M 0-3 G 0-6 P 56-126	4
設楽 清美 (高崎中央[群馬]) 森 平 睦 (ホワイトウィングス[群馬])	× 14-21 9-21	○ 21-15 21-15				× 5-21 12-21		M 1-2 G 2-4 P 82-114	3
治田 由子 (レディース日向[宮崎]) 柳田 房子	× 26-24 21-23 15-21	○ 21-10 21-7		○ 21-5 21-12				M 2-1 G 5-2 P 146-102	2

2部Fブロック 2グループ	新北	田条	竹前	内川	中田	居村	村伊	上藤	勝敗	順位
新田 豊子 (バーバママ[香川]) 北条 珠実			○ 21-18 21-10		○ 21-6 21-8		○ 21-7 21-16		M 3-0 G 6-0 P 126-65	1
竹内 美栄子 (霞クラブ[三重]) 前川 香枝 (四日市クラブ[三重])	× 18-21 10-21				○ 21-15 21-14		○ 21-13 21-11		M 2-1 G 4-2 P 112-95	2
中居 勝美 (山鳩[京都]) 田村 奈緒美	× 6-21 8-21		× 15-21 14-21				× 19-21 21-19 21-23		M 0-3 G 1-6 P 104-147	4
村上 浩子 (鴻巣ピュア[埼玉]) 伊藤 多恵子 (東松山アリス[埼玉])	× 7-21 16-21		× 13-21 11-21		○ 21-19 19-21 23-21				M 1-2 G 2-5 P 110-145	3

2部Fブロック 3グループ	山見	本玉	吉三	永牧	山一	下條	馬山	場田	勝敗	順位
山本 邦子 (沙羅クラブ[奈良]) 見玉 幸代			○ 21-5 21-4		○ 21-11 21-10		○ 17-21 21-8 21-14		M 3-0 G 6-1 P 143-73	1
吉永 節子 (周東レディース[山口]) 三牧 悦子 (シャトルIWAKUNI[山口])	× 5-21 4-21				○ 21-11 21-15		× 16-21 13-21		M 1-2 G 2-4 P 80-110	3
山下 由紀子 (未来[静岡]) 一條 利加	× 11-21 10-21		× 11-21 15-21				× 17-21 10-21		M 0-3 G 0-6 P 74-126	4
馬場のり子 (県体エース[栃木]) 山田 友子	× 21-17 8-21 14-21		○ 21-16 21-13		○ 21-17 21-10				M 2-1 G 5-2 P 127-115	2

2部Fブロック 4グループ	水菊	上地	柏吉	原田	鈴木	木竹	遠松	藤浦	勝敗	順位
水 上 京子 (函館BLC. 06[北海道]) 菊 地 千香 (札幌パール[北海道])			○ 23-21 21-18		○ 21-9 21-10		○ 21-15 21-15		M 3-0 G 6-0 P 128-88	1
柏原 明子 (郡山ポピーBC[福島]) 吉田 尚子	× 21-23 18-21				○ 21-9 21-8		○ 21-7 21-11		M 2-1 G 4-2 P 123-79	2
鈴木 富貴恵 (あゆみ[千葉]) 大竹 真弓 (羽音組[千葉])	× 9-21 10-21		× 9-21 8-21				○ 21-17 21-19		M 1-2 G 2-4 P 78-120	3
遠藤 雅子 (サンクス[東京]) 松浦 絹江	× 15-21 15-21		× 7-21 11-21		× 17-21 19-21				M 0-3 G 0-6 P 84-126	4

2部Fブロック (111歳以上)

カメイアリーナ

2部Fブロック 5グループ	小佐	原藤	戸山	田岸	堂森	園山	小松	勝敗	順位
小原真澄 (MY MUMS[宮城]) 佐藤忍			○ 21-12 21- 8		○ 21-13 21-12		○ 21- 7 21- 4	M 3-0 G 6-0 P 126-56	1
戸田洋子 (大垣クラブ[岐阜]) 山岸淳子 (ウイング中津川[岐阜])	× 12-21 8-21				× 18-21 16-21		○ 21-10 21- 5	M 1-2 G 2-4 P 96-99	3
堂園三智子 (MINT[鹿児島]) 森山真奈美	× 13-21 12-21		○ 21-18 21-16				○ 21-15 21- 4	M 2-1 G 4-2 P 109-95	2
小松美香 (石立スポーツクラブ[高知]) 杉山加奈子 (ぷ〜なクラブ[高知])	× 7-21 4-21		× 10-21 5-21		× 15-21 4-21			M 0-3 G 0-6 P 45-126	4

2部Fブロック 6グループ	川堂	谷山	佐板	藤垣	田盛	中永	前濱	川本	勝敗	順位
川谷明子 (クリアレディース[福岡]) 堂山貴美子 (セピア[福岡])			○ 21-16 21-15		○ 21-16 21- 6		○ 21- 8 21- 6		M 3-0 G 6-0 P 126-67	1
佐藤美代子 (ヴィーナス[山形]) 板垣尚美 (ももぐみ[山形])	× 16-21 15-21				○ 21- 5 21-12		○ 21- 9 21-15		M 2-1 G 4-2 P 115-83	2
田中洋子 (S. Beam[東京]) 盛永みどり (コマチ[東京])	× 16-21 6-21		× 5-21 12-21				○ 21-15 21-16		M 1-2 G 2-4 P 81-115	3
前川和美 (あい&あい[兵庫]) 濱本圭子	× 8-21 6-21		× 9-21 15-21		× 15-21 16-21				M 0-3 G 0-6 P 69-126	4

2部Fブロック 7グループ	入口	山西	今久	枝瀬	中槇	村野	小川	鈴木	川木	勝敗	順位
入口秀子 (緑ヶ丘[兵庫]) 山西佳子 (宝塚[兵庫])			○ 21- 7 21-17		○ 21-10 21-18		○ 21- 8 21-10			M 3-0 G 6-0 P 126-70	1
今枝令子 (レインボー[神奈川]) 久瀬郁恵 (ユーパー[神奈川])	× 7-21 17-21				× 21-14 18-21 16-21		○ 21-12 21- 6			M 1-2 G 3-4 P 121-116	3
中村元美 (小俣レディース[三重]) 槇野いく子	× 10-21 18-21		○ 14-21 21-18 21-16				○ 21- 8 21- 8			M 2-1 G 4-3 P 126-113	2
小川佐代子 (郡山ポピーBC[福島]) 鈴木明美	× 8-21 10-21		× 12-21 6-21		× 8-21 8-21					M 0-3 G 0-6 P 52-126	4

2部Fブロック 8グループ	大桑	黒原	高佐	橋藤	鍵松	村原	川藤	端原	勝敗	順位
大黒祥子 (BLVII[茨城]) 桑原牧子			× 19-21 21-19 7-21		○ 21-18 21- 9		○ 19-21 21-11 21-13		M 2-1 G 5-3 P 150-133	2
高橋寿美子 (MIXドロップ[宮城]) 佐藤由美子 (ニュートラル[宮城])	○ 21-19 19-21 21- 7				○ 21- 9 21-12		○ 21- 8 21- 5		M 3-0 G 6-1 P 145-81	1
鍵村佳栄美 (ハッピーレディース[山口]) 松原恵子	× 18-21 9-21		× 9-21 12-21				× 14-21 8-21		M 0-3 G 0-6 P 70-126	4
川端眞由美 (太陽ヶ丘クラブ[京都]) 藤原紀代美 (CloverZ[京都])	× 21-19 11-21 13-21		× 8-21 5-21		○ 21-14 21- 8				M 1-2 G 3-4 P 100-125	3

2部Fブロック (111歳以上)

カメイアリーナ

2部Fブロック 9グループ	須佐	藤藤	加水	藤越	宮加	谷倍	中河	山野	勝敗	順位
須藤 真弓 (クイーンクラブ[山形]) 佐藤 加代子 (鶴岡ウィングズ[山形])			×	×	×	×	×	×	M 0-3 G 1-6 P 105-143	4
加藤 ひとみ (四日市クラブ[三重]) 水越 祥子	○ 21-9 21-12				×	○	○	○	M 2-1 G 5-2 P 138-109	2
宮加谷 亮子 (西東京クラブ[東京]) 安倍 美貴	○ 21-18 21-12		○				○	○	M 3-0 G 6-2 P 158-140	1
中山 京子 (三田サフィニア[兵庫]) 河野 早苗	○ 22-20 16-21 21-13		×		×				M 1-2 G 3-5 P 147-156	3

2部Fブロック 10グループ	小須	庭田	廣池	田田	徳諷	留訪	桑福	島島	勝敗	順位
小庭 洋子 (エバーグリーン[東京]) 須田 美由喜 (港平和[東京])			○		○	○	○	○	M 3-0 G 6-1 P 145-90	1
廣田 玲子 (シャトルIWAKUNI[山口]) 池田 素子 (ウイズユー[山口])	×				×		×	×	M 0-3 G 0-6 P 0-126	4
徳留 すえみ (MINT[鹿児島]) 諷訪 美智代	×		○				○	○	M 2-1 G 4-3 P 130-90	2
桑島 美苗 (ハートイーパーティー[香川]) 福島 伊津子	×		○		×				M 1-2 G 4-4 P 148-117	3

2部Fブロック 11グループ	藤野	本崎	山村	家松	福井	井上	石渡	垣部	勝敗	順位
藤本 雅子 (西東京クラブ[東京]) 野崎 智厚			○		○	○	○	○	M 3-0 G 6-0 P 126-68	1
山家 章代 (清水さつき[静岡]) 村松 綾乃	×				×		×	×	M 0-3 G 0-6 P 55-126	4
福井 忍 (石立スポーツクラブ[高知]) 井上 恵美子 (フットワーク[高知])	×		○				×	×	M 1-2 G 2-4 P 95-108	3
石垣 節子 (A one[宮城]) 渡部 真由美 (COSMOS角田[宮城])	×		○		○				M 2-1 G 4-2 P 114-88	2

2部Fブロック 12グループ	中嶋	嶋山	小下	沢谷	木赤	城堀	坂三	本原	勝敗	順位
中嶋 由香里 (あい&あい[兵庫]) 洞山 和子			○		○	○	○	○	M 3-0 G 6-0 P 126-54	1
小沢 直美 (コスモス[神奈川]) 下谷 美津子	×				×		○	○	M 1-2 G 3-5 P 128-159	3
木城 桂子 (シルキー[東京]) 赤堀 ゆり	×		○				○	○	M 2-1 G 4-3 P 123-123	2
坂本 智恵美 (松江レディース[島根]) 三原 祐子 (リバース[島根])	×		×		×				M 0-3 G 1-6 P 111-152	4

2部Fブロック (111歳以上)

カメイアリーナ

2部Fブロック 13グループ	小島綾	青柳部	柳藤	奥野	野寺	小野高	勝敗	順位
小島 祐子 (草加クラブ[埼玉]) 綾 部 操 (越谷しらこぼと[埼玉])		○ 24-26 21-19 21-6		○ 21-10 21-13		○ 17-21 21-14 21-8	M 3-0 G 6-2 P 167-117	1
青柳 貴美子 (WINS'21[群馬]) 齊藤 智子	× 26-24 19-21 6-21			○ 21-13 21-11		○ 21-17 21-17	M 2-1 G 5-2 P 135-124	2
奥野 佳代子 (小俣レディース[三重]) 奥野 文香	× 10-21 13-21	× 13-21 11-21				○ 15-21 21-15 21-18	M 1-2 G 2-5 P 104-138	3
小野寺 浩子 (EZURIKO[岩手]) 高橋 恵理子	× 21-17 14-21 8-21	× 17-21 17-21		× 21-15 15-21 18-21			M 0-3 G 2-6 P 131-158	4

2部Fブロック 14グループ	伊藤佐々木	藤野高	村野	笠井	井沢	青川	山角	勝敗	順位
伊藤 育子 (MIXドロップ[宮城]) 佐々木 小夜子 (MY MUMS[宮城])		○ 21-7 18-21 21-13		○ 21-14 21-15		○ 21-11 21-15	M 3-0 G 6-1 P 144-96	1	
野村 節子 (小平ランディ[東京]) 高野 弘美 (烏山[東京])	× 7-21 21-18 13-21			× 19-21 21-17 17-21		○ 21-15 21-14	M 1-2 G 4-4 P 140-148	3	
笠井 由美 (緑ウイング[神奈川]) 前沢 恵美 (グリーン[神奈川])	× 14-21 15-21	○ 21-19 17-21 21-17				○ 21-8 21-13	M 2-1 G 4-3 P 130-120	2	
青山 里美 (霞クラブ[三重]) 川角 小百合	× 11-21 15-21	× 15-21 14-21		× 8-21 13-21			M 0-3 G 0-6 P 76-126	4	

2部Fブロック 15グループ	古賀矢野	和田渡	宮加	山藤	河住	井田	勝敗	順位
古賀 ひとみ (クリアレディース[福岡]) 矢野 一葉 (遠賀リバーズ[福岡])		○ 21-12 21-14		× 16-21 21-15 17-21		○ 21-11 21-11	M 2-1 G 5-2 P 138-105	2
和田 雅子 (河内長野クラブ[大阪]) 渡辺 千鶴	× 12-21 14-21			× 10-21 20-22		○ 21-9 21-15	M 1-2 G 2-4 P 98-109	3
宮山 秀子 (蕾夢[千葉]) 加藤 千佳子	○ 21-16 15-21 21-17	○ 21-10 22-20				○ 21-17 21-4	M 3-0 G 6-1 P 142-105	1
河井 清美 (大府[愛知]) 住田 明美 (半田[愛知])	× 11-21 11-21	× 9-21 15-21		× 17-21 4-21			M 0-3 G 0-6 P 67-126	4

2部Fブロック 16グループ	池口九郎丸	小暮初	暮谷	御宿	宿田	佐々木	木瀬	勝敗	順位
池口 治美 (ささゆり[福岡]) 九郎丸 留美子 (あおぞら[福岡])		○ 21-15 21-8		× 17-21 12-21		× 20-22 16-21	M 1-2 G 2-4 P 107-108	3	
小暮 澄江 (加須フラワーズ[埼玉]) 初谷 敦子	× 15-21 8-21			× 11-21 6-21		× 7-21 12-21	M 0-3 G 0-6 P 59-126	4	
御宿 みほ (ウェンディ[静岡]) 米田 陽子 (富士クラブ[静岡])	○ 21-17 21-12	○ 21-11 21-6				× 17-21 9-21	M 2-1 G 4-2 P 110-88	2	
佐々木 敦紫 (MIXドロップ[宮城]) 佐瀬 眞理	○ 22-20 21-16	○ 21-7 21-12		○ 21-17 21-9			M 3-0 G 6-0 P 127-81	1	

2部Fブロック (111歳以上)

カメイアリーナ

2部Fブロック 17グループ	西川 井上	青滑 木川	田原 川本	葛原 大志	巻田 大志	勝敗	順位
西川 福美 (岡崎フェニックス[愛知]) 井上 貴子 (名古屋徳川[愛知])		○ 21-16 21-14	○ 21-13 15-21 21-18	○ 21- 8 21-14	M 3-0 G 6-1 P 141-104		1
青木 薫 (みとクラブ[茨城]) 滑川 政江	× 16-21 14-21		× 10-21 18-21	○ 21-10 21-13	M 1-2 G 2-4 P 100-107		3
田原 貞子 (河内長野クラブ[大阪]) 川本 都美	× 13-21 21-15 18-21	○ 21-10 21-18		○ 21- 7 21- 9	M 2-1 G 5-2 P 136-101		2
葛巻 茂子 (ひめかみ[岩手]) 大志 田道	× 8-21 14-21	× 10-21 13-21	× 7-21 9-21		M 0-3 G 0-6 P 61-126		4

2部Fブロック 18グループ	樺沢 鈴木	依田 葛西	柴山 森岡	稲村 斎藤	勝敗	順位
樺沢 奈保子 (長岡ウイング[新潟]) 鈴木 康子		× 21-11 19-21 15-21	○ 21-15 21-14	× 21-19 9-21 13-21	M 1-2 G 4-4 P 140-143	3
依田 礼理 (L. A. P[神奈川]) 葛西 睦 (モアーズ[神奈川])	○ 11-21 21-19 21-15		○ 21- 7 21- 4	× 14-21 11-21	M 2-1 G 4-3 P 120-108	2
柴山 みゆき (高崎中央[群馬]) 森岡 恵子	× 15-21 14-21	× 7-21 4-21		× 11-21 10-21	M 0-3 G 0-6 P 61-126	4
稲村 美幸 (いわきレディース[福島]) 斎藤 雅子 (ワンポイント郡山[福島])	○ 19-21 21- 9 21-13	○ 21-14 21-11	○ 21-11 21-10		M 3-0 G 6-1 P 145-89	1

2部Fブロック 19グループ	村上 鈴木	渡辺 菊地	大網 伊藤	西間 鈴木	木村 木	勝敗	順位
村上 照美 (平安クラブ[京都]) 鈴木 眞奈美 (なでしこ[京都])		× 10-21 8-21	○ 13-21 21-19 21-18	× 6-21 8-21	M 1-2 G 2-5 P 87-142	3	
渡辺 礼子 (SHUTTLE ACTIVE[福島]) 菊地 英美	○ 21-10 21- 8		○ 21-16 21-13	× 14-21 10-21	M 2-1 G 4-2 P 108-89	2	
大網 妙子 (あさひクラブ[東京]) 伊藤 抄織 (BFクラブ[東京])	× 21-13 19-21 18-21	× 16-21 13-21		× 10-21 9-21	M 0-3 G 1-6 P 106-139	4	
西間木 眞理子 (ドリームズ[群馬]) 鈴木 富士子	○ 21- 6 21- 8	○ 21-14 21-10	○ 21-10 21- 9		M 3-0 G 6-0 P 126-57	1	

2部Fブロック 20グループ	廣沢 佐伯	中島 青田	宮田 山科	屋代 出口	勝敗	順位
廣沢 礼子 (山口レディース[山口]) 佐伯 芳香		× 10-21 20-22	× 13-21 21-15 17-21	○ 21-14 22-20	M 1-2 G 3-4 P 124-134	3
中島 洋子 (河内長野クラブ[大阪]) 青田 静香	○ 21-10 22-20		× 18-21 17-21	○ 21-15 21-18	M 2-1 G 4-2 P 120-105	2
宮田 幸恵 (ラブオール[石川]) 山科 由紀代	○ 21-13 15-21 21-17	○ 21-18 21-17		○ 21-16 21-10	M 3-0 G 6-1 P 141-112	1
屋代 広子 (遊友メイト[茨城]) 出口 智子 (ラブオール[茨城])	× 14-21 20-22	× 15-21 18-21	× 16-21 10-21		M 0-3 G 0-6 P 93-127	4

2部Fブロック (111歳以上)

カメイアリーナ

2部Fブロック 21グループ	井坂	坂内	山鈴	口木	井戸	戸中	片古	平賀	勝敗	順位
井坂 あけみ (みとクラブ[茨城]) 近内 美樹 (一期[茨城])			×	×	×	×	○		M 1-2 G 3-4 P 131-128	3
山口 典子 (霞クラブ[三重]) 鈴木 則子 (ヴィヴィット[三重])	○				×		○		M 2-1 G 4-4 P 150-148	2
井戸 洋子 (L. A. P[神奈川]) 田中 早苗 (はまなん[神奈川])	○		○				○		M 3-0 G 6-0 P 126-71	1
片平 美津子 (EBC[福岡]) 古賀 みゆき (AA[福岡])	×		×	×	×				M 0-3 G 1-6 P 83-143	4

2部Fブロック 22グループ	前田	田佐	田国	丸山	兼本	子城	松本	本中	勝敗	順位
前田 保子 (SHUTTLE ACTIVE[福島]) 高田 みゆき			○	○	○	○	○		M 3-0 G 6-1 P 143-103	1
佐田国 直美 (手児奈[千葉]) 丸山 富士子	×				○		×		M 1-2 G 3-5 P 138-151	3
兼子 貴子 (みとクラブ[茨城]) 本城 幸子 (日立エイト[茨城])	×		×				×		M 0-3 G 2-6 P 130-159	4
松本 由美子 (山鳩[京都]) 田中 和枝	×		○	○	○				M 2-1 G 4-3 P 130-128	2

2部Fブロック 23グループ	濱口	池赤	荻反	遠沼	田田	鶴石	見崎	勝敗	順位	
濱口 輝美 (四日市クラブ[三重]) 小池 恵子			○	×	×	○			M 2-1 G 5-3 P 153-134	2
赤荻 三知子 (逗子なぎさ[神奈川]) 反田 由佳理	×				×	○			M 1-2 G 2-5 P 95-144	3
遠田 昌子 (羽衣クラブ[宮城]) 沼田 知子	○		○			○			M 3-0 G 6-2 P 156-122	1
鶴見 よし子 (マーマレード[栃木]) 石崎 正江	×		×	×	×				M 0-3 G 3-6 P 163-167	4

2部Fブロック 24グループ	三浦	浅野	野三	加後	藤藤	森飯	森塚	勝敗	順位	
三浦 真由美 (秋田クラブM[秋田]) 大塚 和香子			○	×	×	○			M 2-1 G 5-3 P 153-136	2
浅野 敦子 (MIXドロップ[宮城]) 三ヶ田 久美子	×				×	○			M 1-2 G 4-4 P 135-146	3
加藤 みな子 (L. A. P[神奈川]) 後藤 恭子	○		○			○			M 3-0 G 6-2 P 155-121	1
森 文子 (スタイル[茨城]) 飯塚 いづみ (ラブオール[茨城])	×		×	×	×				M 0-3 G 0-6 P 87-127	4

2部Fブロック (111歳以上)

カメイアリーナ

2部Fブロック 25グループ	鎌田 海老沢	宿口 宝	山崎 杉林	長山 山野	勝敗	順位
鎌田 美智子 (練馬クラブ[東京]) 海老沢 京子 (くれしえんど[東京])		○ 14-21 21-15 21-13	○ 21-15 21-13	× 18-21 18-21	M 2-1 G 4-3 P 134-119	2
宿口 美智代 (クレイン[鹿児島]) 宝 孝子	× 21-14 15-21 13-21		× ×-	× 16-21 12-21	M 0-3 G 1-6 P 77-140	4
山崎 美津子 (ラブオール[石川]) 杉林 幸恵 (額バード[石川])	× 15-21 13-21	○ -×		× 10-21 5-21	M 1-2 G 2-4 P 85-84	3
長山 紀子 (いわきレディース[福島]) 山野辺 真由美	○ 21-18 21-18	○ 21-16 21-12	○ 21-10 21- 5		M 3-0 G 6-0 P 126-79	1

2部Fブロック 26グループ	太田 菊池	鍛治 山下	大池 荒井	小林 仁田原	勝敗	順位
太田 寛子 (たきざわクラブ[岩手]) 菊池 栄子		× 14-21 14-21	× 16-21 19-21	× 11-21 17-21	M 0-3 G 0-6 P 91-126	4
鍛治 典子 (アカシヤ[神奈川]) 山下 祥子 (はまなん[神奈川])	○ 21-14 21-14		○ 21-13 21- 4	○ 21-11 21-16	M 3-0 G 6-0 P 126-72	1
大池 久子 (Hitachi[茨城]) 荒井 春江 (葵陽[茨城])	○ 21-16 21-19	× 13-21 4-21		× 18-21 19-21	M 1-2 G 2-4 P 96-119	3
小林 優美 (クリアレディース[福岡]) 仁田原 智都代 (香椎浜[福岡])	○ 21-11 21-17	× 11-21 16-21	○ 21-18 21-19		M 2-1 G 4-2 P 111-107	2

2部Gブロック（2人とも60歳以上）

カメイアリーナ

2部Gブロック 1グループ	梯市	和田	浜和	田田	西村	本上	下内	山村	勝敗	順位
梯 栄子 (板橋レディース[東京]) 市田 礼子 (渋谷[東京])			○ 21-4 21-12		○ 21-14 21-8		○ 25-23 19-21 21-14		M 3-0 G 6-1 P 149-96	1
浜田 正恵 (NEO CLUB[大阪]) 和田 登美子 (大東クラブ[大阪])	× 4-21 12-21				× 8-21 10-21		× 8-21 11-21		M 0-3 G 0-6 P 53-126	4
西本 民子 (春日井[愛知]) 村上 啓子 (小牧[愛知])	× 14-21 8-21		○ 21-8 21-10				× 22-20 16-21 16-21		M 1-2 G 3-4 P 118-122	3
下山 洋子 (坂戸マーレ[埼玉]) 内村 美智子 (入間じゃんけん[埼玉])	× 23-25 21-19 14-21		○ 21-8 21-11		○ 20-22 21-16 21-16				M 2-1 G 5-3 P 162-138	2

2部Gブロック 2グループ	森川	志田	垣中	高花	橋井	青小	木藤	勝敗	順位
森 多恵子 (ヴィヴィット[三重]) 森川 和代 (四日市クラブ[三重])		× 13-21 15-21		× 19-21 14-21		○ 21-9 21-7		M 1-2 G 2-4 P 103-100	3
志垣 たえ子 (ぶきっちょ倶楽部[熊本]) 田中 早苗 (フライデーズ[熊本])	○ 21-13 21-15			○ 21-13 21-10		○ 21-4 21-13		M 3-0 G 6-0 P 126-68	1
高橋 礼子 (坂戸マーレ[埼玉]) 花井 輝子 (鴻巣ピュア[埼玉])	○ 21-19 21-14		× 13-21 10-21			○ 21-16 21-16		M 2-1 G 4-2 P 107-107	2
青木 美弥子 (山口レディース[山口]) 小藤 真由美	× 9-21 7-21		× 4-21 13-21		× 16-21 16-21			M 0-3 G 0-6 P 65-126	4

2部Gブロック 3グループ	梅長	澤澤	本山	多口	真高	山橋	高大	橋村	勝敗	順位
梅澤 常子 (コスモス[神奈川]) 長澤 崇子			○ 21-4 21-16		○ 21-6 21-8		○ 21-7 21-8		M 3-0 G 6-0 P 126-49	1
本多 眞弓 (坂戸パレット[埼玉]) 山口 邦子 (飯能シャンティ[埼玉])	× 4-21 16-21				○ 21-14 21-10		○ 21-11 21-11		M 2-1 G 4-2 P 104-88	2
真山 牧子 (シャトルウイズ[岩手]) 高橋 玉恵	× 6-21 8-21		× 14-21 10-21				○ 21-15 13-21 21-17		M 1-2 G 2-5 P 93-137	3
高橋 明美 (清水さつき[静岡]) 大村 一美	× 7-21 8-21		× 11-21 11-21		× 15-21 21-13 17-21				M 0-3 G 1-6 P 90-139	4

2部Gブロック 4グループ	塩鈴	路木	高中	橋島	小川	川原	木高	村塚	勝敗	順位
塩路 雅子 (F. M. C[神奈川]) 鈴木 まゆみ (ユーパー[神奈川])			○ 21-6 21-10		○ 21-16 21-16		○ 21-13 21-17		M 3-0 G 6-0 P 126-78	1
高橋 啓子 (高崎中央[群馬]) 中島 晃子	× 6-21 10-21				○ -x		× 17-21 13-21		M 1-2 G 2-4 P 88-84	3
小川 典子 (山鳩[京都]) 小原 純子	× 16-21 16-21		× x-				× 13-21 25-27		M 0-3 G 0-6 P 70-132	4
木村 友子 (リバーズ[島根]) 高塚 和恵 (松江レディース[島根])	× 13-21 17-21		○ 21-17 21-13		○ 21-13 27-25				M 2-1 G 4-2 P 120-110	2

2部Gブロック（2人とも60歳以上）

カメイアリーナ

2部Gブロック 5グループ	伊米	嶋沢	本青	川木	福松	田尾	野秋	崎山	勝敗	順位
伊嶋 恵子 (流山[千葉]) 米沢 千江美 (手児奈[千葉])			○ 21-18		○ 21-6 21-13		○ 21-9 21-9		M 3-0 G 6-0 P 126-73	1
本川 典子 (小野田クラブ[山口]) 青木 美知子	× 18-21 18-21				○ 21-12 17-21 21-8		○ 19-21 21-17 21-15		M 2-1 G 4-4 P 156-136	2
福田 聰子 (エバーグリーン[東京]) 松尾 智子 (港平和[東京])	× 6-21 13-21		× 12-21 21-17 8-21				○ 20-22 21-16 21-10		M 1-2 G 3-5 P 122-149	3
野崎 智代 (小俣レディース[三重]) 秋山 陽子 (四日市クラブ[三重])	× 9-21 9-21		× 21-19 17-21 15-21		× 22-20 16-21 10-21				M 0-3 G 2-6 P 119-165	4

2部Gブロック 6グループ	増石	川井	木坪	股内	吉河	田野	小八	橋巻	勝敗	順位
増川 美子 (県体エース[栃木]) 石井 日出子			○ 21-7 21-10		○ 21-16 21-13		○ 21-17 21-13		M 3-0 G 6-0 P 126-76	1
木股 美保子 (桜組[岐阜]) 坪内 きよ子	× 7-21 10-21				× 14-21 17-21		× 13-21 9-21		M 0-3 G 0-6 P 70-126	4
吉田 千代子 (木更津[千葉]) 河野 昌子 (NANBU[千葉])	× 16-21 13-21		○ 21-14 21-17				○ 17-21 21-19 21-11		M 2-1 G 4-3 P 130-124	2
小板橋 雅子 (TATIMATIC CLUB[宮城]) 八巻 由貴子	× 17-21 13-21		○ 21-13 21-9		× 21-17 19-21 11-21				M 1-2 G 3-4 P 123-123	3

2部Gブロック 7グループ	石西	井脇	西乾	北吉	山川	菅高	原橋	勝敗	順位	
石井 弘子 (SKB[群馬]) 西脇 ゆき江 (渋川あじさい[群馬])			× 10-21 12-21		× 21-10 12-21 15-21		○ 21-12 21-16		M 1-2 G 3-4 P 112-122	3
西村 孝子 (四日市クラブ[三重]) 乾 恵子 (CHISATO[三重])	○ 21-10 21-12				○ 14-21 21-12 21-7		○ 21-18 21-8		M 3-0 G 6-1 P 140-88	1
北山 みと子 (WAP[茨城]) 吉川 寿子 (アクティブ[茨城])	○ 10-21 21-12 21-15		× 21-14 12-21 7-21				× 21-19 16-21 20-22		M 1-2 G 4-5 P 149-166	2
菅原 美恵子 (MIXドロップ[宮城]) 高橋 みさ子 (MY MUMS[宮城])	× 12-21 16-21		× 18-21 8-21		○ 19-21 21-16 22-20				M 1-2 G 2-5 P 116-141	4

2部Gブロック 8グループ	吉富	川田	木金	樽井	石石	川原	山小	子野	勝敗	順位
吉川 さち子 (深谷ウイズ[埼玉]) 富田 邦子			○ 21-19 21-18		○ 21-14 21-13		× 21-13 11-21 14-21		M 2-1 G 5-2 P 130-119	2
木樽 敦子 (WINS'21[群馬]) 金井 恵子	× 19-21 18-21				○ 21-16 21-14		× 14-21 12-21		M 1-2 G 2-4 P 105-114	3
石川 信子 (半田[愛知]) 石原 美由紀 (大府[愛知])	× 14-21 13-21		× 16-21 14-21				× 16-21 8-21		M 0-3 G 0-6 P 81-126	4
山子 励子 (水鳥クラブ[青森]) 小野 むつ子 (ねぶたクラブ[青森])	○ 13-21 21-11 21-14		○ 21-14 21-12		○ 21-16 21-8				M 3-0 G 6-1 P 139-96	1

2部Gブロック (2人とも60歳以上)

カメイアリーナ

2部Gブロック 9グループ	永杉	吉森	稲井	生手	宮馬	沢淵	高篠	石田	勝敗	順位
永吉 かをり (F. M. C[神奈川]) 杉森 泰子 (アカシヤ[神奈川])			○ 21-14 21-17		○ 17-21 24-22 21-14		○ 21-14 21- 3		M 3-0 G 6-1 P 146-105	1
稲生 喜美代 (スルガウイングス[静岡]) 井手 昌子 (未来[静岡])	× 14-21 17-21				× 14-21 17-21		× 18-21 14-21		M 0-3 G 0-6 P 94-126	4
宮沢 千恵子 (熊谷グリーン[埼玉]) 馬淵 由起子 (鴻巣ピュア[埼玉])	× 21-17 22-24 14-21		○ 21-14 21-17				○ 21-15 18-21 21-16		M 2-1 G 5-3 P 159-145	2
高石 美智子 (山ロレディース[山口]) 篠田 由紀恵	× 14-21 3-21		○ 21-18 21-14		× 15-21 21-18 16-21				M 1-2 G 3-4 P 111-134	3

2部Gブロック 10グループ	笠並	原木	河石	村田	乃小	美林	後渡	藤辺	勝敗	順位
笠原 恵子 (逗子なぎさ[神奈川]) 並木 茂子			○ 21- 7 21-10		○ 21-18 21- 7		○ 21- 7 21-14		M 3-0 G 6-0 P 126-63	1
河村 美千子 (下松ミラクル[山口]) 石田 真理子 (新南陽レインボー[山口])	× 7-21 10-21				○ 26-24 11-21 21-18		× 19-21 21-19 16-21		M 1-2 G 3-5 P 131-166	3
乃美 喜代子 (宝塚[兵庫]) 小林 真知子	× 18-21 7-21		× 24-26 21-11 18-21				○ 21-10 21-16		M 1-2 G 3-4 P 130-126	2
後藤 春子 (所沢二期会[埼玉]) 渡辺 仁子	× 7-21 14-21		○ 21-19 19-21 21-16		× 10-21 16-21				M 1-2 G 2-5 P 108-140	4

2部Gブロック 11グループ	宇佐美 太	美田 深	藤原 深	原田 秋	吉野 秋	野田 秋	鳶竹 田	田	勝敗	順位
宇佐美 洋子 (桔梗[静岡]) 太田 清子 (未来[静岡])			○ 21- 9 21- 8		○ -X		○ 21- 6 21-12		M 3-0 G 6-0 P 126-35	1
藤原 真知子 (坂戸ウイングス[埼玉]) 深田 房江 (秩父グリーン[埼玉])	× 9-21 8-21				○ -X		○ 21-18 23-21		M 2-1 G 4-2 P 103-81	2
吉野 由美子 (えとらんぜ[鳥取]) 秋田 直美	× X-		× X-				× X-		M 0-3 G 0-6 P 0-126	4
鳶田 京子 (はないかだ[神奈川]) 竹田 康子	× 6-21 12-21		× 18-21 21-23		○ -X				M 1-2 G 2-4 P 99-86	3

2部Gブロック 12グループ	工藤 小	藤沼 小	浅梅 梅	利田 梅	小柳 中	柳田 中	中宮 中	澤谷 中	勝敗	順位
工藤 ちよ子 (しらとり[山形]) 小沼 由美子 (城北クラブ[山形])			× 12-21 13-21		× 18-21 11-21		○ 21-10 21- 7		M 1-2 G 2-4 P 96-101	3
浅利 真理枝 (岡崎フェニックス[愛知]) 梅田 伸枝	○ 21-12 21-13				○ 19-21 21-12 21- 9		○ 21- 4 21- 5		M 3-0 G 6-1 P 145-76	1
小柳 美恵子 (アビス[神奈川]) 中田 玲子 (プラム[神奈川])	○ 21-18 21-11		× 21-19 12-21 9-21				○ 21- 9 21- 6		M 2-1 G 5-2 P 126-105	2
中澤 春美 (Rallies[群馬]) 宮谷 恵子	× 10-21 7-21		× 4-21 5-21		× 9-21 6-21				M 0-3 G 0-6 P 41-126	4

2部Gブロック（2人とも60歳以上）

カメイアリーナ

2部Gブロック 13グループ	伊野	藤澤	山和	川田	河早	内川	金馬	森瀨	勝敗	順位
伊藤 ゆみ子 (蓮田[埼玉]) 野澤 美弥子 (大宮チェリーズ[埼玉])			×	○	○	○	○	○	M 2-1 G 4-2 P 110-105	2
山川 美佐江 (いわきレディース[福島]) 和田 恵子	○				○	○	○	○	M 3-0 G 6-0 P 126-71	1
河内 鈴香 (エバーグリーン[東京]) 早川 るみ子 (渋谷ウィット[東京])	×		×				○	○	M 1-2 G 2-4 P 104-118	3
金森 利恵子 (ソアークラブ[岐阜]) 馬瀨 優子	×	×	×	×	×				M 0-3 G 0-6 P 80-126	4

2部Gブロック 14グループ	谷永	脇松	矢柴	島田	高原	橋	星岩	野本	勝敗	順位
谷脇 洋子 (AA[福岡]) 永松 立子 (下山門[福岡])			×	○	○	○	○	○	M 2-1 G 4-3 P 138-131	2
矢島 とし子 (赤堀クラブ[群馬]) 柴田 正子 (前橋レディース[群馬])	○				○	○	○	○	M 3-0 G 6-0 P 128-75	1
高橋 正子 (三鷹ロビンス[東京]) 原 すみ江 (いずみトータス[東京])	×		×				○	○	M 1-2 G 3-5 P 135-149	3
星野 洋子 (HSC[山口]) 岩本 さか代 (コスモス[山口])	×		×	×	×				M 0-3 G 1-6 P 94-140	4

2部Hブロック（2人とも65歳以上）

青葉体育館

2部Hブロック 1グループ	松本 内野	三平 刀林	齋藤 加藤	藤山 竹内	内田	勝敗	順位
松本 美津江 (久喜つぼみ[埼玉]) 内野 とし子 (坂戸マーレ[埼玉])		○ 20-22 22-20 21-15	○ 21- 7 21- 4	○ 21-11 21-15		M 3-0 G 6-1 P 147-94	1
三刀 良子 (スワロー[東京]) 平林 由美子	× 22-20 20-22 15-21		○ 21- 7 21- 9	○ 21-19 21-10		M 2-1 G 5-2 P 141-108	2
齋藤 啓子 (紅花スポーツ愛好会[山形]) 加藤 つもり	× 7-21 4-21	× 7-21 9-21		× 21-17 18-21 19-21		M 0-3 G 1-6 P 85-143	4
竹内 洋子 (半田[愛知]) 山田 三枝子	× 11-21 15-21	× 19-21 10-21	○ 17-21 21-18 21-19			M 1-2 G 2-5 P 114-142	3

2部Hブロック 2グループ	田代 池原	奥野 田中	遠藤 塩田	藤田 酒市	巻岡	勝敗	順位
田代 千知子 (オーロラ[神奈川]) 池原 志子 (篠原[神奈川])		○ 21-13 21-14	○ 21- 9 21- 9	○ 21- 6 21-14		M 3-0 G 6-0 P 126-65	1
奥野 たか子 (ふじみ野ナイス[埼玉]) 田中 恵子 (狭山ステップワン[埼玉])	× 13-21 14-21		○ 21-13 21- 6	○ 21-17 21-13		M 2-1 G 4-2 P 111-91	2
遠藤 夫美子 (郡山ピーBC[福島]) 塩田 幸子 (くらら[福島])	× 9-21 9-21	× 13-21 6-21		× 20-22 13-21		M 0-3 G 0-6 P 70-127	4
酒巻 美代子 (宝塚[兵庫]) 市岡 真知子	× 6-21 14-21	× 17-21 13-21	○ 22-20 21-13			M 1-2 G 2-4 P 93-117	3

2部Hブロック 3グループ	宮崎 田倉	安鈴 田木	赤中 坂町	佐久間 菅野	間野	勝敗	順位
宮崎 美江子 (調布エレガンス[東京]) 田倉 テイ子 (府中クラブ[東京])		○ 21-12 21- 8	○ 21- 7 21- 8	○ 21- 5 21- 6		M 3-0 G 6-0 P 126-46	1
安田 れい子 (マリーノ[静岡]) 鈴木 すみ江	× 12-21 8-21		○ 21-11 22-20	○ 21-15 11-21 21- 3		M 2-1 G 4-3 P 116-112	2
赤坂 節子 (保土ヶ谷エレガンス[神奈川]) 中町 扶美代 (大正[神奈川])	× 7-21 8-21	× 11-21 20-22		× 7-21 15-21		M 0-3 G 0-6 P 68-127	4
佐久間 文子 (双葉クラブ[福島]) 菅野 美恵子 (いわきレディース[福島])	× 5-21 6-21	× 15-21 21-11 3-21	○ 21- 7 21-15			M 1-2 G 3-4 P 92-117	3

2部Hブロック 4グループ	三井 松本	遠阿 藤部	塚荒 田井	竹部 小池	部池	勝敗	順位
三井 房子 (山口ふしのクラブ[山口]) 松本 さな江 (リパティステップ[山口])		○ 21- 9 21-15	○ 21-12 21-15	× 21-13 22-24 14-21		M 2-1 G 5-2 P 141-109	1
遠藤 暁子 (城北クラブ[山形]) 阿部 順子 (霞城の友スポーツ愛好会[山形])	× 9-21 15-21		× 10-21 13-21	○ 21-16 15-21 22-20		M 1-2 G 2-5 P 105-141	4
塚田 敦子 (楓会[東京]) 荒井 アキ子	× 12-21 15-21	○ 21-10 21-13		× 22-20 17-21 14-21		M 1-2 G 3-4 P 122-127	3
竹部 洋子 (坂戸マーレ[埼玉]) 小池 百恵 (ふじみ野ナイス[埼玉])	○ 13-21 24-22 21-14	× 16-21 21-15 20-22	○ 20-22 21-17 21-14			M 2-1 G 5-4 P 177-168	2

2部Hブロック（2人とも65歳以上）

青葉体育館

2部Hブロック 5グループ	西池	田見	赤横	塚山	米光	望中	糸早	田崎	勝敗	順位
西田 律子 (東大分[大分]) 池見 純子 (ホワイトシャトル[大分])			○ 21-12 21- 8		× 21-12 20-22 18-21		○ 21-12 21-13		M 2-1 G 5-2 P 143-100	2
赤塚 英子 (飯能ファミリー[埼玉]) 横山 勝江 (大宮レオナ10[埼玉])	× 12-21 8-21				× 8-21 5-21		○ 15-21 21-17 21-19		M 1-2 G 2-5 P 90-141	3
米望 幸子 (アールビーティー[東京]) 光中 博美 (S. Beam[東京])	○ 12-21 22-20 21-18		○ 21- 8 21- 5				○ 21- 6 21-15		M 3-0 G 6-1 P 139-93	1
糸田 綾子 (富士クラブ[静岡]) 早崎 悦子	× 12-21 13-21		× 21-15 17-21 19-21		× 6-21 15-21				M 0-3 G 1-6 P 103-141	4

2部Hブロック 6グループ	田鐘	代江	須大	藤石	山口	北川	鈴勝	鈴木	勝敗	順位
田代 正子 (ちくしのレディース[福岡]) 鐘江 敏子 (千早[福岡])			○ 21-15 19-21 21-12		○ 23-25 21-15 21-18		○ 21- 6 21- 3		M 3-0 G 6-2 P 168-115	1
須藤 由美子 (清水さつき[静岡]) 大石 道代 (スルガウイングス[静岡])	× 15-21 21-19 12-21				× 21-18 19-21 9-21		× 16-21 14-21		M 0-3 G 2-6 P 127-163	4
山口 とし子 (上尾クラブ[埼玉]) 北川 妙子	× 25-23 15-21 18-21		○ 18-21 21-19 21- 9				× 21-18 19-21 14-21		M 1-2 G 4-5 P 172-174	3
鈴木 正井 (鶴岡ウイングズ[山形]) 勝木 章子 (鶴岡MIX[山形])	× 6-21 3-21		○ 21-16 21-14		○ 18-21 21-19 21-14				M 2-1 G 4-3 P 111-126	2

2部Hブロック 7グループ	倉井	谷上	山斎	田藤	安近	江藤	直寺	井本	勝敗	順位
倉谷 昌子 (名古屋徳川[愛知]) 井上 博子 (尾張旭[愛知])			○ 20-22 21-18 21-15		○ 22-20 21-14		○ -x		M 3-0 G 6-1 P 147-89	1
山田 久代 (MIXドロップ[宮城]) 斎藤 つい子 (グラスパディ[宮城])	× 22-20 18-21 15-21				○ 21-15 21-13		○ -x		M 2-1 G 5-2 P 139-90	2
安江 邦子 (坂戸パレット[埼玉]) 近藤 和子	× 20-22 14-21		× 15-21 13-21				○ -x		M 1-2 G 2-4 P 104-85	3
直井 むつ子 (レモングラス[東京]) 寺本 秋子 (T・S・C[東京])	× x-		× x-		× x-				M 0-3 G 0-6 P 0-126	4

2部Hブロック 8グループ	清水	佐藤	水藤	日吉	比村	千太	葉田	中篠	澤原	勝敗	順位
清水 公子 (浦和あすなる[埼玉]) 佐藤 美恵子			× 20-22 21-13 17-21		× 15-21 21-15 16-21		○ 18-21 21-16 21-14		M 1-2 G 4-5 P 170-164	2	
日比 公子 (ソアークラブ[岐阜]) 吉村 典子 (ウイング中津川[岐阜])	○ 22-20 13-21 21-17				× 17-21 23-21 15-21		× 21-19 17-21 17-21		M 1-2 G 4-5 P 166-182	4	
千葉 厚子 (フェニックスI[宮城]) 太田 末子	○ 21-15 15-21 21-16		○ 21-17 21-23 21-15				○ 14-21 21-14 21-15		M 3-0 G 6-3 P 176-157	1	
中澤 悦子 (すてっぷ[東京]) 篠原 まさ子	× 21-18 16-21 14-21		○ 19-21 21-17 21-17		× 21-14 14-21 15-21				M 1-2 G 4-5 P 162-171	3	

2部Hブロック（2人とも65歳以上）

青葉体育館

2部Hブロック 9グループ	桶香	本月	須前	永原	佐々木 山 村	阿清	部野	勝敗	順位
桶本 百合子 (セピア[福岡]) 香月 美津子 (黒崎[福岡])			○ 21-13 21- 9		○ 21-12 21-14		○ 21-13 21-15	M 3-0 G 6-0 P 126-76	1
須永 好美 (Rallies[群馬]) 前原 和代 (MIX DROP[群馬])	×	13-21 9-21			×		×	M 0-3 G 0-6 P 81-128	4
佐々木 道子 (日立エイト[茨城]) 山村 由枝 (一期[茨城])	×	12-21 14-21		○ 21-12 21- 9			○ 21-11 21-10	M 2-1 G 4-2 P 110-84	2
阿部 知子 (シャトルウイズ[岩手]) 清野 成子	×	13-21 15-21		○ 21-17 23-21	×			M 1-2 G 2-4 P 93-122	3

2部Hブロック 10グループ	佐定	竹直	高畠	橋山	臼井 千 葉	立渡	石邊	勝敗	順位
佐竹 豊子 (AA[福岡]) 定直 由起子 (藤崎[福岡])			○ 21-14 21- 8		○ 21- 8 21-13		○ 21-18 21-15	M 3-0 G 6-0 P 126-76	1
高橋 幸子 (Wing Hope[岩手]) 畠山 ひさ子 (SHUTTLE CLUB[岩手])	×	14-21 8-21			○ 21-11 21-14		×	M 1-2 G 2-4 P 91-109	3
臼井 悦子 (五つ星[茨城]) 千葉 ヒロ子 (WAP[茨城])	×	8-21 13-21		×			×	M 0-3 G 0-6 P 65-126	4
立石 千代子 (新南陽レインボー[山口]) 渡邊 順子	×	18-21 15-21		○ 21-13 21-14	○ 21-13 21- 6			M 2-1 G 4-2 P 117-88	2

2部Hブロック 11グループ	山平	崎野	藤本	本好	富佐	岡々	平小	松野	勝敗	順位
山崎 あや子 (上尾クラブ[埼玉]) 平野 京子			○ -X		×		○	○	M 2-1 G 5-3 P 149-114	2
藤本 秀美 (山口レディース[山口]) 三好 能子	×				×		×	×	M 0-3 G 0-6 P 0-126	4
富岡 文子 (V 21[青森]) 佐々木 英子	○		○				○	○	M 3-0 G 6-1 P 145-81	1
平松 光子 (日立エイト[茨城]) 小野 小夜子	×		○		×				M 1-2 G 3-4 P 131-104	3

2部Jブロック (2人とも70歳以上)

カメイアリーナ

2部Jブロック 1グループ	土 石	庵 井	竹 山	村 尾	村 小	上 沢	小 村	林 田	勝 敗	順 位
土庵 清子 (西華クラブ[奈良]) 石井 伸子 (田布施B. C[山口])			○ 21-14 21-10		○ 21- 8 21- 7		○ 21-11 21-10		M 3-0 G 6-0 P 126-60	1
竹村 明子 (ラベンダーズ[神奈川]) 山尾 節子 (高崎北[群馬])	× 14-21 10-21				○ 21-11 21-18		○ 21-19 21- 9		M 2-1 G 4-2 P 108-99	2
村上 きよ子 (霞城の友スポーツ愛好会[山形]) 小沢 町子	× 8-21 7-21		× 11-21 18-21				○ 21-18 21-18		M 1-2 G 2-4 P 86-120	3
小林 美奈子 (調布エレガンス[東京]) 村田 眞砂子 (すみれ会[東京])	× 11-21 10-21		× 19-21 9-21		× 18-21 18-21				M 0-3 G 0-6 P 85-126	4

2部Jブロック 2グループ	宇 藤	野 原	竹 前	内 田	平 藤	野 平	山 大	本 川	勝 敗	順 位
宇野 早苗 (大船クラブ[神奈川]) 藤原 三和 (レインボー[神奈川])			○ 21- 4 21- 4		○ 21-11 21- 5		○ 21-11 21- 8		M 3-0 G 6-0 P 126-43	1
竹内 ヒロ子 (湯島[東京]) 前田 規子 (スピカ[東京])	× 4-21 4-21				× 5-21 7-21		× 7-21 3-21		M 0-3 G 0-6 P 30-126	4
平野 孝子 (NBC[東京]) 藤平 登代 (荃崎[茨城])	× 11-21 5-21		○ 21- 5 21- 7				× 21-17 11-21 15-21		M 1-2 G 3-4 P 105-113	3
山本 しず子 (岡崎フェニックス[愛知]) 大川 順子 (せつクラブ[大阪])	× 11-21 8-21		○ 21- 7 21- 3		○ 17-21 21-11 21-15				M 2-1 G 4-3 P 120-99	2

2部Jブロック 3グループ	的 本	場 多	中 末	辻 永	長 五	町 島	松 鈴	木 木	勝 敗	順 位
的場 幸枝 (川西[兵庫]) 本多 泰江 (クリッパーズ[兵庫])			○ 21- 5 21-16		○ 21- 9 21-10		○ 21-10 21-17		M 3-0 G 6-0 P 126-67	1
中辻 瑠美子 (城北[神奈川]) 末永 加代子 (名古屋名城[愛知])	× 5-21 16-21				○ 17-21 21-18 21-18		○ 21-17 21-16		M 2-1 G 4-3 P 122-132	2
長町 幸子 (レディース宮崎[宮崎]) 五島 敏江	× 9-21 10-21		× 21-17 18-21 18-21				× 21-17 8-21 11-21		M 0-3 G 2-6 P 116-160	4
松木 三枝子 (三鷹ロビンス[東京]) 鈴木 八重子 (スマッシュクラブ[東京])	× 10-21 17-21		× 17-21 16-21		○ 17-21 21- 8 21-11				M 1-2 G 2-5 P 119-124	3

2部Jブロック 4グループ	宮 米	本 口	山 林	城 林	東 西	川 吉	石 川	川 口	勝 敗	順 位
宮本 容子 (三鷹ロビンス[東京]) 米口 順子 (若草会[東京])			○ 21-14 21- 9		○ 21-11 21- 7		○ 21-18 21- 8		M 3-0 G 6-0 P 126-67	1
山城 芳子 (富士クラブ[静岡]) 林 睦代	× 14-21 9-21				○ 21-14 21- 9		× 13-21 14-21		M 1-2 G 2-4 P 92-107	3
東 温子 (流山[千葉]) 西川 公子 (伊丹[兵庫])	× 11-21 7-21		× 14-21 9-21				× 12-21 12-21		M 0-3 G 0-6 P 65-126	4
石川 澄子 (栃の葉レディース[栃木]) 吉口 千恵 (県体エース[栃木])	× 18-21 8-21		○ 21-13 21-14		○ 21-12 21-12				M 2-1 G 4-2 P 110-93	2

2部Jブロック（2人とも70歳以上）

カメイアリーナ

2部Jブロック 5グループ	兼田 高澤	藤桑 桑山	條山 東中	条村 增村	子田 勝敗	順位
兼田 公子 (清水クラブ[大阪]) 高澤 節巳 (フレンドリークラブ[大阪])		×	×	○	M 1-2 G 2-4 P 82-103	3
藤桑 禎子 (板橋レディース[東京]) 桑山 栄子 (西葛西レディース[東京])	○ 21-9 21-12		○	○	M 3-0 G 6-1 P 139-81	1
東条 フミ子 (ハートパーティー[香川]) 中村 聰子 (ぷ〜なクラブ[高知])	○ 21-12 21-7	×		○	M 2-1 G 5-2 P 134-85	2
増子 トキ (郡山ポピーBC[福島]) 村田 勝子 (有秋台[千葉])	×	×	×		M 0-3 G 0-6 P 40-126	4

2部Jブロック 6グループ	大庭 佐藤	村森 森本	和田 和御	田前 田立	中本 勝敗	順位
大庭 弘子 (オーロラ[神奈川]) 佐藤 マツノ		○	○	○	M 3-0 G 6-0 P 126-52	1
村田 和子 (昭島BC[東京]) 森本 浩子 (いずみトータス[東京])	×		○	○	M 2-1 G 4-3 P 118-115	2
和田 登志 (NEO CLUB[大阪]) 御前 美智子 (清水クラブ[大阪])	×	×		×	M 0-3 G 0-6 P 66-126	4
田中 静子 (所沢クラブ[埼玉]) 立本 洋子 (飯能ファミリー[埼玉])	×	×	○		M 1-2 G 3-4 P 107-124	3