

第13回全日本レディースバドミントン競技大会（個人戦）

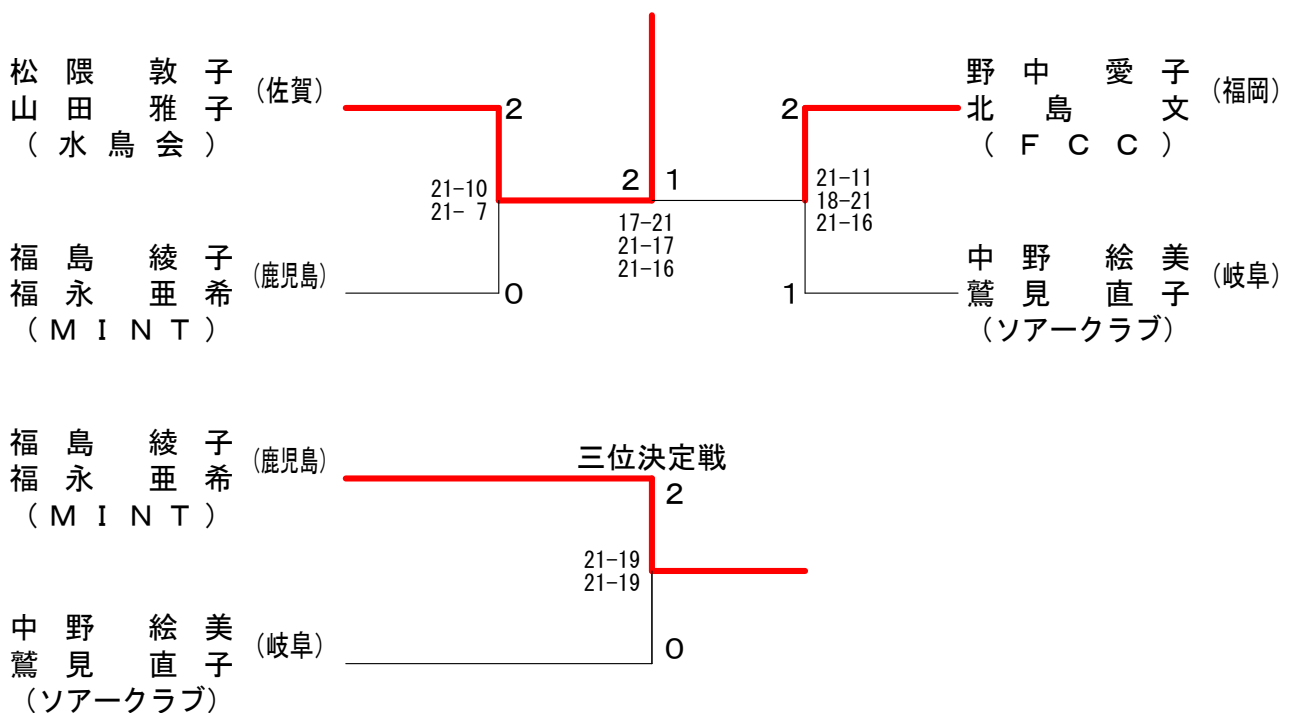
2018.12.15-16 熊本市

種目	優勝	準優勝	三位	参加数
1部	上田 恵里加 岩永 伊代 (アム・リーブル・エンジェル[熊本])	松本 憧 宮崎 友望 (COMRADES [徳島])	岡崎 りか 小林 遥華 (トトロ[岡山])	12
2部 Aブロック	矢島 茉由子 須藤 詩織 (赤堀クラブ[群馬])	村本 千明 笠部 美登里 (アム・リーブル・エンジェル[熊本])	山田 美衣来 宮本 薫 (アム・リーブル[熊本])	12
2部 Bブロック	松隈 敦子 山田 雅子 (水鳥会[佐賀])	野中 愛子 北島 文 (FCC [福岡])	福島 綾子 福永 亜希 (MINT [鹿児島])	16
2部 Cブロック	常井 理佐 岡田 順子 (桜ヶ丘クラブ・清水クラブ[大阪])	桑田 和加子 早川 真樹 (エンジェル[熊本])	原口 明子 岩田 陽子 (藤崎・福間[福岡])	44
2部 Dブロック	畑末 絵理香 稲田 百合 (川西・あい&あい[兵庫])	大川内 京子 中村 玲子 (Tama' 78・シーブ[神奈川])	宮本 和子 松隈 美千穂 (エンジェル・モイスティース[熊本])	40
2部 Eブロック	阿久根 恭子 小林 絵美 (レディーバード・AA[福岡])	竹田 由美子 磯山 浩美 (東大阪M. B. C [大阪])	近藤 晴美 西川 茂美 (湖南・Y. Friends [滋賀])	48
2部 Fブロック	高垣 尚美 大東 恵里子 (あい&あい・川西[兵庫])	山田 充子 森 美妃子 (池田クラブ・岸和田[大阪])	吉井 正美 中津留 千穂 (あい&あい[兵庫])	44
2部 Gブロック	小原 真澄 佐藤 忍 (MYMUMS [宮城])	堂山 貴美子 川谷 明子 (セピア・クリアレディース[福岡])	鈴木 知恵 安達 真由美 (亀岡クラブ・CloverZ [京都])	48
2部 Hブロック	井下 由紀子 松原 春美 (広島スウィング[広島])	楨村 芳子 沼田 晴代 (東大阪M. B. C [大阪])	柳田 房子 治田 由子 (レディース日向[宮崎])	48
2部 Jブロック	米澤 千江美 伊嶋 恵子 (手児奈・流山[千葉])	太田 清子 宇佐美 洋子 (未来・桔梗[静岡])	赤澤 五月 後藤 恵 (桃太郎本舗[岡山])	56
2部 Kブロック	宮崎 美江子 田倉 ティ子 (調布エレガンス・府中クラブ[東京])	河野 昌子 真鍋 絹子 (NANBU・Shot' 04 [千葉])	大海 ハツミ 池見 純子 (大分レディス・ホワイトシャトル[大分])	32
2部 Lブロック	土庵 清子 石井 伸子 (西華クラブ・田布施B. C [奈良/山口])	宮本 容子 米口 順子 (三鷹ロビンス・若草会[東京])	大庭 弘子 佐藤 マツノ (オーロラ[神奈川])	20
2部 Mブロック	山本 しず子 中村 聡子 (岡崎フェニックス・ぶ〜なクラブ[愛知/高知])	道家 幸 的場 幸枝 (一宮・川西[愛知/兵庫])	村上 きよ子 大川 順子 (霞城の友・せつつクラブ[山形/大阪])	8
2部 Nブロック	村田 勝子 平野 孝子 (有秋台・NBC [千葉/東京])	小川 末子 須山 壽江 (春日リリーズ・シャトルハウス[福岡])	下川 敏子 成川 睿子 (はまなん・いちよう[神奈川])	8

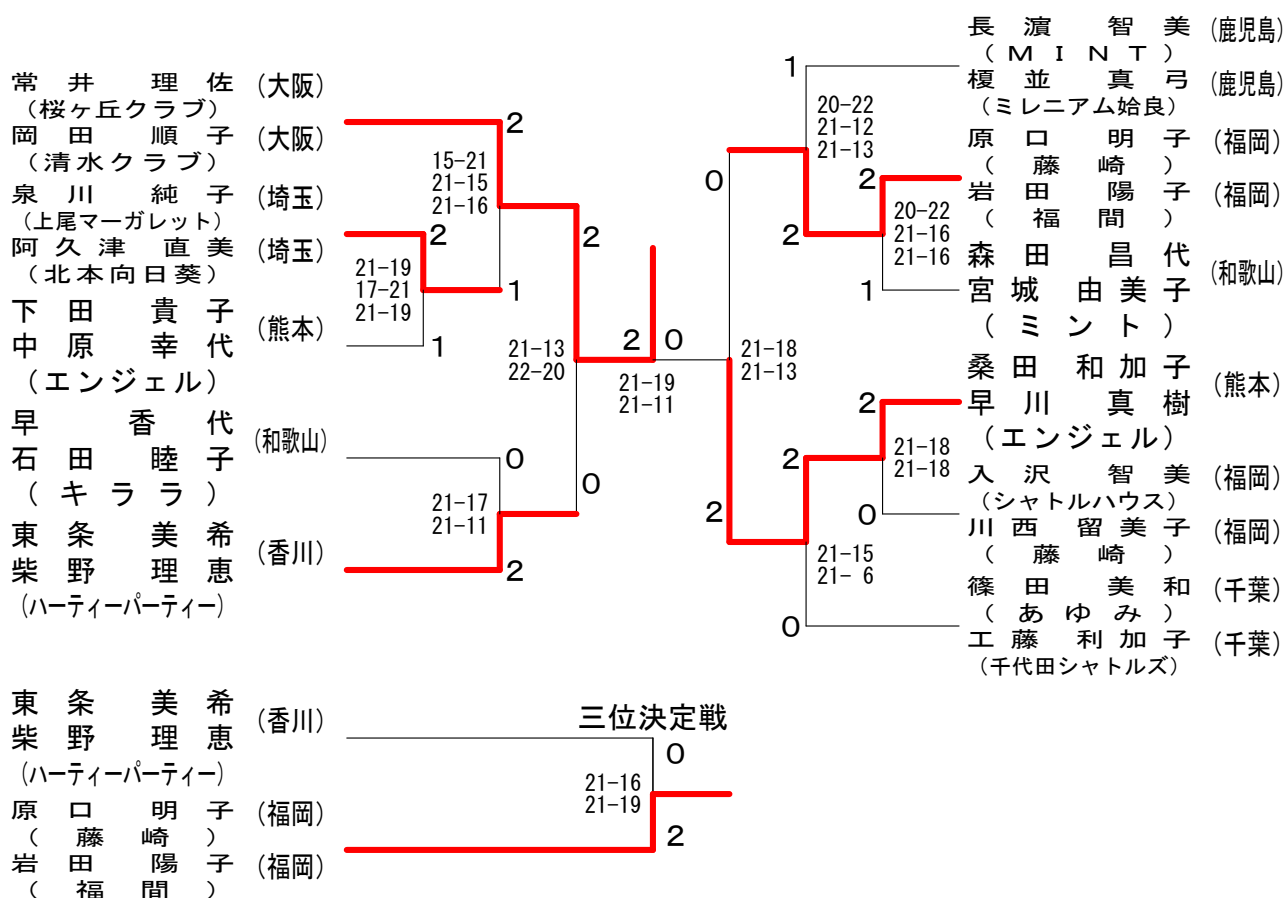
1	部	松本 宮崎	岡崎 小林	上田 岩永	勝敗	順位
	松本 憧 宮崎 友望 (COMRADES[徳島])		○ 23-21 22-20	× 17-21 9-21	M 1-1 G 2-2 P 71-83	2
	岡崎 りか 小林 遥華 (トトロ[岡山])	× 21-23 20-22		× 21-18 13-21 13-21	M 0-2 G 1-4 P 88-105	3
	上田 恵里加 (アム・リーブル[熊本]) 岩永 伊代 (エンジェル[熊本])	○ 21-17 21- 9	○ 18-21 21-13 21-13		M 2-0 G 4-1 P 102-73	1

2部Aブロック	矢須 島藤	山田 宮本	村本 笠部	勝敗	順位
矢島 茉由子 須藤 詩織 (赤堀クラブ[群馬])		○ 21- 9 21-16	○ 19-21 21-13 22-20	M 2-0 G 4-1 P 104-79	1
山田 美衣来 宮本 薫 (アム・リーブル[熊本])	× 9-21 16-21		× 13-21 13-21	M 0-2 G 0-4 P 51-84	3
村本 千明 (アム・リーブル[熊本]) 笠部 美登里 (エンジェル[熊本])	× 21-19 13-21 20-22	○ 21-13 21-13		M 1-1 G 3-2 P 96-88	2

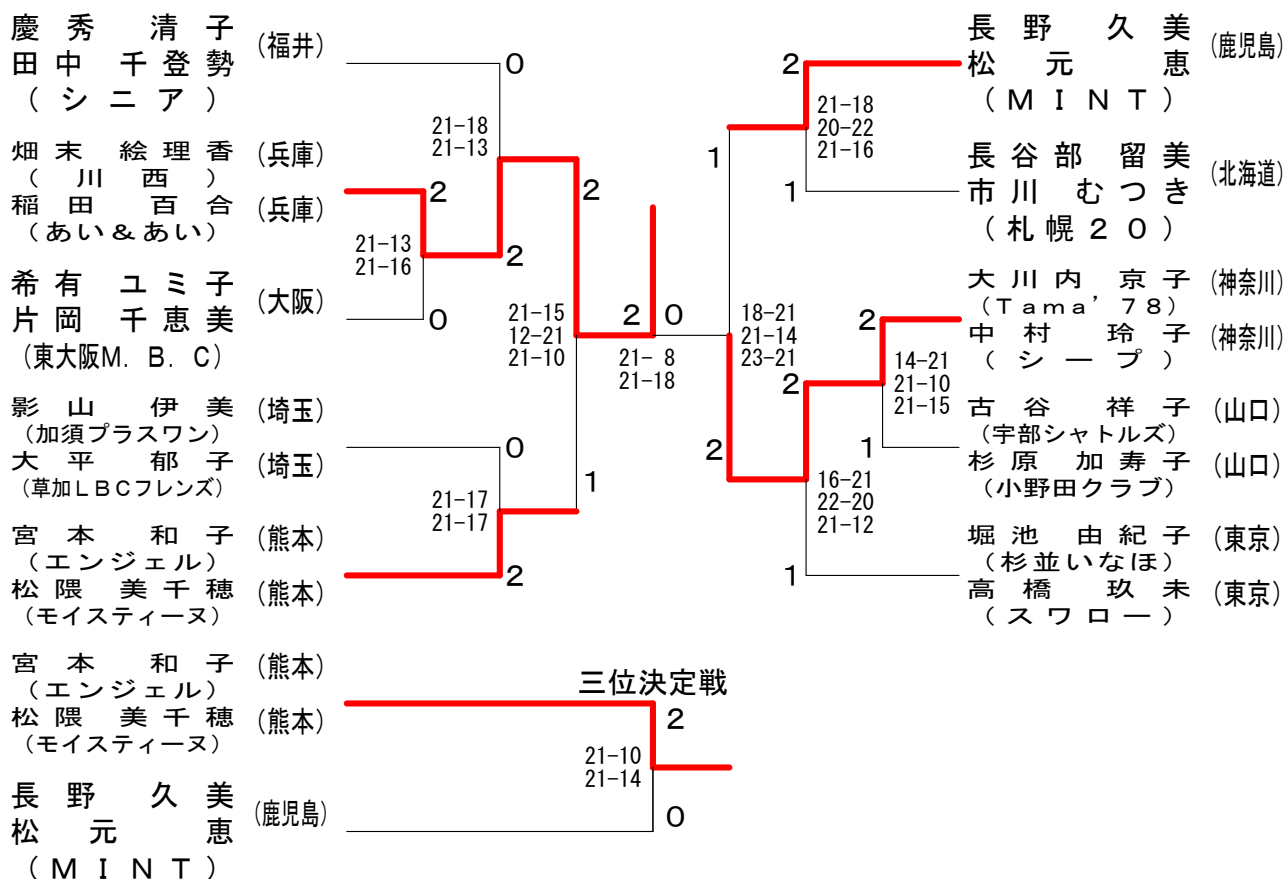
2部Bブロック 決勝トーナメント



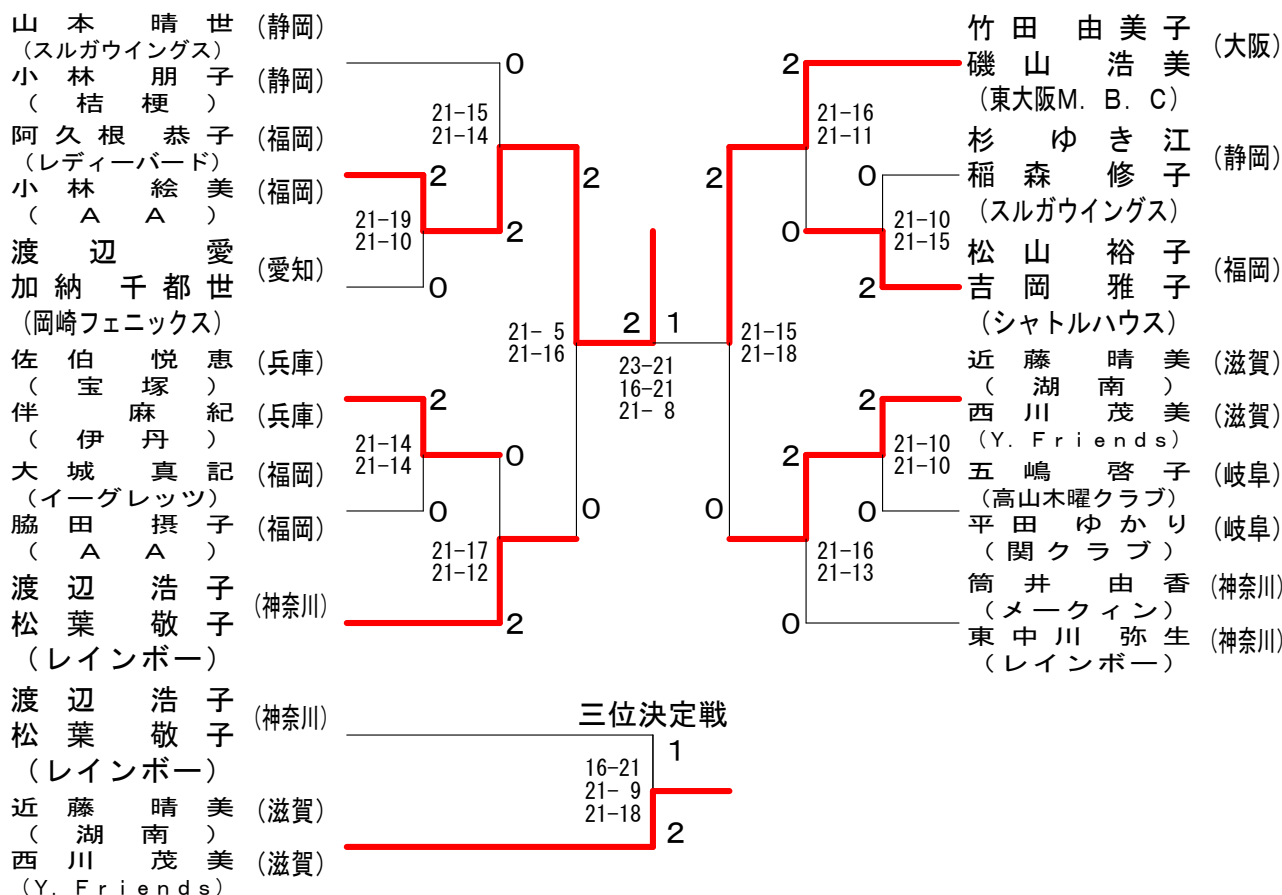
2部Cブロック 決勝トーナメント



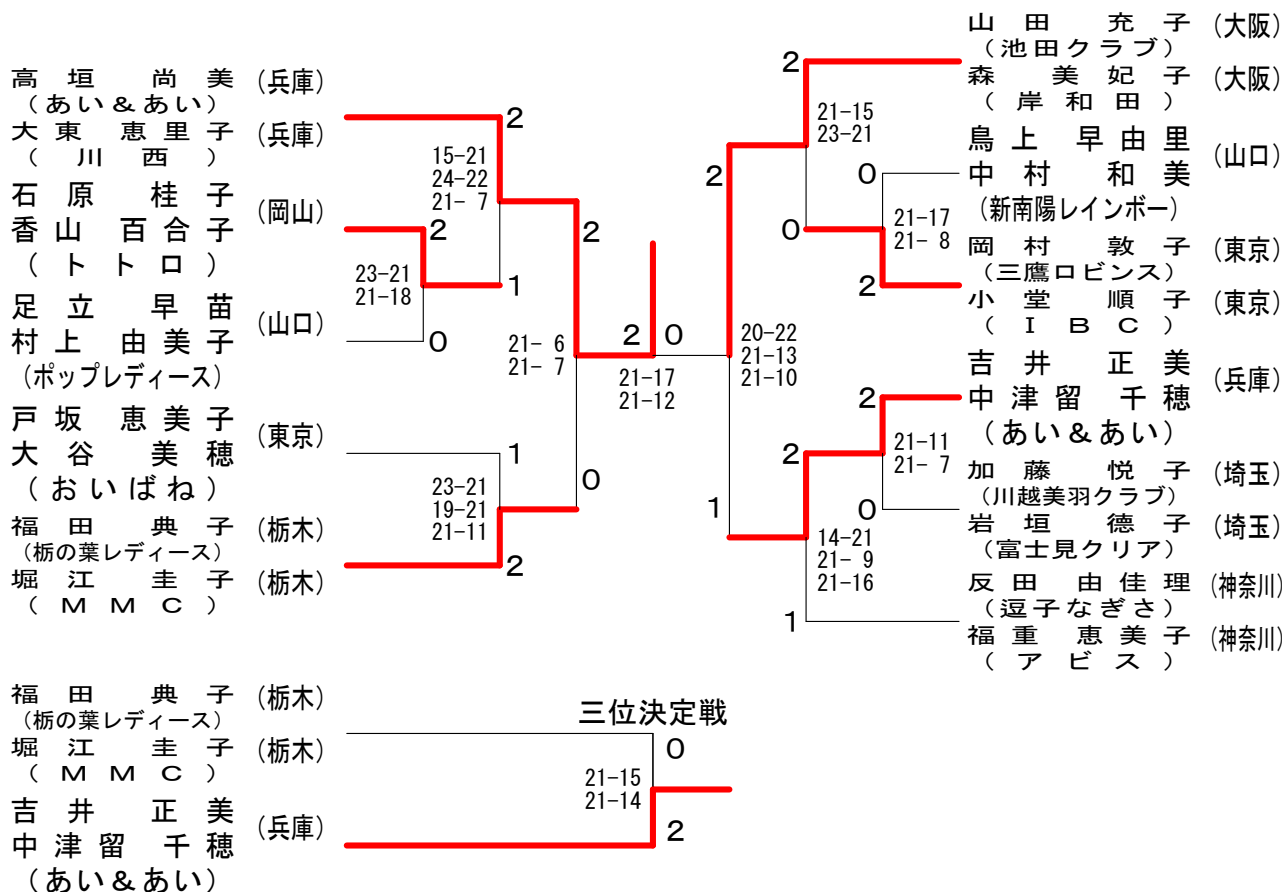
2部Dブロック 決勝トーナメント



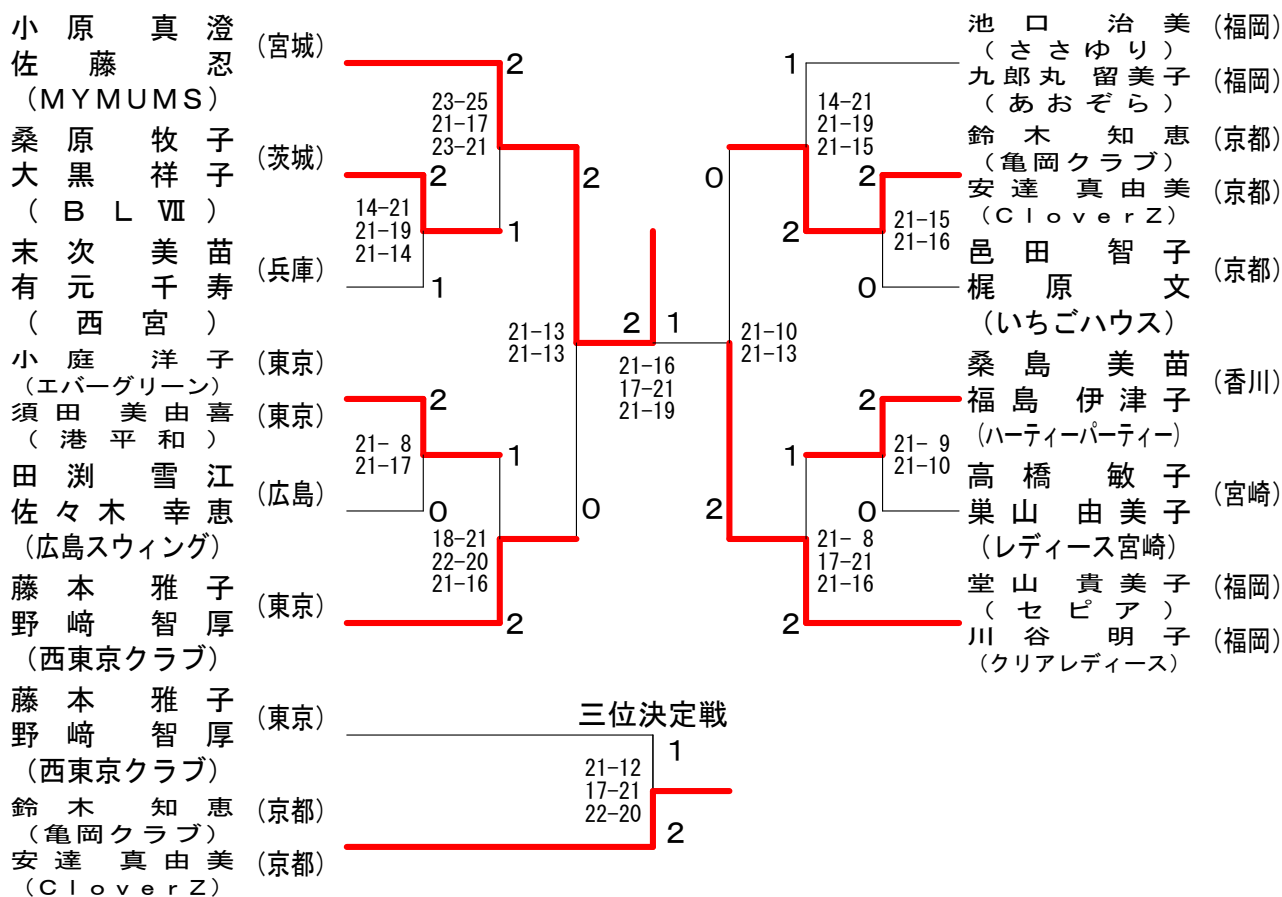
2部Eブロック 決勝トーナメント



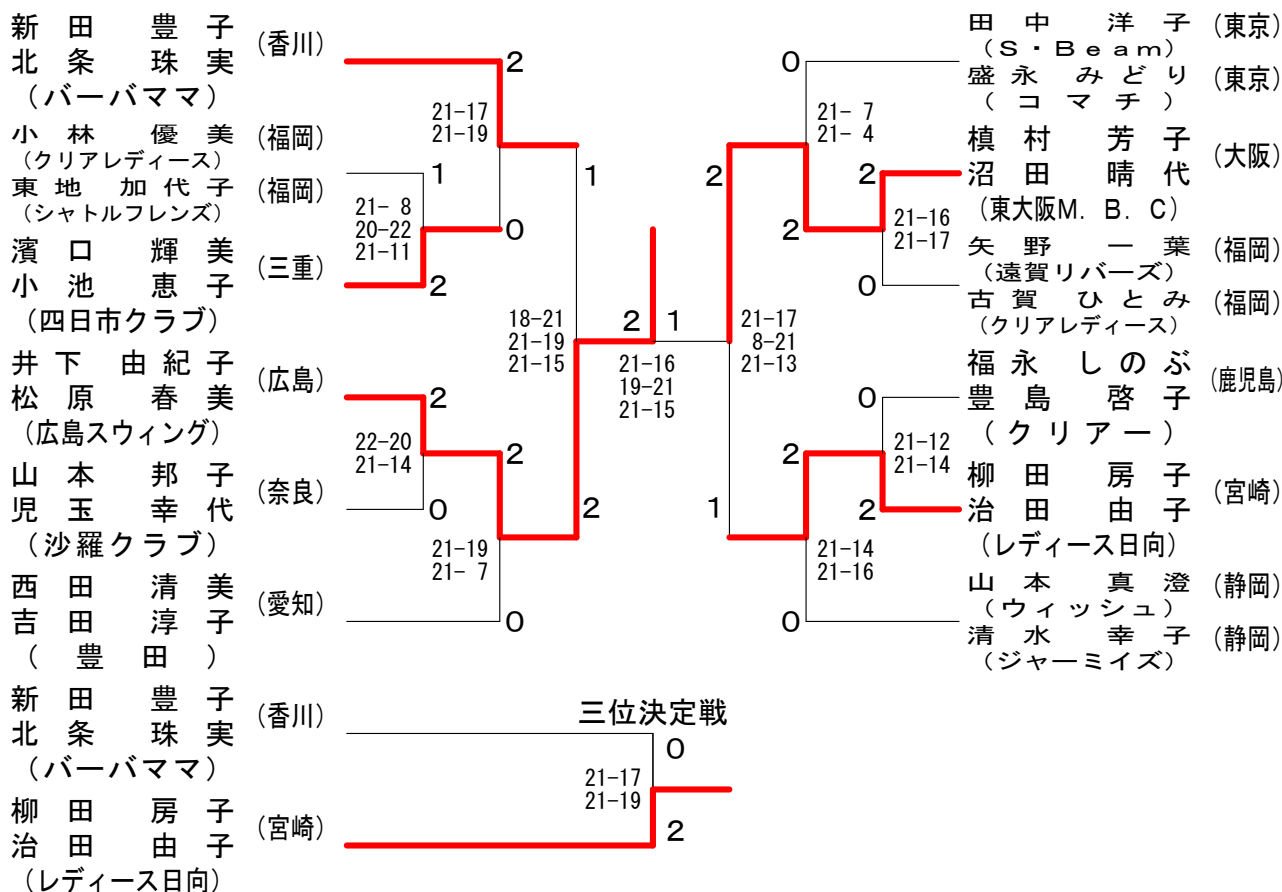
2部Fブロック 決勝トーナメント



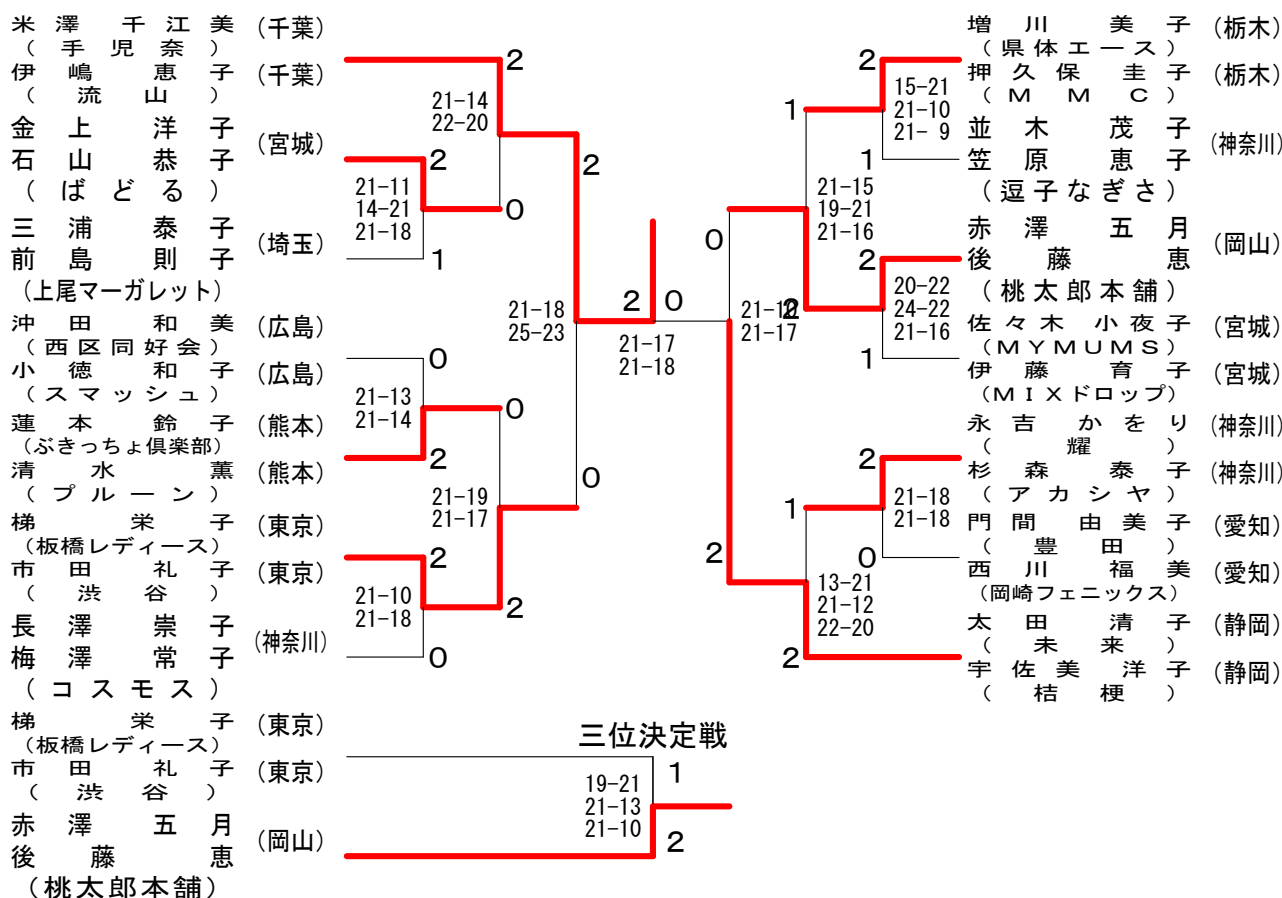
2部Gブロック 決勝トーナメント



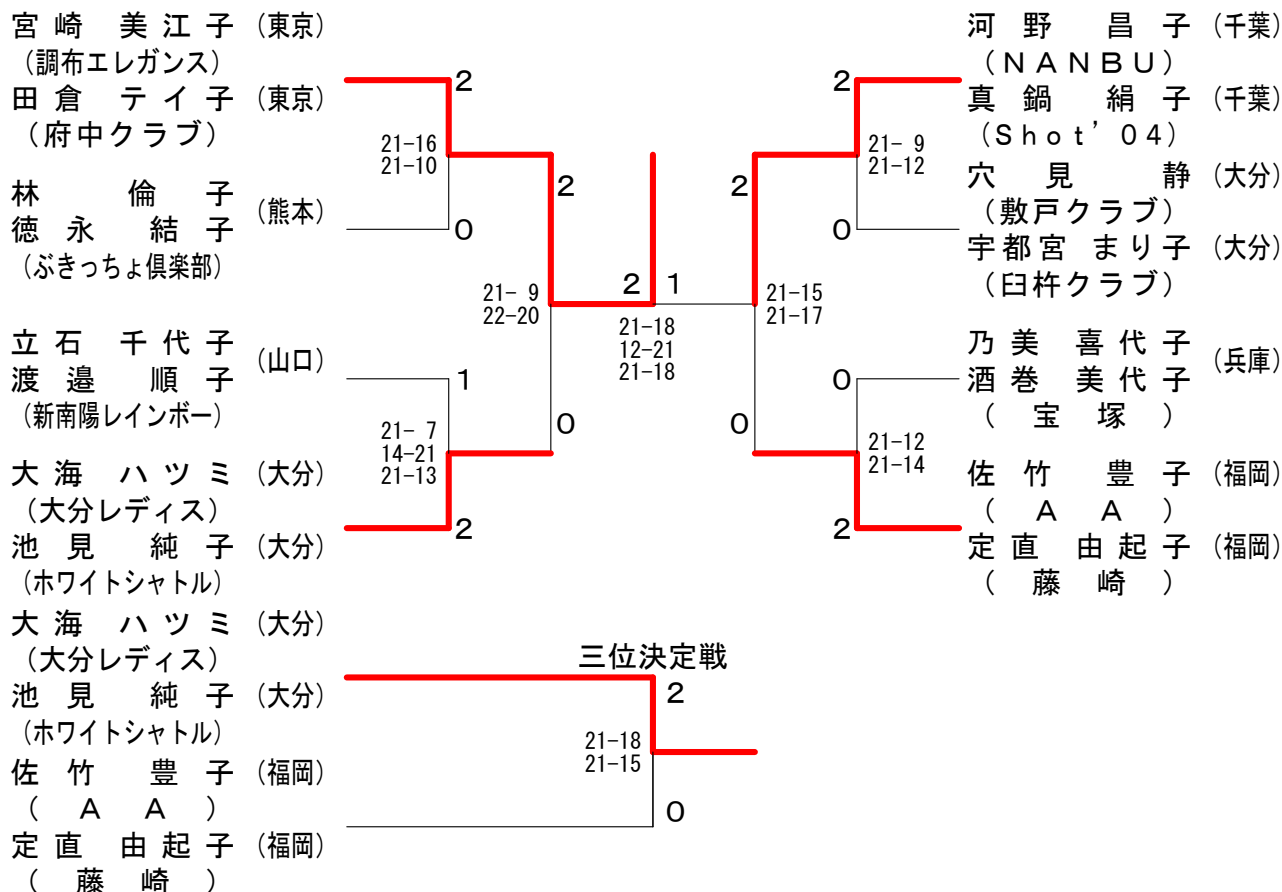
2部Hブロック 決勝トーナメント



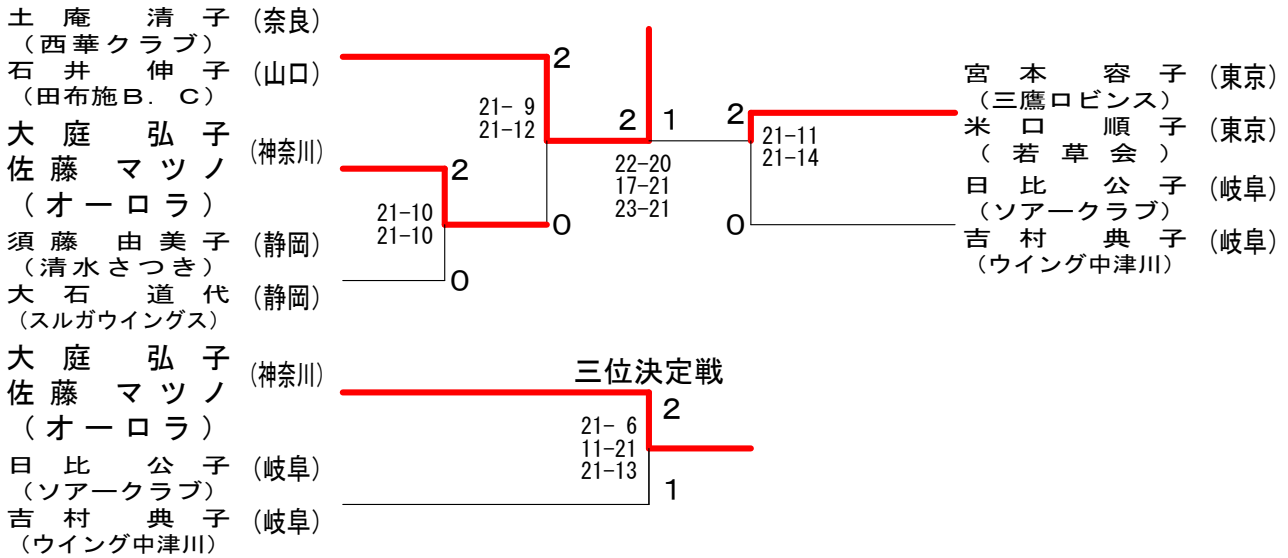
2部Jブロック 決勝トーナメント



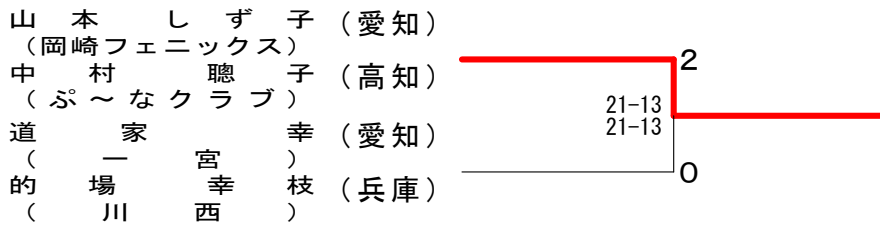
2部Kブロック 決勝トーナメント



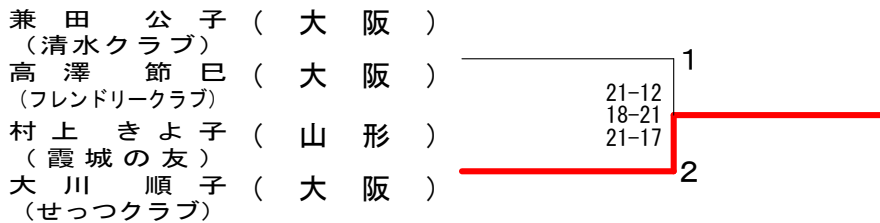
2部Lブロック 決勝トーナメント



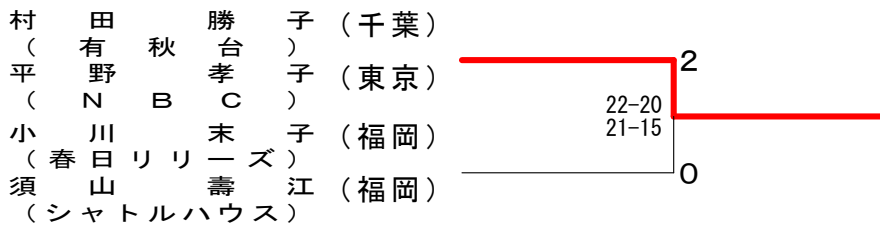
2部Mブロック 決勝トーナメント



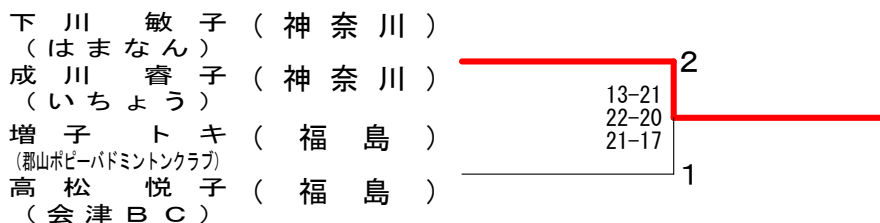
2部Mブロック 三位決定戦



2部Nブロック 決勝トーナメント



2部Nブロック 三位決定戦



1部 (競技経験豊富な者)

熊本市総合体育館

1部 1グループ	予選 選手	松宮	本崎	原佐	田々木	若林	宮田	上外	村間	勝敗	順位
	松本 憧 宮崎 友望 (COMRADES[徳島])			○	-X	○ 21-13 13-21 21-17		○ 21-19 14-21 21-14		M 3-0 G 6-2 P 153-105	1
	原田 亜美 (エンジェル[熊本]) 佐々木 麻好 (アム・リーブル[熊本])	X				X		X		M 0-3 G 0-6 P 0-126	4
	若宮 夕紀恵 (アム・リーブル[熊本]) 林田 ひとみ	X 13-21 21-13 17-21		○	-X			○ 21-15 21-18		M 2-1 G 5-2 P 135-88	2
	上村 麻衣 (にじの会[沖縄]) 外間 優花	X 19-21 21-14 14-21		○	-X	X 15-21 18-21				M 1-2 G 3-4 P 129-98	3

1部 2グループ	予選 選手	岡小	崎林	引橋	地本	上入	野江	野井	尻芹	勝敗	順位
	岡崎 りか (トトロ[岡山]) 小林 遥華			○ 21-18 21-17		○ 21-15 22-20		○ 21-12 21-17		M 3-0 G 6-0 P 127-99	1
	引地 恵 (エンジェル[熊本]) 橋本 二美可	X 18-21 17-21				X 19-21 21-16 15-21		○ 21-17 21-16		M 1-2 G 3-4 P 132-133	3
	上野 友熙 (アム・リーブル[熊本]) 入江 未来 (エンジェル[熊本])	X 15-21 20-22		○ 21-19 16-21 21-15				○ 21-17 21-19		M 2-1 G 4-3 P 135-134	2
	野尻 侑花 (アム・リーブル[熊本]) 井芹 加愛 (エンジェル[熊本])	X 12-21 17-21		X 17-21 16-21		X 17-21 19-21				M 0-3 G 0-6 P 98-126	4

1部 3グループ	予選 選手	澤田	田岸	堂林	山田	北山	上岩	田永	勝敗	順位	
	澤田 実那 (BASIC[滋賀]) 田岸 美幸			X 12-21 12-21		X 15-21 23-21 25-27		X 17-21 11-21		M 0-3 G 1-6 P 115-153	4
	堂山 美羽 (セピア[福岡]) 林 恵未	○ 21-12 21-12				○ 21-13 21-7		X 16-21 10-21		M 2-1 G 4-2 P 110-86	2
	田北 杏奈 (エンジェル[熊本]) 元山 美憂	○ 21-15 21-23 27-25		X 13-21 7-21				X 10-21 11-21		M 1-2 G 2-5 P 110-147	3
	上田 恵里加 (アム・リーブル[熊本]) 岩永 伊代 (エンジェル[熊本])	○ 21-17 21-11		○ 21-16 21-10		○ 21-10 21-11				M 3-0 G 6-0 P 126-75	1

2部Aブロック（～75歳）

熊本市総合体育館

2部Aブロック予選 1グループ	矢須	島藤	濱牟	上田	永永	松松	岩緒	永方	勝敗	順位
矢島 茉由子 (赤堀クラブ[群馬]) 須藤 詩織			○ 21-19 21-11		○ 21-11 21-6		○ 21-19 21-15	M 3-0 G 6-0 P 126-81		1
濱上 由紀 (桜ヶ丘クラブ[大阪]) 牟田 育実 (清水クラブ[大阪])	× 19-21 11-21				○ 21-12 21-12		○ 21-11 14-21 21-12	M 2-1 G 4-3 P 128-110		2
永松 尚子 (下山門[福岡]) 永松 慶子	× 11-21 6-21	× 12-21 12-21					× 16-21 23-21 15-21	M 0-3 G 1-6 P 95-147		4
岩永 薫 (藤クラブ[佐賀]) 緒方 かおり	× 19-21 15-21	× 11-21 21-14 12-21			○ 21-16 21-23 21-15			M 1-2 G 3-5 P 141-152		3

2部Aブロック予選 2グループ	井黒	上木	宮本	本村	富稲	崎福	山田	田本	勝敗	順位
井上 朝美 (シーサイド[宮崎]) 黒木 茜			× 22-24 21-17 12-21		× 18-21 15-21		× 19-21 17-21	M 0-3 G 1-6 P 124-146		4
宮本 真希子 (LATOUR[滋賀]) 木村 静	○ 24-22 17-21 21-12				× 18-21 22-20 9-21		× 16-21 14-21	M 1-2 G 3-5 P 141-159		3
富崎 早苗 (藤クラブ[佐賀]) 稲福 梨絵	○ 21-18 21-15		○ 21-18 20-22 21-9				× 11-21 21-12 16-21	M 2-1 G 5-3 P 152-136		2
山田 美衣来 (アム・リーブル[熊本]) 宮本 薫	○ 21-19 21-17		○ 21-16 21-14		○ 21-11 12-21 21-16			M 3-0 G 6-1 P 138-114		1

2部Aブロック予選 3グループ	幸松	前井	近平	藤野	大馬	坪渡	村笠	本部	勝敗	順位
幸前 まり子 (LATOUR[滋賀]) 松井 梨沙			○ 21-2 21-9		○ -X		× 15-21 14-21	M 2-1 G 4-2 P 113-53		2
近藤 祐子 (九重クラブ[大分]) 平野 美和 (中津コスモス[大分])	× 2-21 9-21				○ -X		× 2-21 3-21	M 1-2 G 2-4 P 58-84		3
大坪 真奈美 (水鳥会[佐賀]) 馬渡 明季	× X-	× X-					× X-	M 0-3 G 0-6 P 0-126		4
村本 千明 (アム・リーブル[熊本]) 笠部 美登里 (エンジェル[熊本])	○ 21-15 21-14		○ 21-2 21-3		○ -X			M 3-0 G 6-0 P 126-34		1

2部Bブロック (76~85歳)

熊本県立総合体育館

2部Bブロック 1グループ	長藤	谷川	瀬川	川田	溝園	川上	福島	永勝	勝敗	順位
長谷松代 藤川静香 (フレンドリークラブ[大阪])			×	×	×	×	×	M 0-3 G 1-6 P 126-143		4
瀬川友紀 (Queen[鳥取]) 福田江津子 (MSC[鳥取])	○ 22-20 14-21 21-16				×	×	×	M 1-2 G 2-5 P 113-141		3
溝川由希子 園上樹 (クリアレディース[福岡])	○ 21-15 22-20	○ 21-16 21-13					×	M 2-1 G 5-2 P 136-125		2
福島綾子 福永亜希 (MINT[鹿児島])	○ 21-14 22-20	○ 21-17 21-10		○ 17-21 21-9 23-21				M 3-0 G 6-1 P 146-112		1

2部Bブロック 2グループ	藤大	井戸	柴大	垣江	野北	中島	渡加	邊藤	勝敗	順位
藤井雪乃 (岩国市同好会[山口]) 大戸記代子 (新南陽レインボー[山口])			×	×	×	○	○	M 1-2 G 4-4 P 164-159		3
柴垣智美 (大宮よのつくす[埼玉]) 大江陽子 (川口フェローズ[埼玉])	○ 19-21 25-23 21-18				×	○	○	M 2-1 G 4-3 P 143-126		2
野中愛子 北島文 (FCC[福岡])	○ 21-16 21-23 23-21	○ 22-20 21-16				○	○	M 3-0 G 6-1 P 150-113		1
渡邊小百合 加藤美緒 (シーサイド[宮崎])	×	×	×	×	×			M 0-3 G 0-6 P 67-126		4

2部Bブロック 3グループ	多和藤	和田崎	大和田	福田	松山	隈田	筒井	井代	勝敗	順位
多和田洋子 藤崎紗耶子 (桜ヶ丘クラブ[大阪])			×	×	×	×	×	M 0-3 G 0-6 P 53-126		4
大和田雪恵 福田美由紀 (レモン[千葉])	○ 21-12 21-11				×	×	×	M 1-2 G 2-4 P 86-107		3
松隈敦子 山田雅子 (水鳥会[佐賀])	○ 21-9 21-6	○ 21-10 21-10					○	M 3-0 G 6-0 P 126-62		1
筒井光子 小田代ルミ (スマイル[長崎])	○ 21-7 21-8	○ 21-11 21-13		×	×			M 2-1 G 4-2 P 111-81		2

2部Bブロック 4グループ	中鷺	野見	中小池	原口	中内	村田	松古	元別	府勝	勝敗	順位
中野絵美 鷺見直子 (ソアークラブ[岐阜])			○	○	○	○	○	M 3-0 G 6-3 P 186-147		1	
中小原知子 池口弥生 (ささゆり[福岡])	×	×	○	○	○	○	○	M 2-1 G 5-2 P 136-142		2	
中村勝美 内田吉利子 (三和シャトル[長崎])	×	×	×	×	○	○	○	M 1-2 G 3-5 P 148-164		3	
松元恵里子 古別府智代 (クリアー[鹿児島])	×	×	×	×	×	×	×	M 0-3 G 2-6 P 148-165		4	

2部Cブロック (86~95歳)

熊本県立総合体育館

2部Cブロック 1グループ	常岡	井田	齋石	田崎	山光	本安	堂松	本田	勝敗	順位
常井理佐 (桜ヶ丘クラブ[大阪]) 岡田順子 (清水クラブ[大阪])			○ 21-7 21-8		○ 21-7 21-7		○ 21-6 21-9		M 3-0 G 6-0 P 126-44	1
齋田亜津子 (ラブオール[茨城]) 石崎綾美	× 7-21 8-21				× 6-21 12-21		× 8-21 17-21		M 0-3 G 0-6 P 58-126	4
山本江美子 (AA[福岡]) 光安京子 (イーグレッツ[福岡])	× 7-21 7-21		○ 21-6 21-12				○ 20-22 22-20 21-14		M 2-1 G 4-3 P 119-116	2
堂本茂美 (YSC[熊本]) 松田博美	× 6-21 9-21		○ 21-8 21-17		× 22-20 20-22 14-21				M 1-2 G 3-4 P 113-130	3

2部Cブロック 2グループ	米佐	田久間	森宮	田城	森多	下田	合塚	志本	勝敗	順位
米田貴子 (沙羅クラブ[奈良]) 佐久間貴子			× 18-21 11-21		○ 21-15 21-9		× 21-19 18-21 18-21		M 1-2 G 3-4 P 128-127	3
森田昌代 (ミント[和歌山]) 宮城由美子	○ 21-18 21-11				○ 21-5 21-6		○ 21-17 21-6		M 3-0 G 6-0 P 126-63	1
森下真由美 (上尾クラブ[埼玉]) 多田友美	× 15-21 9-21		× 5-21 6-21				× 11-21 8-21		M 0-3 G 0-6 P 54-126	4
合志真理子 (フライデーズ[熊本]) 塚本めぐみ	○ 19-21 21-18 21-18		× 17-21 6-21		○ 21-11 21-8				M 2-1 G 4-3 P 126-118	2

2部Cブロック 3グループ	久前	賀谷	森松	重本	寺岡	田村	下中	田原	勝敗	順位
久賀谷智子 (シャトルフレンズ[福岡]) 前田七恵 (水鳥[福岡])			○ 21-12 21-12		○ 21-12 23-21		× 7-21 13-21		M 2-1 G 4-2 P 106-99	2
森重陽子 (姫路[兵庫]) 松本智恵 (太子BC[兵庫])	× 12-21 12-21				× 21-17 14-21 13-21		× 16-21 13-21		M 0-3 G 1-6 P 101-143	4
寺田みどり (ピュアクラブ[岡山]) 岡村磨由 (桃太郎本舗[岡山])	× 12-21 21-23		○ 17-21 21-14 21-13				× 21-11 16-21 14-21		M 1-2 G 3-5 P 143-145	3
下田貴子 (エンジェル[熊本]) 中原幸代	○ 21-7 21-13		○ 21-16 21-13		○ 11-21 21-16 21-14				M 3-0 G 6-1 P 137-100	1

2部Cブロック 4グループ	木川	下口	田栗	邊山	廻松	尾松	長榎	濱並	勝敗	順位
木下加世 (Alba[和歌山]) 川口有里			○ 21-10 21-10		○ 21-11 21-18		× 21-18 10-21 11-21		M 2-1 G 5-2 P 126-109	2
田邊千佳子 (winners[新潟]) 栗山裕子	× 10-21 10-21				○ 21-16 23-21		× 6-21 3-21		M 1-2 G 2-4 P 73-121	3
廻里美 (FCC[福岡]) 松尾加奈 (バード[福岡])	× 11-21 18-21		× 16-21 21-23				× 7-21 12-21		M 0-3 G 0-6 P 85-128	4
長濱智美 (MINT[鹿児島]) 榎並真弓 (ミレニアム始良[鹿児島])	○ 18-21 21-10 21-11		○ 21-6 21-3		○ 21-7 21-12				M 3-0 G 6-1 P 144-70	1

2部Cブロック (86~95歳)

熊本県立総合体育館

2部Cブロック 5グループ	松米	木倉	諸下	岡川	西宇都	村宮	桑早	田川	勝敗	順位
松木 朋子 (清水クラブ[大阪]) 米倉 恵里 (東大阪M. B. C[大阪])			×	○	×	×	×	×	M 1-2 G 2-4 P 103-112	3
諸岡 菊子 (宝塚[兵庫]) 下川 尚子	○			○	×	×	×	×	M 2-1 G 4-2 P 105-94	2
西村 美香 (大宮ラピス[埼玉]) 宇都宮 綾子	×		×		×	×	×	×	M 0-3 G 0-6 P 70-126	4
桑田 和加子 (エンジェル[熊本]) 早川 真樹	○		○	○	○				M 3-0 G 6-0 P 126-72	1

2部Cブロック 6グループ	小給	川分	篠工	田藤	高岩	林佐	林福	井	勝敗	順位
小川 久美子 (いちごハウス[京都]) 給分 さゆき			×	×	×	○	○	○	M 1-2 G 2-4 P 46-84	3
篠田 美和 (あゆみ[千葉]) 工藤 利加子 (千代田シャトルズ[千葉])	○			○		○	○	○	M 3-0 G 6-0 P 84-46	1
高林 京子 (広島スウィング[広島]) 岩佐 晃子	○		×			○	○	○	M 2-1 G 4-2 P 68-68	2
林 小巻 (エンジェル[熊本]) 福井 奈美	×		×	×	×	×	×	×	M 0-3 G 0-6 P 0-0	4

2部Cブロック 7グループ	小重	田松	早石	早田	安大	田平	島島	貫田	勝敗	順位
小田 眞由美 (富士見クリア[埼玉]) 重松 聡美 (上尾マーガレット[埼玉])			×	×	×	×	○	○	M 1-2 G 2-5 P 112-132	3
早 香代 (キララ[和歌山]) 石田 睦子	○			○		○	○	○	M 3-0 G 6-0 P 126-73	1
安田 泰代 (丸亀ドリーム[香川]) 大平 由里子	○		×			○	○	○	M 2-1 G 4-2 P 114-81	2
島貫 幸代 (水鳥[福岡]) 島田 祥子	×		×	×	×	×	×	×	M 0-3 G 1-6 P 78-144	4

2部Cブロック 8グループ	山塚	内原	泉阿	川久	佐佐	伯伯	坂本	辻	勝敗	順位
山内 菊子 (清水クラブ[大阪]) 塚原 忍			×	×	×	×	○	○	M 1-2 G 3-4 P 120-119	3
泉川 純子 (上尾マーガレット[埼玉]) 阿久津 直美 (北本向日葵[埼玉])	○			○		○	○	○	M 3-0 G 6-0 P 126-79	1
佐伯 玲子 (西条バード[愛媛]) 佐伯 綾子 (イチミヤ[愛媛])	○		×			○	○	○	M 2-1 G 4-3 P 132-109	2
坂本 廣美 (クリアレディース[福岡]) 辻 純子	×		×	×	×	×	×	×	M 0-3 G 0-6 P 55-126	4

2部Cブロック (86~95歳)

熊本県立総合体育館

2部Cブロック 9グループ	藤矢	井野	東柴	条野	前井	田上	定中	石川	勝敗	順位
藤井 眞弓 (下松ミラクル[山口]) 矢野 喜子 (岩国市同好会[山口])			×	×	×				M 0-3 G 1-6 P 83-143	4
東条 美希 (ハーティーパーティー[香川]) 柴野 理恵	○				○			○	M 3-0 G 6-0 P 126-53	1
前田 敦子 (ミント[和歌山]) 井上 昌美	○		×					○	M 2-1 G 4-3 P 122-109	2
定石 葉子 (シャトルハウス[福岡]) 中川 真佐子	○		×		×				M 1-2 G 3-5 P 125-151	3

2部Cブロック 10グループ	松田	山岸	荒上	川山	屋敷	敷田	原岩	口田	勝敗	順位
松山 亜紀 (BASIC[滋賀]) 田岸 幸子			○	○			×		M 2-1 G 4-3 P 129-120	2
荒川 恵美子 (加須フラワーズ[埼玉]) 上山 美奈 (羽生友游[埼玉])	×				×		×		M 0-3 G 1-6 P 111-144	4
屋敷 明峰 (フェイント[福井]) 岡田 佳子	×		○				×		M 1-2 G 3-5 P 123-166	3
原口 明子 (藤崎[福岡]) 岩田 陽子 (福岡[福岡])	○		○		○				M 3-0 G 6-0 P 126-59	1

2部Cブロック 11グループ	松久	村原	小岡	西本	熊高	沢岡	入川	沢西	勝敗	順位
松村 律子 (コスモス[神奈川]) 久原 由紀子			×		×		×		M 0-3 G 1-6 P 108-142	4
小西 美由紀 (姫路[兵庫]) 岡本 由紀	○				×		×		M 1-2 G 2-4 P 98-119	3
熊沢 亜紀奈 (東郷[愛知]) 高岡 智津子	○		○				×		M 2-1 G 4-3 P 124-138	2
入沢 智美 (シャトルハウス[福岡]) 川西 留美子 (藤崎[福岡])	○		○		○				M 3-0 G 6-0 P 126-57	1

2部Dブロック (96~100歳)

熊本県立総合体育館

2部Dブロック 1 グループ	慶田	秀中	杉	俵本	伊奥	藤平	園野	木口	勝敗	順位
慶田 清子 (シニア[福井]) 中 千登勢			○	-X -X	○ 21-14 18-21 21-16		○ 21-10 21- 8		M 3-0 G 6-1 P 102-69	1
俵本 由紀路 (LATOURE[滋賀]) 杉 久美	X X-				X X-		X X-		M 0-3 G 0-6 P 0-0	4
伊奥 友美 (八千代[千葉]) 平 まゆみ	X 14-21 21-18 16-21		○	-X -X			○ 21-17 21-13		M 2-1 G 5-2 P 93-90	2
園木 珠美 (宗方クラブ[大分]) 野 芳恵 (大分フレンズ[大分])	X 10-21 8-21		○	-X -X	X 17-21 13-21				M 1-2 G 2-4 P 48-84	3

2部Dブロック 2 グループ	堀池	高橋	佐松	藤坂	山宮	田地	大岡	谷本	勝敗	順位
堀池 由紀子 (杉並いなほ[東京]) 高橋 玖未 (スワロー[東京])			○	21- 8 21- 6	○ 21-11 21- 6		○ 21- 4 21- 9		M 3-0 G 6-0 P 126-44	1
佐藤 真由美 (羽打's蝶夫人[香川]) 松坂 昌代	X 8-21 6-21				X 19-21 12-21		○ 21- 6 21-14		M 1-2 G 2-4 P 87-104	3
山田 奈緒 (広島フェローズ[広島]) 宮地 優子 (福山MBC[広島])	X 11-21 6-21		○	21-19 21-12			○ 21-16 21-12		M 2-1 G 4-2 P 101-101	2
大谷 昌枝 (春円クラブ[奈良]) 岡本 康子	X 4-21 9-21		X	6-21 14-21	X 16-21 12-21				M 0-3 G 0-6 P 61-126	4

2部Dブロック 3 グループ	長松	野元	長池	尾光	笹助	本川	藤中	本山	勝敗	順位
長松 久美 (MINT[鹿児島]) 元 美恵			○	21-10 21- 7	○ 21-16 21-17		○ 21- 9 21- 6		M 3-0 G 6-0 P 126-65	1
長池 笑子 (福島BC[徳島]) 光 百代	X 10-21 7-21				X 13-21 8-21		X 14-21 13-21		M 0-3 G 0-6 P 65-126	4
笹本 直美 (Hitachi[茨城]) 助川 明希子	X 16-21 17-21		○	21-13 21- 8			○ 27-29 21-15 22-20		M 2-1 G 4-3 P 145-127	2
藤本 祐子 (レインボー[大阪]) 中山 保代	X 9-21 6-21		○	21-14 21-13	X 29-27 15-21 20-22				M 1-2 G 3-4 P 121-139	3

2部Dブロック 4 グループ	長谷部	高真	科木	岩池	下尻	前東	田	勝敗	順位	
長谷部 留美 (札幌20[北海道]) 市川 むつき			○	21-16 15-21 21-15	○ 21-17 21-14		○ -X -X		M 3-0 G 6-1 P 99-83	1
高真 庸子 (レインボー[神奈川]) 木 千晴	X 16-21 21-15 15-21				○ 22-20 21-13		○ -X -X		M 2-1 G 5-2 P 95-90	2
岩下 美千代 (クリアレディース[福岡]) 池尻 昭子 (親和[福岡])	X 17-21 14-21		X	20-22 13-21			○ -X -X		M 1-2 G 2-4 P 64-85	3
前田 仁美 (四日市クラブ[三重]) 東 エミ	X X- X-		X X- X-		X X- X-				M 0-3 G 0-6 P 0-0	4

2部Dブロック 5 グループ	松原	鈴木	木山	本山	多中	大川	内村	勝敗	順位	
松原 真由美 (水鳥クラブ[奈良]) 杉本 由美子			○	21-11 21- 6	○ 21-11 21-16		X 19-21 10-21		M 2-1 G 4-2 P 113-86	2
鈴木 昌子 (豊田[愛知]) 横山 元美	X 11-21 6-21				X 21-12 13-21 12-21		X 8-21 5-21		M 0-3 G 1-6 P 76-138	4
本多 正江 (ポエム[山口]) 山中 佐知子 (周東レディース[山口])	X 11-21 16-21		○	12-21 21-13 21-12			X 8-21 17-21		M 1-2 G 2-5 P 106-130	3
大川内 京子 (Tama'78[神奈川]) 中村 玲子 (シーブ[神奈川])	○ 21-19 21-10		○	21- 8 21- 5	○ 21- 8 21-17				M 3-0 G 6-0 P 126-67	1

2部Dブロック (96~100歳)

熊本県立総合体育館

2部Dブロック 6グループ	古杉	谷原	市山	川崎あや	十畑	倉武	笠木	勝	敗	順位
古谷祥子 (宇部シャトルズ[山口]) 杉原加寿子 (小野田クラブ[山口])			○	21-9 21-12	○	21-9 21-7	×	18-21 16-21	M 2-1 G 4-2 P 118-79	1
市川治代 (フットワーク[高知]) 山崎あや	×				○	23-21 21-8	○	21-11 21-19	M 2-1 G 4-2 P 107-101	2
十倉朱美 (ミント[和歌山]) 畑めぐみ	×		×	21-23 8-21			×	15-21 17-21	M 0-3 G 0-6 P 77-128	4
武笠聖子 (大宮チェリーズ[埼玉]) 茂木美和	○		×	11-21 19-21	○	21-15 21-17			M 2-1 G 4-2 P 114-108	3

2部Dブロック 7グループ	神保	谷田	児宮	玉内	吉野	宮松	本隈	勝	敗	順位
神谷美由紀 (泉ヶ丘[大阪]) 保田真由美			○	21-18 21-12	○	21-4 21-9	×	17-21 17-21	M 2-1 G 4-2 P 118-85	2
児玉愛 (八王子クラブ[東京]) 宮内知子 (杉並アイリス[東京])	×				○	12-21 21-14 21-17	×	16-21 3-21	M 1-2 G 2-5 P 103-136	3
吉野由美子 (えとらんぜ[鳥取]) 吉野絵美子	×		×	21-12 14-21 17-21			×	8-21 13-21	M 0-3 G 1-6 P 86-138	4
宮本和子 (エンジェル[熊本]) 松隈美千穂 (モイスティヌ[熊本])	○		○	21-16 21-3	○	21-8 21-13			M 3-0 G 6-0 P 126-74	1

2部Dブロック 8グループ	島深	崎見	畑稻	末田	橋田	爪中	久有	次福	勝	敗	順位
島崎朋子 (白菊[東京]) 深見妙子 (杉並アイリス[東京])			×	15-21 10-21	○	21-9 21-7	○	21-15 21-14	M 2-1 G 4-2 P 109-87	2	
畑末絵理香 (川西[兵庫]) 稲田百合 (あい&あい[兵庫])	○				○	21-5 21-6	○	21-10 21-6	M 3-0 G 6-0 P 126-52	1	
橋爪尚美 (竹田クラブ[大分]) 田中理恵 (大分レディース[大分])	×		×	5-21 6-21			×	9-21 15-21	M 0-3 G 0-6 P 51-126	4	
久次由貴子 (HSC[山口]) 有福美紀 (周南市役所[山口])	×		×	10-21 6-21	○	21-9 21-15			M 1-2 G 2-4 P 87-108	3	

2部Dブロック 9グループ	新川	井崎	荒大	川桃	希片	有岡	大岡	森本	勝	敗	順位
新井径代子 (浦安[千葉]) 川崎厚子			○	21-13 18-21 21-12	×	8-21 15-21	○	15-21 21-5 21-19	M 2-1 G 4-4 P 140-133	2	
荒川美佐子 (大宮グレース[埼玉]) 大桃典子	×				×	10-21 10-21	×	9-21 22-20 11-21	M 0-3 G 2-6 P 108-164	4	
希有ユミ子 (東大阪M. B. C[大阪]) 片岡千恵美	○		○	21-10 21-10			○	21-11 21-7	M 3-0 G 6-0 P 126-61	1	
大森祐子 (松山レディース[愛媛]) 岡本富貴子	×		○	21-9 20-22 21-11	×	11-21 7-21			M 1-2 G 3-5 P 125-141	3	

2部Dブロック 10グループ	真藤	鍋田	影大	山平	澄岩	田本	永松	栄下	勝	敗	順位
真鍋美恵子 (フットワーク[高知]) 藤田直美 (ぷ~なクラブ[高知])			×	17-21 9-21	×	21-17 15-21 15-21	○	25-23 6-21 21-19	M 1-2 G 3-5 P 129-164	4	
影山伊美 (加須プラスワン[埼玉]) 大平郁子 (草加LBCフレンズ[埼玉])	○				○	21-13 21-14	×	15-21 17-21	M 2-1 G 4-2 P 116-95	1	
澄田明美 (宇部シャトルズ[山口]) 岩本洋子 (周東レディース[山口])	○		×	13-21 14-21			×	21-16 9-21 13-21	M 1-2 G 3-5 P 129-151	3	
永栄律子 (水鳥[富山]) 松下玲子 (黒部中央[富山])	×		○	21-15 21-17	○	16-21 21-9 21-13			M 2-1 G 5-3 P 163-127	2	

2部Eブロック (101~105歳)

熊本市総合体育館

2部Eブロック 1グループ	山本 小林	山崎 前野	俵 久岡	坂口 山田	勝敗	順位
山本晴世 (スルガウイングス[静岡]) 小林朋子 (桔梗[静岡])		○ 21-8 21-14	○ 21-8 21-7	○ 21-9 21-9	M 3-0 G 6-0 P 126-55	1
山崎美穂子 (練馬クラブ[東京]) 前野妙子	× 8-21 14-21		○ 14-21 27-25 21-19	○ 21-18 21-13	M 2-1 G 4-3 P 126-138	2
俵まり (SLBC[山口]) 久岡朝子 (アーネスト[山口])	× 8-21 7-21	× 21-14 25-27 19-21		○ 19-21 21-11 21-16	M 1-2 G 3-5 P 141-152	3
坂口ゆかり (バード[福岡]) 山田美加 (早良[福岡])	× 9-21 9-21	× 18-21 13-21	× 21-19 11-21 16-21		M 0-3 G 1-6 P 97-145	4

2部Eブロック 2グループ	落合 篠崎	長谷川 古澤	竹田 磯山	川原 山	勝敗	順位
落合愛美 (あひるクラブ[栃木]) 篠崎悦子		○ 21-7 21-4	× 13-21 7-21	○ 21-17 21-17	M 2-1 G 4-2 P 104-87	2
長谷川延枝 (清須[愛知]) 古澤素子 (犬山[愛知])	× 7-21 4-21		× 4-21 7-21	× 6-21 6-21	M 0-3 G 0-6 P 34-126	4
竹田由美子 (東大阪M. B. C[大阪]) 磯山浩美	○ 21-13 21-7	○ 21-4 21-7		○ 21-9 21-10	M 3-0 G 6-0 P 126-50	1
川原敬子 (水鳥会[佐賀]) 山優子	× 17-21 17-21	○ 21-6 21-6	× 9-21 10-21		M 1-2 G 2-4 P 95-96	3

2部Eブロック 3グループ	杉 稲森	横山 木谷	山向 松井	下荒磯 中島	勝敗	順位
杉ゆき江 (スルガウイングス[静岡]) 稲森修子		○ 21-17 21-14	○ 18-21 21-18 21-14	○ 24-22 21-15	M 3-0 G 6-1 P 147-121	1
横山薫 (板橋レディース[東京]) 木谷克美 (白菊[東京])	× 17-21 14-21		× 9-21 9-21	× 18-21 12-21	M 0-3 G 0-6 P 79-126	4
向美紀 (苫小牧クラブ[北海道]) 松井命子	× 21-18 18-21 14-21	○ 21-9 21-9		○ 15-21 21-18 21-13	M 2-1 G 5-3 P 152-130	2
下荒磯里美 (MINT[鹿児島]) 中島あきみ (南クラブ[鹿児島])	× 22-24 15-21	○ 21-18 21-12	× 21-15 18-21 13-21		M 1-2 G 3-4 P 131-132	3

2部Eブロック 4グループ	佐伯 伴	内野 玉利	畑中 藤澤	神田 千田	勝敗	順位
佐伯悦恵 (宝塚[兵庫]) 伴麻紀 (伊丹[兵庫])		○ 21-11 21-13	○ 12-21 21-16 21-18	○ 21-5 21-5	M 3-0 G 6-1 P 138-89	1
内野由香 (春日リリース[福岡]) 玉利有圭莉 (春日さくら[福岡])	× 11-21 13-21		○ 21-14 21-19	○ 21-10 21-3	M 2-1 G 4-2 P 108-88	2
畑中薫 (八千代[千葉]) 藤澤直子	× 21-12 16-21 18-21	× 14-21 19-21		○ 21-5 21-7	M 1-2 G 3-4 P 130-108	3
神田三重子 (サーティクラブ[大分]) 千田優	× 5-21 5-21	× 10-21 3-21	× 5-21 7-21		M 0-3 G 0-6 P 35-126	4

2部Eブロック (101~105歳)

熊本市総合体育館

2部Eブロック 5グループ	柿澤 宮	澤地	渡松	辺葉	小橋	林本	金子 子場	勝敗	順位
柿澤 和美 (蟹江[愛知]) 宮地 美和子 (大口[愛知])			×	○	○	×	M 1-2 G 3-4 P 116-131	3	
渡辺 浩子 (レインボー[神奈川]) 松葉 敬子	○				○	○	M 3-0 G 6-2 P 162-129	1	
小林 里美 (エンジェル[熊本]) 橋本 さとみ (BeBeくらぶ[熊本])	×		×			×	M 0-3 G 0-6 P 73-126	4	
金子 亜希子 (スマイル[長崎]) 古場 奈穂子	○		×		○		M 2-1 G 5-2 P 142-107	2	

2部Eブロック 6グループ	増田 原	田堀	時任	任内	筒井 東中川	井副 井田	勝敗	順位
増田 智恵 (麦[東京]) 原田 貴子 (アリスト[東京])			×	○	○	×	M 1-2 G 3-5 P 152-150	4
時任 久仁子 (宝塚[兵庫]) 堀内 美幸 (あい&あい[兵庫])	○				×	○	M 2-1 G 5-4 P 178-165	2
筒井 由香 (メイクイン[神奈川]) 東中川 弥生 (レインボー[神奈川])	×		○			○	M 2-1 G 5-3 P 154-151	1
梁井 芳子 (水鳥会[佐賀]) 副田 珠美	○		×		×		M 1-2 G 3-4 P 119-137	3

2部Eブロック 7グループ	荒山 田	木田	鈴木 荒	木井	渡加 辺納	國神 之定	定菌	勝敗	順位
荒山 美智代 (瓢友[石川]) 山田 陽子			○	×	×	○	M 2-1 G 4-2 P 115-97	2	
鈴木 三枝子 (なぎさ[茨城]) 荒井 春江 (葵陽[茨城])	×				×	○	M 1-2 G 2-5 P 103-143	3	
渡辺 愛 (岡崎フェニックス[愛知]) 加納 千都世	○		○			○	M 3-0 G 6-0 P 126-81	1	
國定 景子 (クリアレディース[福岡]) 神之菌 晶子	×		×		×		M 0-3 G 1-6 P 112-135	4	

2部Eブロック 8グループ	坂和 田	巻田	森阿	本南	五平	嶋田	工藤	勝敗	順位
坂和 和代 (八千代[千葉]) 和田 美穂 (Cotton[千葉])			○	×	×	○	M 2-1 G 5-2 P 137-118	2	
森本 紗衣 (宗方クラブ[大分]) 阿南 順子 (臼杵クラブ[大分])	×				×	×	M 0-3 G 0-6 P 82-126	4	
五嶋 啓子 (高山木曜クラブ[岐阜]) 平田 ゆかり (関クラブ[岐阜])	○		○			○	M 3-0 G 6-1 P 145-105	1	
工藤 幹枝 (ウインズ・アイ[広島]) 佐藤 美佳 (西区同好会[広島])	×		○	×	×		M 1-2 G 2-4 P 100-115	3	

2部Eブロック (101~105歳)

熊本市総合体育館

2部Eブロック 9グループ	山茶	角谷	川小	本原	田山	嶋上	松吉	山岡	勝敗	順位
山角 聖美 (ミント[和歌山]) 茶谷 由紀子 (キララ[和歌山])			×	○	×	×	×		M 1-2 G 2-4 P 93-118	3
川本 ゆきみ (ウイズユー[山口]) 小原 美紀 (由宇クラブ[山口])	○				○	×	×		M 2-1 G 5-2 P 132-114	2
田嶋 真由美 (佐倉レディース[千葉]) 山上 秀美 (NANBU[千葉])	×		×			×	×		M 0-3 G 0-6 P 71-126	4
松山 裕子 (シャトルハウス[福岡]) 吉岡 雅子	○		○		○				M 3-0 G 6-1 P 144-82	1

2部Eブロック 10グループ	佐川	藤口	遠則	山尾	近西	藤川	西彦	尾田	勝敗	順位
佐藤 紀代子 (アビス[神奈川]) 川口 由美子			○	×	×	×	×		M 1-2 G 2-4 P 102-118	3
遠山 理恵 (デビルバッツ[福岡]) 則尾 亜紀子	×			×	×	×	×		M 0-3 G 0-6 P 90-126	4
近藤 晴美 (湖南[滋賀]) 西川 茂美 (Y. Friends[滋賀])	○		○				○		M 3-0 G 6-0 P 126-81	1
西尾 依美穂 (マミーズ[広島]) 彦田 美穂	○		○	×					M 2-1 G 4-2 P 111-104	2

2部Eブロック 11グループ	辻菊	口地	神松	足岡	春松	名本	大脇	城田	勝敗	順位
辻口 千代美 (豊田[愛知]) 菊地 貞子			○	×	×	×	×		M 1-2 G 3-4 P 108-121	3
神足 亜子 (徳山クラブ[山口]) 松岡 敬子 (田布施クラブ[山口])	×			×	×	×	×		M 0-3 G 0-6 P 66-126	4
春名 亜紀子 (西東京クラブ[東京]) 松本 有実 (白菊[東京])	○		○				×		M 2-1 G 4-3 P 132-115	2
大脇 真記 (イーグレッツ[福岡]) 脇田 摂子 (AA[福岡])	○		○	○					M 3-0 G 6-0 P 126-70	1

2部Eブロック 12グループ	丸加	山藤	内村	村海	増堀	山井	阿久根	小林	勝敗	順位
丸山 早苗 (倶体エース[栃木]) 加藤 ゆみ子 (マーメイド[栃木])			×	○	×	×	×		M 1-2 G 2-4 P 83-111	3
内村 佳津子 (帯江[岡山]) 内海 久美	○			○	×	×	×		M 2-1 G 4-2 P 110-97	2
増山 康子 (熊取[大阪]) 堀井 裕子	×		×		×	×	×		M 0-3 G 0-6 P 64-126	4
阿久根 恭子 (レディーバード[福岡]) 小林 絵美 (AA[福岡])	○		○	○					M 3-0 G 6-0 P 126-49	1

2部Fブロック (106~110歳)

熊本県立総合体育館

2部Fブロック 1グループ	高大	垣東	齊鴻	藤田	館都	沢築	大為	田近	勝敗	順位
高垣 尚美 (あい&あい[兵庫]) 大東 恵里子 (川西[兵庫])			○ 21-7 21-6		○ 21-14 21-10		○ 21-4 21-1		M 3-0 G 6-0 P 126-42	1
齊藤 智子 (WINS'21[群馬]) 鴻田 史子 (ポップコーン[群馬])	× 7-21 6-21				× 14-21 17-21		○ 21-10 23-21		M 1-2 G 2-4 P 88-115	3
館沢 育美 (MYMUMS[宮城]) 都築 希和子	× 14-21 10-21		○ 21-14 21-17				○ 21-9 21-9		M 2-1 G 4-2 P 108-91	2
大田 征枝 (萩クラブ[山口]) 為近 記久子 (小野田クラブ[山口])	× 4-21 1-21		× 10-21 21-23		× 9-21 9-21				M 0-3 G 0-6 P 54-128	4

2部Fブロック 2グループ	石香	原山	藤太	井田	出口大	川井	荒原	勝敗	順位	
石原 桂子 (トトロ[岡山]) 香山 百合子			○ 21-6 21-13		○ 21-8 21-7		○ 21-14 21-9		M 3-0 G 6-0 P 126-57	1
藤井 真理 (山鳩[京都]) 太田 京子	× 6-21 13-21				× 8-21 10-21		× 11-21 21-14 19-21		M 0-3 G 1-6 P 88-140	4
出口 智子 (ラブオール[茨城]) 大川 亜紀子	× 8-21 7-21		○ 21-8 21-10				× X- X-		M 1-2 G 2-4 P 57-60	3
荒井 絵里 (八千代[千葉]) 井原 清美	× 14-21 9-21		○ 21-11 14-21 21-19		○ -X -X				M 2-1 G 4-3 P 79-93	2

2部Fブロック 3グループ	吉中	井留	矢飯	島島	福高	岡橋	藤沢	鈴木	勝敗	順位
吉井 正美 (あい&あい[兵庫]) 中津留 千穂			○ 12-21 22-20 21-11		○ 21-6 21-11		○ 21-5 21-10		M 3-0 G 6-1 P 139-84	1
矢島 とし子 (赤堀クラブ[群馬]) 飯島 波江	× 21-12 20-22 11-21				○ 21-6 21-11		○ 21-8 21-8		M 2-1 G 5-2 P 136-88	2
福岡 麻美 (蟹江[愛知]) 高橋 郁子 (一宮[愛知])	× 6-21 11-21		× 6-21 11-21				○ 21-11 21-17		M 1-2 G 2-4 P 76-112	3
藤沢 栄子 (大分レディス[大分]) 鈴木 敏子 (飛鳥倶楽部[大分])	× 5-21 10-21		× 8-21 8-21		× 11-21 17-21				M 0-3 G 0-6 P 59-126	4

2部Fブロック 4グループ	宮鈴	前木	鳥中	上村	宮太	川田	溝島	上元	勝敗	順位
宮前 弓子 (レモン[千葉]) 鈴木 まり子 (Cotton[千葉])			× 19-21 15-21		○ 21-17 21-15		○ 21-12 21-8		M 2-1 G 4-2 P 118-94	2
鳥上 早由里 (新南陽レインボー[山口]) 中村 和美	○ 21-19 21-15				○ 21-11 21-10		○ 21-13 21-14		M 3-0 G 6-0 P 126-82	1
宮川 洋子 (Wendy[岐阜]) 太田 真理子 (ソアークラブ[岐阜])	× 17-21 15-21		× 11-21 10-21				○ 21-12 19-21 21-13		M 1-2 G 2-5 P 114-130	3
溝上 智子 (藤クラブ[佐賀]) 島元 より子	× 12-21 8-21		× 13-21 14-21		× 12-21 21-19 13-21				M 0-3 G 1-6 P 93-145	4

2部Fブロック (106~110歳)

熊本県立総合体育館

2部Fブロック 5グループ	足村	立上	坂吉	江森	初本	谷間	小宮	田田	勝敗	順位
足立早苗 (ポップレディース[山口]) 村上由美子			○	5-21 25-23 21-18	○	21-13 21-7	○	21-13 21-17	M 3-0 G 6-1 P 135-112	1
坂江和枝 (豊中シスターズ[大阪]) 吉森央枝	×	21-5 23-25 18-21			○	21-14 21-11	×	13-21 19-21	M 1-2 G 3-4 P 136-118	3
初谷敦子 (加須フラワーズ[埼玉]) 本間直美	×	13-21 7-21	×	14-21 11-21			×	16-21 11-21	M 0-3 G 0-6 P 72-126	4
小田美智代 (エース松山[愛媛]) 宮田佐代子	×	13-21 17-21	○	21-13 21-19	○	21-16 21-11			M 2-1 G 4-2 P 114-101	2

2部Fブロック 6グループ	田垣	中見	馬河	場田	反福	田重	錦小	織西	勝敗	順位
田中伸美 (津島[愛知]) 垣見ひろみ			×	21-19 14-21 19-21	×	16-21 18-21	×	11-21 21-8 13-21	M 0-3 G 2-6 P 133-153	4
馬場奈都子 (いちごハウス[京都]) 河田加代	○	19-21 21-14 21-19			×	21-15 18-21 16-21	×	18-21 21-19 21-23	M 1-2 G 4-5 P 176-174	3
反田由佳理 (逗子なぎさ[神奈川]) 福重恵美子 (アビス[神奈川])	○	21-16 21-18	○	15-21 21-18 21-16			○	21-16 21-17	M 3-0 G 6-1 P 141-122	1
錦織陽子 (いなた姫[島根]) 小西由美 (松江レディース[島根])	○	21-11 8-21 21-13	○	21-18 19-21 23-21	×	16-21 17-21			M 2-1 G 4-4 P 146-147	2

2部Fブロック 7グループ	桐樋	生川	福蜂	田須	加岩	藤垣	鍵本	山庶	勝敗	順位
桐生英子 (練馬アイリス[東京]) 樋川麻子 (楓会[東京])			○	21-13 23-21	×	17-21 11-21	○	21-10 21-10	M 2-1 G 4-2 P 114-96	2
福田康枝 (豊田[愛知]) 蜂須賀美奈	×	13-21 21-23			×	21-19 18-21 11-21	○	17-21 21-10 22-20	M 1-2 G 3-5 P 144-156	3
加藤悦子 (川越美羽クラブ[埼玉]) 岩垣徳子 (富士見クリア[埼玉])	○	21-17 21-11	○	19-21 21-18 21-11			○	21-16 21-13	M 3-0 G 6-1 P 145-107	1
鍵山由美子 (西宮[兵庫]) 本庶純子	×	10-21 10-21	×	21-17 10-21 20-22	×	16-21 13-21			M 0-3 G 1-6 P 100-144	4

2部Fブロック 8グループ	戸大	坂谷	瀬細	戸川	仁田	田原	中大	大井	井村	勝敗	順位
戸坂恵美子 (おいばね[東京]) 大谷美穂			○	22-20 21-16	○	21-15 21-15	○	21-13 21-12	M 3-0 G 6-0 P 127-91	1	
瀬戸美子 (瓢友[石川]) 細川広美	×	20-22 16-21			×	9-21 12-21	○	21-15 21-18	M 1-2 G 2-4 P 99-118	3	
仁田原智都代 (香椎浜[福岡]) 田中恵子 (AA[福岡])	×	15-21 15-21	○	21-9 21-12			○	21-10 21-13	M 2-1 G 4-2 P 114-86	2	
大井玲子 (Mシックス[京都]) 木村薫 (シオン[京都])	×	13-21 12-21	×	15-21 18-21	×	10-21 13-21			M 0-3 G 0-6 P 81-126	4	

2部Fブロック (106~110歳)

熊本県立総合体育館

2部Fブロック 9グループ	岡村 小堂	上野 重野	米藤 藤島	小齋 野藤	勝敗	順位
岡村 敦子 (三鷹ロビンス[東京]) 小堂 順子 (IBC[東京])		○ 21-14 21-16	○ 18-21 21-14 21-9	○ 21-17 21-11	M 3-0 G 6-1 P 144-102	1
上野 恵美子 (日置[鹿児島]) 重野 三代子	× 14-21 16-21		× 9-21 23-21 15-21	× 19-21 12-21	M 0-3 G 1-6 P 108-147	4
米田 真佐子 (ポップレディース[山口]) 藤島 佳子	× 21-18 14-21 9-21	○ 21-9 21-23 21-15		× 17-21 21-17 18-21	M 1-2 G 4-5 P 163-166	3
小野 ちづ子 (CHISATO[三重]) 齋藤 ゆか	× 17-21 11-21	○ 21-19 21-12	○ 21-17 17-21 21-18		M 2-1 G 4-3 P 129-129	2

2部Fブロック 10グループ	福田 堀江	島村 宮瀬	村松 塚本	井上 牛久	勝敗	順位
福田 典子 (栃の葉レディース[栃木]) 堀江 圭子 (MMC[栃木])		○ 21-14 21-12	○ 21-9 21-13	○ 21-13 21-15	M 3-0 G 6-0 P 126-76	1
島村 律子 (水鳥[福岡]) 宮瀬 聡美 (OSP[福岡])	× 14-21 12-21		○ 21-13 21-10	○ 21-13 21-7	M 2-1 G 4-2 P 110-85	2
村松 綾乃 (清水さつき[静岡]) 塚本 千世登	× 9-21 13-21	× 13-21 10-21		× 16-21 9-21	M 0-3 G 0-6 P 70-126	4
井上 るり (大宮チェリーズ[埼玉]) 牛久 裕子	× 13-21 15-21	× 13-21 7-21	○ 21-16 21-9		M 1-2 G 2-4 P 90-109	3

2部Fブロック 11グループ	山田 森	西田 酒匂	茂庭 福井	安江 岩田	勝敗	順位
山田 充子 (池田クラブ[大阪]) 森 美妃子 (岸和田[大阪])		○ -X -X	○ 21-14 21-9	○ 21-8 21-15	M 3-0 G 6-0 P 84-46	1
西田 眞由美 (MINT[鹿児島]) 酒匂 真純	× X- X-		× X- X-	× X- X-	M 0-3 G 0-6 P 0-0	4
茂庭 弘子 (渋谷ウィット[東京]) 福井 明美 (練馬クラブ[東京])	× 14-21 9-21	○ -X -X		○ 21-7 21-8	M 2-1 G 4-2 P 65-57	2
安江 成子 (一宮[愛知]) 岩田 尚子	× 8-21 15-21	○ -X -X	× 7-21 8-21		M 1-2 G 2-4 P 38-84	3

2部Gブロック (111~115歳)

熊本市総合体育館

2部Gブロック 1グループ	小佐原	平木	川村	大澤	澤井	川上	上	勝敗	順位
小原真澄 (MYMUMS[宮城]) 佐藤忍		○ 21-7 21-11		○ 21-16 21-11		○ 21-10 21-15		M 3-0 G 6-0 P 126-70	1
平川はるみ (シャトルフレンズ[千葉]) 木村幸美	× 7-21 11-21			× 21-17 20-22 16-21		○ 21-13 21-9		M 1-2 G 3-4 P 117-124	3
大澤美樹 (スルガウイングス[静岡]) 碓井陽子	× 16-21 11-21	○ 17-21 22-20 21-16				○ 21-15 14-21 21-13		M 2-1 G 4-4 P 143-148	2
川上静代 (ぶきつちよ倶楽部[熊本]) 河上洋子 (BeBeくらぶ[熊本])	× 10-21 15-21	× 13-21 9-21		× 15-21 21-14 13-21				M 0-3 G 1-6 P 96-140	4

2部Gブロック 2グループ	堂川	山谷	竹蒲	森池	清磯	水部	潮屋	屋永	勝敗	順位
堂山貴美子 (セピア[福岡]) 川谷明子 (クリアレディース[福岡])			○ 21-10 21-10		○ 21-10 21-14		○ 21-7 21-18		M 3-0 G 6-0 P 126-69	1
竹森昌子 (大宮オリオン[埼玉]) 蒲池悦子 (浦和あすなろ[埼玉])	× 10-21 10-21				× 6-21 17-21		○ 21-17 15-21 21-14		M 1-2 G 2-5 P 100-136	3
清水世津子 (アーネスト[山口]) 磯部良子 (宇部シャトルズ[山口])	× 10-21 14-21	○ 21-6 21-17					○ 21-15 21-16		M 2-1 G 4-2 P 108-96	2
潮屋美穂子 (yy[長崎]) 松永順子 (諫早フレンズ[長崎])	× 7-21 18-21	× 17-21 21-15 14-21		× 15-21 16-21					M 0-3 G 1-6 P 108-141	4

2部Gブロック 3グループ	邑梶	田原	大坂	池本	三玉	牧井	コイル	小林	勝敗	順位
邑田智子 (いちごハウス[京都]) 梶原文			○ 22-20 21-6		○ 22-20 18-21 21-12		○ 22-24 21-9 21-11		M 3-0 G 6-2 P 168-123	1
大池久子 (Hitachi[茨城]) 坂本京子	× 20-22 6-21				○ 21-14 21-11		○ 13-21 21-10 21-7		M 2-1 G 4-3 P 123-106	2
三牧悦子 (シャトルIWAKUNI[山口]) 玉井真由美 (BAD6エンジェル[山口])	× 20-22 21-18 12-21	× 14-21 11-21					○ 21-12 21-16		M 1-2 G 3-4 P 120-131	3
コイル伴香 (めぐろ[東京]) 小林晃子 (楓会[東京])	× 24-22 9-21 11-21	× 21-13 10-21 7-21		× 12-21 16-21					M 0-3 G 2-6 P 110-161	4

2部Gブロック 4グループ	小庭	須田	宮野	内村	吉坂	野井	萩高	森野	勝敗	順位
小庭洋子 (エバーグリーン[東京]) 須田美由喜 (港平和[東京])			○ 19-21 21-12 21-17		○ 21-18 21-14		○ 21-12 19-21 21-16		M 3-0 G 6-2 P 164-131	1
宮内敬子 (小野田クラブ[山口]) 野村房子 (サタデースマッシュ[山口])	× 21-19 12-21 17-21				○ 21-11 21-15		× 13-21 18-21		M 1-2 G 3-4 P 123-129	3
吉野由美子 (FCC[福岡]) 坂井比呂子	× 18-21 14-21	× 11-21 15-21					× 13-21 21-15 23-25		M 0-3 G 1-6 P 115-145	4
萩森早百合 (松山レディース[愛媛]) 高野幸恵 (双葉[愛媛])	× 12-21 21-19 16-21	○ 21-13 21-18		○ 21-13 15-21 25-23					M 2-1 G 5-3 P 152-149	2

2部Gブロック (111~115歳)

熊本市総合体育館

2部Gブロック 5グループ	藤野	本崎	彼酒	島井	富田	永村	西河	岡野	勝敗	順位
藤野 雅子 (西東京クラブ[東京]) 野崎 智厚			○ 21-9 21-15		○ 21-13 21-13		○ 21-17 21-17		M 3-0 G 6-0 P 126-84	1
彼島 佳子 (材木[石川]) 酒井 成美 (高松[石川])	× 9-21 15-21				○ 21-15 21-10		○ 19-21 21-14 21-16		M 2-1 G 4-3 P 127-118	2
富永 浩子 (羽打's蝶夫人[香川]) 田村 由佳	× 13-21 13-21		× 15-21 10-21				× 21-23 19-21		M 0-3 G 0-6 P 91-128	4
西岡 幸子 (レディース日向[宮崎]) 河野 美代子	× 17-21 17-21		× 21-19 14-21 16-21		○ 23-21 21-19				M 1-2 G 3-4 P 129-143	3

2部Gブロック 6グループ	池堀	田北	金子	子野	澤沼	井田	高巢	橋山	勝敗	順位
池田 陽子 (三田サフィニア[兵庫]) 堀北 道代			○ 21-15 21-14		× 17-21 8-21		× 11-21 12-21		M 1-2 G 2-4 P 90-113	3
金子 聡子 (エバーグリーン[東京]) 菅野 輝美	× 15-21 14-21				× 15-21 14-21		× 7-21 6-21		M 0-3 G 0-6 P 71-126	4
澤井 恵子 (苫小牧クラブ[北海道]) 沼田 和江	○ 21-17 21-8		○ 21-15 21-14				× 20-22 21-18 14-21		M 2-1 G 5-2 P 139-115	2
高橋 敏子 (レディース宮崎[宮崎]) 巢山 由美子	○ 21-11 21-12		○ 21-7 21-6		○ 22-20 18-21 21-14				M 3-0 G 6-1 P 145-91	1

2部Gブロック 7グループ	桑大	原黒	山本	近吉	星野	野田	須権	川田	勝敗	順位
桑原 牧子 (BLVII[茨城]) 大黒 祥子			○ 21-13 21-14		○ 16-21 21-12 21-17		○ -x		M 3-0 G 6-1 P 142-77	1
山本 裕子 (FCC[福岡]) 山近 正子	× 13-21 14-21				× 16-21 21-14 25-27		○ -x		M 1-2 G 3-4 P 131-104	3
星野 享子 (ミルクーズ[京都]) 吉田 和美 (シオン[京都])	× 21-16 12-21 17-21		○ 21-16 14-21 27-25				○ -x		M 2-1 G 5-3 P 154-120	2
須川 恵理 (双葉[愛媛]) 権田 滯佳	× x-		× x-		× x-				M 0-3 G 0-6 P 0-126	4

2部Gブロック 8グループ	木赤	城堀	鈴木	安木	江宮	口成	太郎	良原	勝敗	順位
木城 桂子 (シルキー[東京]) 赤堀 ゆり			× 22-24 9-21		○ 21-9 21-7		○ 21-12 21-15		M 2-1 G 4-2 P 115-88	2
鈴木 知恵 (亀岡クラブ[京都]) 安達 真由美 (CloverZ[京都])	○ 24-22 21-9				○ 21-13 21-13		○ 21-11 21-15		M 3-0 G 6-0 P 129-83	1
江口 範子 (中津コスモス[大分]) 宮成 利恵 (サーティクラブ[大分])	× 9-21 7-21		× 13-21 13-21				× 9-21 17-21		M 0-3 G 0-6 P 68-126	4
太郎良 佳子 (クリアレディース[福岡]) 岩原 恵美子	× 12-21 15-21		× 11-21 15-21		○ 21-9 21-17				M 1-2 G 2-4 P 95-110	3

2部Gブロック (111~115歳)

熊本市総合体育館

2部Gブロック 9グループ	田中 松本	中本 由美子	田佐 幸恵	瀨木 幸恵	井近 美樹	坂内 京子	本諏 訪	村訪 京子	勝敗	順位
田中 和枝 (山鳩[京都]) 松本 由美子			×	○	○	×	×	M 1-2 G 2-5 P 111-142	3	
田瀨 雪江 (広島スウィング[広島]) 佐々木 幸恵	○			○	○	○	○	M 3-0 G 6-0 P 126-71	1	
井坂 あけみ (みとクラブ[茨城]) 近内 美樹 (一期[茨城])	×		×			×	×	M 0-3 G 1-6 P 102-140	4	
本村 くるみ (クリアー[鹿児島]) 諏訪 京子	○		×	○				M 2-1 G 4-2 P 110-96	2	

2部Gブロック 10グループ	桑福 島	島 伊津子	末光 秦	武井 早苗	田上 美春	中山 光子	野本 恵美	勝敗	順位
桑島 美苗 (ハートパーティー[香川]) 福島 伊津子			○	○	○	○	○	M 3-0 G 6-1 P 145-79	1
末光 ひぢり (判田B. C[大分]) 秦 早苗 (明野クラブ[大分])	×			×	×	×	×	M 0-3 G 1-6 P 82-142	4
武田 弘美 (シャトルエース[秋田]) 井上 美春	×		○		×	×	×	M 1-2 G 2-5 P 110-131	3
中野 光子 (油谷クラブ[山口]) 山本 恵美 (アーネスト[山口])	×		○	○	○	○	○	M 2-1 G 5-2 P 129-114	2

2部Gブロック 11グループ	池口 九郎丸	高橋 小	水佐 藤	本藤 子	金杉 水	勝敗	順位
池口 治美 (ささゆり[福岡]) 九郎丸 留美子 (あおぞら[福岡])		○	○	○	○	M 3-0 G 6-0 P 126-66	1
高橋 さゆり (なでしこ[京都]) 小坂 ひろみ (山鳩[京都])	×		×	×	×	M 0-3 G 0-6 P 65-126	4
水本 亮子 (MARINEBULE[東京]) 佐藤 真理 (SUGAR[東京])	×	○		○	○	M 2-1 G 4-2 P 114-101	2
金子 佳子 (フライデーズ[熊本]) 杉水 菜穂子	×	○	×			M 1-2 G 2-4 P 92-104	3

2部Gブロック 12グループ	廣沢 佐伯	佐田 丸	国山 山	横太 田	末有 元	次元 千	勝敗	順位
廣沢 礼子 (山口レディース[山口]) 佐伯 芳香		×	×	×	×	×	M 0-3 G 0-6 P 0-126	4
佐田国 直美 (手児奈[千葉]) 丸山 富士子	○			×	×	×	M 1-2 G 3-4 P 119-101	3
横田 みゆき (大分レディス[大分]) 太田 洋子	○	○			×	×	M 2-1 G 4-3 P 124-94	2
末次 美苗 (西宮[兵庫]) 有元 千寿	○	○	○	○			M 3-0 G 6-0 P 126-48	1

2部Hブロック (116歳以上)

熊本県立総合体育館

2部Hブロック 1グループ	新北	田条	宇井	川上	安渡	部辺	伊下	藤郡	勝敗	順位
新田 豊子 (バーバママ[香川]) 北条 珠実			○ 21-16 21-11		○ 21- 8 21- 7		○ 21-15 21-14	M 3-0 G 6-0 P 126-71		1
宇川 千代子 (フレンドリークラブ[大阪]) 井上 みどり	× 16-21 11-21				○ 21-16 21-16		○ 21-18 18-21 25-23	M 2-1 G 4-3 P 133-136		2
安部 英子 (えとらんぜ[鳥取]) 渡辺 こずえ	× 8-21 7-21		× 16-21 16-21				× 7-21 21-19 10-21	M 0-3 G 1-6 P 85-145		4
伊藤 伴子 (明野クラブ[大分]) 下郡 加代子	× 15-21 14-21		× 18-21 21-18 23-25		○ 21- 7 19-21 21-10			M 1-2 G 3-5 P 152-144		3

2部Hブロック 2グループ	山児	本玉	藤久	田楽	岸田	川中	中前	山田	勝敗	順位
山本 邦子 (沙羅クラブ[奈良]) 児玉 幸代			○ 21-14 21-10		○ 19-21 21- 6 21-11		○ 21- 8 21-12	M 3-0 G 6-1 P 145-82		1
藤田 由美子 (新南陽レインボー[山口]) 久楽 孝子	× 14-21 10-21				× 21-23 17-21		○ 21- 9 21-10	M 1-2 G 2-4 P 104-105		3
岸川 ふみ枝 (アリス[神奈川]) 田中 早苗 (はまなん[神奈川])	× 21-19 6-21 11-21		○ 23-21 21-17				○ 21-14 21-14	M 2-1 G 5-2 P 124-127		2
中山 泰子 (YSC[熊本]) 前田 由美	× 8-21 12-21		× 9-21 10-21		× 14-21 14-21			M 0-3 G 0-6 P 67-126		4

2部Hブロック 3グループ	山入	西口	西吉	田田	重桑	政田	松畑	藤山	勝敗	順位
山西 佳子 (宝塚[兵庫]) 入口 秀子 (緑ヶ丘[兵庫])			× 21-14 18-21 21-23		○ 21-15 22-20		○ 21-17 21-17	M 2-1 G 5-2 P 145-127		2
西田 清美 (豊田[愛知]) 吉田 淳子	○ 14-21 21-18 23-21				○ 21-12 21-13		○ 21- 8 21-13	M 3-0 G 6-1 P 142-106		1
重政 智美 (周東レディース[山口]) 桑田 珠美 (宇部シャトルズ[山口])	× 15-21 20-22		× 12-21 13-21				× 16-21 10-21	M 0-3 G 0-6 P 86-127		4
松藤 太洋子 (y y[長崎]) 畑山 喜代美 (諫早フレンズ[長崎])	× 17-21 17-21		× 8-21 13-21		○ 21-16 21-10			M 1-2 G 2-4 P 97-110		3

2部Hブロック 4グループ	中洞	嶋山	井松	下原	鶴山	見田	山林	崎	勝敗	順位
中嶋 由香里 (あい&あい[兵庫]) 洞山 和子			× 19-21 9-21		○ 21-14 19-21 22-20		○ 21-18 21-14	M 2-1 G 4-3 P 132-129		2
井下 由紀子 (広島スウィング[広島]) 松原 春美	○ 21-19 21- 9				○ 21- 8 21- 4		○ 21-13 21-11	M 3-0 G 6-0 P 126-64		1
鶴見 よし子 (マーマレード[栃木]) 山田 友子 (県体エース[栃木])	× 14-21 21-19 20-22		× 8-21 4-21				× 19-21 17-21	M 0-3 G 1-6 P 103-146		4
山崎 田鶴代 (藤クラブ[佐賀]) 林 紀代子 (水鳥会[佐賀])	× 18-21 14-21		× 13-21 11-21		○ 21-19 21-17			M 1-2 G 2-4 P 98-120		3

2部Hブロック (116歳以上)

熊本県立総合体育館

2部Hブロック 5グループ	柳田 治田	山本 水谷	本谷 幸子	馬場 野	上野 野下	勝敗	順位
柳田 房子 (レディース日向[宮崎]) 治田 由子			○ -X -X	○ 21-6 21-11	○ 21-10 21-10	M 3-0 G 6-0 P 84-37	1
山本 一美 (フレンドリークラブ[大阪]) 水谷 幸子	x x- x-			x x- x-	x x- x-	M 0-3 G 0-6 P 0-0	4
馬場のり子 (県体エース[栃木]) 館野 邦子	x 6-21 11-21	○ -X -X			x 21-19 9-21 9-21	M 1-2 G 3-4 P 56-103	3
上野 英子 (エース松山[愛媛]) 尾下 真由美	x 10-21 10-21	○ -X -X		○ 19-21 21-9 21-9		M 2-1 G 4-3 P 81-81	2

2部Hブロック 6グループ	竹内 前川	河植 合田	松田 津村	福永 永島	勝敗	順位
竹内 美栄子 (霞クラブ[三重]) 前川 香枝 (四日市クラブ[三重])		○ 21-17 21-16	x 19-21 17-21	x 15-21 15-21	M 1-2 G 2-4 P 108-117	3
河合 佳世子 (えとらんぜ[鳥取]) 植田 睦美	x 17-21 16-21		x 15-21 16-21	x 13-21 12-21	M 0-3 G 0-6 P 89-126	4
松田 久武子 (東大阪M. B. C[大阪]) 津村 栄美	○ 21-19 21-17	○ 21-15 21-16		x 11-21 11-21	M 2-1 G 4-2 P 106-109	2
福永 しのぶ (クリアー[鹿児島]) 豊島 啓子	○ 21-15 21-15	○ 21-13 21-12	○ 21-11 21-11		M 3-0 G 6-0 P 126-77	1

2部Hブロック 7グループ	矢野 古賀	坂本 三原	氏原 杉山	成横 田	勝敗	順位
矢野 一葉 (遠賀リバーズ[福岡]) 古賀 ひとみ (クリアレディース[福岡])		○ 21-7 21-8	○ 21-11 21-14	○ 21-6 21-11	M 3-0 G 6-0 P 126-57	1
坂本 智恵美 (松江レディース[島根]) 三原 祐子 (リバーズ[島根])	x 7-21 8-21		x 14-21 15-21	○ 13-21 23-21 21-17	M 1-2 G 2-5 P 101-143	4
氏原 有子 (春野クラブ[高知]) 杉山 加奈子 (ぷ〜なクラブ[高知])	x 11-21 14-21	○ 21-14 21-15		x 12-21 14-21	M 1-2 G 2-4 P 93-113	3
成田 利恵 (西宮[兵庫]) 横田 仁美	x 6-21 11-21	x 21-13 21-23 17-21	○ 21-12 21-14		M 1-2 G 3-4 P 118-125	2

2部Hブロック 8グループ	山口 鈴木	前川 濱本	小林 寺尾	尾根 峨根	勝敗	順位
山口 典子 (霞クラブ[三重]) 鈴木 則子 (ヴィヴィット[三重])		x 19-21 16-21	○ 21-13 10-21 23-21	○ 13-21 21-13 21-12	M 2-1 G 4-4 P 144-143	2
前川 和美 (あい&あい[兵庫]) 濱本 圭子	○ 21-19 21-16		x 18-21 16-21	x 12-21 19-21	M 1-2 G 2-4 P 107-119	4
小林 優美 (クリアレディース[福岡]) 東地 加代子 (シャトルフレンズ[福岡])	x 13-21 21-10 21-23	○ 21-18 21-16		○ 21-14 21-7	M 2-1 G 5-2 P 139-109	1
寺尾 きよみ (亀岡クラブ[京都]) 嵯峨根 敦子	x 21-13 13-21 12-21	○ 21-12 21-19	x 14-21 7-21		M 1-2 G 3-4 P 109-128	3

2部Hブロック (116歳以上)

熊本県立総合体育館

2部Hブロック 9グループ	濱口池	田中	村居	広田	田田	菊池	池内	勝敗	順位
濱口輝美 (四日市クラブ[三重]) 小池恵子		○ 21-6 21-16		○ 21-18 21-16		○ 21-8 21-7	M 3-0 G 6-0 P 126-71		1
田村奈緒美 (山鳩[京都]) 中居勝美	× 6-21 16-21			× 18-21 9-21		× 16-21 10-21	M 0-3 G 0-6 P 75-126		4
広田玲子 (シャトルIWAKUNI[山口]) 池田素子 (ウイズユー[山口])	× 18-21 16-21	○ 21-18 21-9				○ 21-9 21-13	M 2-1 G 4-2 P 118-91		2
菊池浜子 (Shot'04[千葉]) 古内浩子 (NANBU[千葉])	× 8-21 7-21	○ 21-16 21-10		× 9-21 13-21			M 1-2 G 2-4 P 79-110		3

2部Hブロック 10グループ	戸山	田岸	古片	賀平	吉田	田川	榎沼	村田	勝敗	順位
戸田洋子 (大垣クラブ[岐阜]) 山岸淳子 (ウイング中津川[岐阜])			○ 21-9 21-18		× 18-21 17-21		× 14-21 15-21		M 1-2 G 2-4 P 106-111	3
古賀みゆき (AA[福岡]) 片平美津子 (EBC[福岡])	× 9-21 18-21				× 19-21 17-21		× 3-21 8-21		M 0-3 G 0-6 P 74-126	4
吉田千代子 (木更津[千葉]) 吉川陽子 (八千代[千葉])	○ 21-18 21-17		○ 21-19 21-17				× 21-18 16-21 14-21		M 2-1 G 5-2 P 135-131	2
榎村芳子 (東大阪M. B. C[大阪]) 沼田晴代	○ 21-14 21-15		○ 21-3 21-8		○ 18-21 21-16 21-14				M 3-0 G 6-1 P 144-91	1

2部Hブロック 11グループ	田盛	中永	村鈴	上木	石住	川田	杉伊	岡藤	勝敗	順位
田中洋子 (S・Beam[東京]) 盛永みどり (コマチ[東京])			○ 21-12 21-11		○ 21-9 21-18		○ 21-15 21-19		M 3-0 G 6-0 P 126-84	1
村上照美 (平安クラブ[京都]) 鈴木真奈美 (なでしこ[京都])	× 12-21 11-21				× 5-21 11-21		× 11-21 8-21		M 0-3 G 0-6 P 58-126	4
石川信子 (半田[愛知]) 住田明美	× 9-21 18-21		○ 21-5 21-11				× 18-21 21-14 16-21		M 1-2 G 3-4 P 124-114	3
杉岡たけみ (大池[福岡]) 伊藤久美子 (シーガル[福岡])	× 15-21 19-21		○ 21-11 21-8		○ 21-18 14-21 21-16				M 2-1 G 4-3 P 132-116	2

2部Hブロック 12グループ	中河	山野	青滑	木川	永前	松田	山清	本水	勝敗	順位
中山京子 (三田サフィニア[兵庫]) 河野早苗			○ 21-19 21-17		○ 24-22 11-21 21-19		× 16-21 15-21		M 2-1 G 4-3 P 129-140	2
青木薫 (みとクラブ[茨城]) 滑川政江	× 19-21 17-21				× 17-21 18-21		× 10-21 14-21		M 0-3 G 0-6 P 95-126	4
永松立子 (下山門[福岡]) 前田明子	× 22-24 21-11 19-21		○ 21-17 21-18				× 6-21 16-21		M 1-2 G 3-4 P 126-133	3
山本真澄 (ウィッシュ[静岡]) 清水幸子 (ジャーマイズ[静岡])	○ 21-16 21-15		○ 21-10 21-14		○ 21-6 21-16				M 3-0 G 6-0 P 126-77	1

2部Jブロック（2人とも60歳以上）

熊本市総合体育館

2部Jブロック 1グループ	米伊	澤嶋	青吉	木永	浜島	田津	江白	角垣	勝敗	順位
米澤千江美（手児奈[千葉]） 伊嶋恵子（流山[千葉]）			○	-x	○ 21-9 21-4		○ 21-13 21-13	M 3-0 G 6-0 P 126-39		1
青木美知子（小野田クラブ[山口]） 吉永節子（周東レディース[山口]）	x x-				x x-		x x-	M 0-3 G 0-6 P 0-126		4
浜田正恵（NEO CLUB[大阪]） 島津清美（交野クラブ[大阪]）	x 9-21 4-21		○	-x			x 9-21 21-17 18-21	M 1-2 G 3-4 P 103-101		3
江角和枝（野多目[福岡]） 白垣幸子（大池[福岡]）	x 13-21 13-21		○	-x	○ 21-9 17-21 21-18			M 2-1 G 4-3 P 127-90		2

2部Jブロック 2グループ	太宇	田佐美	赤田	荻中	中本	川川	八立	木野	勝敗	順位
太田清子（未来[静岡]） 宇佐美洋子（桔梗[静岡]）			○ 21-15 17-21 21-14		○ 18-21 21-17 21-14		○ 21-17 21-9	M 3-0 G 6-2 P 161-128		1
赤荻三知子（逗子なぎさ[神奈川]） 田中邦江（レモン[神奈川]）	x 15-21 21-17 14-21				x 10-21 8-21		○ 14-21 21-19 22-20	M 1-2 G 3-5 P 125-161		3
中川みち（アーネスト[山口]） 本川典子（小野田クラブ[山口]）	x 21-18 17-21 14-21		○ 21-10 21-8				○ 21-9 21-7	M 2-1 G 5-2 P 136-94		2
八木絹子（水鳥[福岡]） 立野美津代	x 17-21 9-21		x 21-14 19-21 20-22		x 9-21 7-21			M 0-3 G 1-6 P 102-141		4

2部Jブロック 3グループ	浅梅	利田	谷古	脇賀	増押	川久保	御西	所岡	勝敗	順位
浅利真理枝（岡崎フェニックス[愛知]） 梅田伸枝			○ 25-23 20-22 21-18		x 10-21 21-12 21-23		○ 21-17 21-8	M 2-1 G 5-3 P 160-144		2
谷脇洋子（AA[福岡]） 古賀ひとみ（親和[福岡]）	x 23-25 22-20 18-21				x 15-21 15-21		○ 21-14 19-21 22-20	M 1-2 G 3-5 P 155-163		3
増川美子（県体エース[栃木]） 押久保圭子（MMC[栃木]）	○ 21-10 12-21 23-21		○ 21-15 21-15				○ 21-13 21-10	M 3-0 G 6-1 P 140-105		1
御所克子（藤クラブ[佐賀]） 西岡須美子	x 17-21 8-21		x 14-21 21-19 20-22		x 13-21 10-21			M 0-3 G 1-6 P 103-146		4

2部Jブロック 4グループ	佐伊	々木藤	木藤	諏宿	訪口	篠小	田藤	赤松	池野	勝敗	順位
佐々木小夜子（MYMUMS[宮城]） 伊藤育子（MIXドロップ[宮城]）				○ 21-17 21-10		○ 21-8 21-7		○ 21-17 21-12	M 3-0 G 6-0 P 126-71		1
諏訪美智代（MINT[鹿児島]） 宿口美智代（クレイン[鹿児島]）	x 17-21 10-21					x 23-21 21-23 17-21		○ 21-13 21-19	M 1-2 G 3-4 P 130-139		3
篠田由紀恵（山口レディース[山口]） 小藤真由美	x 8-21 7-21		○ 21-23 23-21 21-17					○ -x	M 2-1 G 4-3 P 122-103		2
赤池洋子（フリーバード[福岡]） 松野広子（パールフレンズ[福岡]）	x 17-21 12-21		x 13-21 19-21		x x-				M 0-3 G 0-6 P 61-126		4

2部Jブロック 5グループ	伊大	藤網	門西	間川	上宮	山本	田守	崎屋	勝敗	順位
伊藤抄織（BFクラブ[東京]） 大網妙子（あさひクラブ[東京]）			x 7-21 9-21		x 16-21 13-21		○ -x	M 1-2 G 2-4 P 87-84		3
門間由美子（豊田[愛知]） 西川福美（岡崎フェニックス[愛知]）	○ 21-7 21-9				○ 21-12 21-18		○ -x	M 3-0 G 6-0 P 126-46		1
上山和子（いちごハウス[京都]） 宮本乃里子	○ 21-16 21-13		x 12-21 18-21				○ -x	M 2-1 G 4-2 P 114-71		2
田崎るり子（クリアレディース[福岡]） 守屋羊子（イーグレッツ[福岡]）	x x-		x x-		x x-			M 0-3 G 0-6 P 0-126		4

2部Jブロック（2人とも60歳以上）

熊本市総合体育館

2部Jブロック 6グループ	永杉	吉森	児杉	玉本	安松	部本	兵上	頭田	勝	敗	順位
永吉かをり（耀[神奈川]） 杉森泰子（アカシヤ[神奈川]）			○ 21-19 21- 9		○ 21- 7 21- 5		○ 21-13 21-11	M 3-0 G 6-0 P 126-64			1
児玉佳代子（のべおか[宮崎]） 杉本由美子	x 19-21 9-21				○ 21-11 21- 9		x 11-21 8-21	M 1-2 G 2-4 P 89-104			3
安部千加子（半田[愛知]） 松本千恵子	x 7-21 5-21		x 11-21 9-21				x 10-21 7-21	M 0-3 G 0-6 P 49-126			4
兵頭裕子（チームレオ[愛媛]） 上田真知子（砥部クラブ[愛媛]）	x 13-21 11-21		○ 21-11 21- 8		○ 21-10 21- 7			M 2-1 G 4-2 P 108-78			2

2部Jブロック 7グループ	並笠	木原	伊石	藤塚	梅光	田吉	帆東	足野	勝	敗	順位
並木茂子（逗子なぎさ[神奈川]） 笠原恵子			○ 21-11 21- 8		○ 11-21 22-20 21-11		○ 14-21 21-19 21- 7	M 3-0 G 6-2 P 152-118			1
伊藤ソノ子（スルガウイングス[静岡]） 石塚美重子	x 11-21 8-21				x 19-21 9-21		x 18-21 15-21	M 0-3 G 0-6 P 80-126			4
梅田真澄（FCCC[福岡]） 光吉千佳子（シャトルフレンズ[福岡]）	x 21-11 20-22 11-21		○ 21-19 21- 9				○ 21-18 17-21 21-19	M 2-1 G 5-3 P 153-140			2
帆足すま子（松山レディース[愛媛]） 東野俱子（みゆきクラブ[愛媛]）	x 21-14 19-21 7-21		○ 21-18 21-15		x 18-21 21-17 19-21			M 1-2 G 4-4 P 147-148			3

2部Jブロック 8グループ	梯市	坂田	東林	平塚さよみ 原山紀美子	徳林	万	勝	敗	順位	
梯栄子（板橋レディース[東京]） 市田礼子（渋谷[東京]）			○ 21-14 21-12	○ 21-19 21-15	○ 21- 7 21- 9		M 3-0 G 6-0 P 126-76			1
坂東和子（フットワーク[高知]） 小林真理子	x 14-21 12-21			x 7-21 21-19 15-21	○ 15-21 21-10 21-11		M 1-2 G 3-5 P 126-145			3
平塚さよみ（水鳥会[佐賀]） 原山紀美子	x 19-21 15-21		○ 21- 7 19-21 21-15		○ 21-10 21- 8		M 2-1 G 4-3 P 137-103			2
徳万智恵子（サタデースマッシュ[山口]） 林真由美	x 7-21 9-21		x 21-15 10-21 11-21	x 10-21 8-21			M 0-3 G 1-6 P 76-141			4

2部Jブロック 9グループ	西村乾	金石	上山	山原	田武大	山塚	勝	敗	順位	
西村孝子（四日市クラブ[三重]） 乾恵子（CHISATO[三重]）			x 21-15 17-21 16-21	○ 21-13 21-13	○ 21-10 21- 6		M 2-1 G 5-2 P 138-99			2
金石洋子（ばどる[宮城]） 石山恭子	○ 15-21 21-17 21-16			○ 21- 8 21-16	○ 21- 8 21-10		M 3-0 G 6-1 P 141-96			1
山田ひとみ（リリース[東京]） 原すみ江（いずみトータス[東京]）	x 13-21 13-21		x 8-21 16-21		x 18-21 21-11 19-21		M 0-3 G 1-6 P 108-137			4
武山てるみ（藤クラブ[佐賀]） 大塚美里	x 10-21 6-21		x 8-21 10-21	○ 21-18 11-21 21-19			M 1-2 G 2-5 P 87-142			3

2部Jブロック 10グループ	長梅	澤澤	広常	瀬行	宮石	川原	郡津	家崎	勝	敗	順位
長澤崇子（コスモス[神奈川]） 梅澤常子			○ 21-19 21-14		○ 21-10 21-11		○ 21-15 25-23	M 3-0 G 6-0 P 130-92			1
広瀬登喜子（豊中シスターズ[大阪]） 常行悦子	x 19-21 14-21				○ 21-13 21- 9		x 21-17 19-21 11-21	M 1-2 G 3-4 P 126-123			3
宮川幸恵子（えとらんぜ[鳥取]） 石原久美子	x 10-21 11-21		x 13-21 9-21				x 19-21 10-21	M 0-3 G 0-6 P 72-126			4
郡家ひとみ（大村パール[長崎]） 津崎由紀子（諫早フレンズ[長崎]）	x 15-21 23-25		○ 17-21 21-19 21-11		○ 21-19 21-10			M 2-1 G 4-3 P 139-126			2

2部Jブロック（2人とも60歳以上）

熊本市総合体育館

2部 11	J 1	ブ 1	ロ 1	ック 1	グ 1	ル 1	ー 1	プ 1	高木	塚村	矢山	部地	富山	高田	蓮清	本水	勝	敗	順位
高木	塚村	和友	恵子	(松江レディース[島根])							x		o	x			M 1-2 G 2-4 P 106-84		3
矢山	部地	眞啓	弓子	(GRAPPE[愛媛])				o					o	x			M 2-1 G 4-2 P 112-71		2
富山	高田	清幸	美子	(藤クラブ[佐賀])				x		x				x			M 0-3 G 0-6 P 0-126		4
蓮清	本水	鈴子	薫	(ぶきっちょ倶楽部[熊本])				o			o		o				M 3-0 G 6-0 P 126-63		1

2部 12	J 2	ブ 2	ロ 2	ック 2	グ 2	ル 2	ー 2	プ 2	小中	柳田	大高	村橋	赤後	澤藤	吉藤	田本	勝	敗	順位
小中	柳田	美恵	子	(アビス[神奈川])							x		x	x			M 0-3 G 0-6 P 0-126		4
大高	村橋	一美	明美	(清水さつき[静岡])				o					x	x			M 1-2 G 2-4 P 68-84		3
赤後	澤藤	五月	恵	(桃太郎本舗[岡山])				o			o			o			M 3-0 G 6-0 P 126-44		1
吉藤	田本	美智	子	(のべおか[宮崎])				o			o		x				M 2-1 G 4-2 P 114-54		2

2部 13	J 3	ブ 3	ロ 3	ック 3	グ 3	ル 3	ー 3	プ 3	森川	沖小	田徳	井松	上宮	後井	藤上	勝	敗	順位	
森川	多恵	和代	子	(ヴィヴィット[三重])							x		o	x			M 1-2 G 2-5 P 110-136		3
沖小	田徳	和美	和子	(西区同好会[広島])				o					o	o			M 3-0 G 6-1 P 144-104		1
井上	松宮	八重	子	(清水クラブ[大阪])				x			x			x			M 0-3 G 1-6 P 107-140		4
後井	藤上	悦子	裕子	(ジャスミン[鹿児島])				o			x		o				M 2-1 G 5-2 P 139-120		2

2部 14	J 4	ブ 4	ロ 4	ック 4	グ 4	ル 4	ー 4	プ 4	稲井	生手	三前	浦島	藤川	九越	富船	山迫	勝	敗	順位
稲井	生手	喜昌	美子	(スルガウイングス[静岡])							x		x	x			M 0-3 G 0-6 P 63-126		4
三前	浦島	泰則	子	(上尾マーガレット[埼玉])				o					o	o			M 3-0 G 6-1 P 143-111		1
藤川	九越	明美	敦子	(トトロ[岡山])				o			x			o			M 2-1 G 4-2 P 118-98		2
富船	山迫	鶴恵	町子	(周来[鹿児島])				o			x		x				M 1-2 G 3-4 P 136-125		3

2部Kブロック（2人とも65歳以上）

熊本県立総合体育館

2部Kブロック 1グループ	宮田	崎倉	池山	田家	近本	藤田	小大	松石	勝敗	順位
宮崎美江子(調布エレガンス[東京]) 田倉テイ子(府中クラブ[東京])			○ 21-9 21-10		○ 21-13 21-12		○ 21-13 21-4	M 3-0 G 6-0 P 126-61		1
池田みつ子(清水さつき[静岡]) 山家章代	× 9-21 10-21				× 16-21 5-21		× 17-21 10-21	M 0-3 G 0-6 P 67-126		4
近藤菜穂子(鳥生クラブ[愛媛]) 本田恵子(双葉[愛媛])	× 13-21 12-21		○ 21-16 21-5				○ 21-6 21-10	M 2-1 G 4-2 P 109-79		2
小松龍子(藤クラブ[佐賀]) 大石咲枝	× 13-21 4-21		○ 21-17 21-10		× 6-21 10-21			M 1-2 G 2-4 P 75-111		3

2部Kブロック 2グループ	佐定	竹直	山口	山北	川金	森股	永小	澤林	勝敗	順位
佐竹豊子(AA[福岡]) 定直由起子(藤崎[福岡])			○ 21-13 21-17		○ 21-9 21-10		○ 21-10 21-9	M 3-0 G 6-0 P 126-68		1
山口とし子(上尾クラブ[埼玉]) 北川妙子	× 13-21 17-21				○ 21-19 22-20		○ 18-21 21-19 22-20	M 2-1 G 4-3 P 134-141		2
金森利恵(ソアークラブ[岐阜]) 木股美保子(桜組[岐阜])	× 9-21 10-21		× 19-21 20-22				× 21-19 16-21 16-21	M 0-3 G 1-6 P 111-146		4
永澤澄代(板橋レディース[東京]) 小林恵子	× 10-21 9-21		× 21-18 19-21 20-22		○ 19-21 21-16 21-16			M 1-2 G 3-5 P 140-156		3

2部Kブロック 3グループ	田鐘	代江	塚荒	田井	平三	岡好	河真	野鍋	勝敗	順位
田代正子(ちくしのレディース[福岡]) 鐘江敏子(EBC[福岡])			○ 21-9 21-6		× 21-11 17-21 17-21		× 15-21 7-21	M 1-2 G 3-4 P 119-110		3
塚田敦子(楓会[東京]) 荒井アキ子	× 9-21 6-21				× 16-21 17-21		× 14-21 13-21	M 0-3 G 0-6 P 75-126		4
平岡ヒフミ(松山市民クラブ[愛媛]) 三好敦子	○ 11-21 21-17 21-17		○ 21-16 21-17				× 18-21 21-18 17-21	M 2-1 G 5-3 P 151-148		2
河野昌子(NANBU[千葉]) 真鍋絹子(Shot'04[千葉])	○ 21-15 21-7		○ 21-14 21-13		○ 21-18 18-21 21-17			M 3-0 G 6-1 P 144-105		1

2部Kブロック 4グループ	福松	田尾	高藤	石本	大池	海見	今八	田谷	勝敗	順位
福田聡子(エバーグリーン[東京]) 松尾智子(港平和[東京])			○ 21-16 21-17		× 11-21 9-21		○ 21-11 21-13	M 2-1 G 4-2 P 104-99		2
高石美智子(山口レディース[山口]) 藤本秀美	× 16-21 17-21				× 9-21 5-21		○ 21-16 21-17	M 1-2 G 2-4 P 89-117		3
大海ハツミ(大分レディス[大分]) 池見純子(ホワイトシャトル[大分])	○ 21-11 21-9		○ 21-9 21-5				○ 21-11 21-6	M 3-0 G 6-0 P 126-51		1
今田悦美(飯能ファミリー[埼玉]) 八谷みずえ(入間じゃんけん[埼玉])	× 11-21 13-21		× 16-21 17-21		× 11-21 6-21			M 0-3 G 0-6 P 74-126		4

2部Kブロック (2人とも65歳以上)

熊本県立総合体育館

2部Kブロック 5グループ	河村 石	村田 田	竹山 山	内田 田	平松 小野	松野 徳	林 永	勝敗	順位
河村美千子(下松ミラクル[山口]) 石田真理子(新南陽レインボー[山口])			○ 21-11 21-9		× 13-21 12-21		× 9-21 7-21	M 1-2 G 2-4 P 83-104	3
竹内洋子(半田[愛知]) 山田三枝子	× 11-21 9-21				× X- X-		× 8-21 14-21	M 0-3 G 0-6 P 42-84	4
平松光子(日立エイト[茨城]) 小野小夜子	○ 21-13 21-12		○ -X -X				× 20-22 11-21	M 2-1 G 4-2 P 73-68	2
林倫子(ぶきつちよ倶楽部[熊本]) 徳永結子	○ 21-9 21-7		○ 21-8 21-14		○ 22-20 21-11			M 3-0 G 6-0 P 127-69	1

2部Kブロック 6グループ	井上 倉	上谷 谷	山崎 平	崎野 野	穴見 宇都宮	見宮 和	廣瀬 田	勝敗	順位
井上博子(尾張旭[愛知]) 倉谷昌子(名古屋徳川[愛知])			○ 21-18 15-21 21-14		× 13-21 12-21		○ 21-13 21-14	M 2-1 G 4-3 P 124-122	3
山崎あや子(上尾クラブ[埼玉]) 平野京子	× 18-21 21-15 14-21				○ 21-17 18-21 21-14		○ 21-12 21-12	M 2-1 G 5-3 P 155-133	2
穴見静(敷戸クラブ[大分]) 宇都宮まり子(臼杵クラブ[大分])	○ 21-13 21-12		× 17-21 21-18 14-21				○ 21-12 21-9	M 2-1 G 5-2 P 136-106	1
廣瀬園子(清水クラブ[大阪]) 和田登美子(大東クラブ[大阪])	× 13-21 14-21		× 12-21 12-21		× 12-21 9-21			M 0-3 G 0-6 P 72-126	4

2部Kブロック 7グループ	三平 平	刀林 林	乃酒 酒	美卷 卷	中松 松	村井 井	日米 米	高良 良	勝敗	順位
三刀良子(スワロー[東京]) 平林由美子			× 21-17 13-21 9-21		× 16-21 21-16 23-25		○ 21-14 21-8	M 1-2 G 4-4 P 145-143	3	
乃美喜代子(宝塚[兵庫]) 酒巻美代子	○ 17-21 21-13 21-9				○ 21-8 21-16		○ 21-19 21-18	M 3-0 G 6-1 P 143-104	1	
中村俊子(スマイル[香川]) 松井美佐恵	○ 21-16 16-21 25-23		× 8-21 16-21				○ 15-21 21-11 24-22	M 2-1 G 4-4 P 146-156	2	
日高博子(のべおか[宮崎]) 米良雪美	× 14-21 8-21		× 19-21 18-21		× 21-15 11-21 22-24			M 0-3 G 1-6 P 113-144	4	

2部Kブロック 8グループ	佐々木 山	々木 村	立渡 渡	石邊 邊	中齊 齊	澤藤 藤	岡田 田	中原 原	勝敗	順位
佐々木道子(日立エイト[茨城]) 山村由枝(一期[茨城])			× 21-18 12-21 13-21		× 21-23 16-21		× 17-21 22-20 21-23	M 0-3 G 2-6 P 143-168	4	
立石千代子(新南陽レインボー[山口]) 渡邊順子	○ 18-21 21-12 21-13				○ 21-13 19-21 21-14		○ 21-10 21-15	M 3-0 G 6-2 P 163-119	1	
中澤悦子(すてっぷ[東京]) 齊藤くに江(ジュディ[東京])	○ 23-21 21-16		× 13-21 21-19 14-21				○ 16-21 21-16 21-12	M 2-1 G 5-3 P 150-147	2	
岡田康代(レディース宮崎[宮崎]) 中原幸子	○ 21-17 20-22 23-21		× 10-21 15-21		× 21-16 16-21 12-21			M 1-2 G 3-5 P 138-160	3	

2部Mブロック（2人とも75歳以上）

熊本市総合体育館

2部Mブロック 1グループ	兼高	田澤	山中	本村	尾東	崎条	江伊	原勢	勝敗	順位
兼田 公子 (清水クラブ[大阪]) 高澤 節巳 (フレンドリークラブ[大阪])			×	○	○	○	○	○	M 2-1 G 4-2 P 102-74	2
山本 しず子 (岡崎フェニックス[愛知]) 中村 聰子 (ふ~なクラブ[高知])	○ 21-12 21-6				○	○	○	○	M 3-0 G 6-0 P 126-53	1
尾崎 喜代子 (ソアークラブ[岐阜]) 東条 フミ子 (ハーティーパーティー[香川])	×		×	×				○	M 1-2 G 2-4 P 109-84	3
江原 美智子 (ラフランス[長崎]) 伊勢 路子	×	×	×	×	×				M 0-3 G 0-6 P 0-126	4

2部Mブロック 2グループ	道的	家場	村上	細川	川田	内田	勝敗	順位
道家 幸 (一宮[愛知]) 的場 幸枝 (川西[兵庫])			○	○	○	○	M 3-0 G 6-0 P 129-102	1
村上 きよ子 (霞城の友[山形]) 大川 順子 (せつつクラブ[大阪])	×			○	○	○	M 2-1 G 4-2 P 117-92	2
細川 韶子 (上尾クラブ[埼玉]) 茂田 幸子 (すみれ[長崎])	×		×			×	M 0-3 G 1-6 P 93-148	4
内田 紅美子 (ブルーリーブス[福岡]) 一木 房枝 (あじさい[福岡])	×		×	○	○		M 1-2 G 2-5 P 134-131	3

2部Nブロック（2人とも80歳以上）

2部Nブロック 1グループ	村平	田野	下成	川赤	山下	水佐	田々	勝敗	順位
村田 勝子 (有秋台[千葉]) 平野 孝子 (NBC[東京])			○	○	○	○	○	M 3-0 G 6-1 P 142-83	1
下川 敏子 (はまなん[神奈川]) 成川 睿子 (いちょう[神奈川])	×			○	○	○	○	M 2-1 G 4-2 P 109-97	2
山下 善子 (どんぐりクラブ[東京]) 赤枝 萬里子 (富田林[大阪])	×		×			○	○	M 1-2 G 3-4 P 123-123	3
水田 恵子 (小金井クイーン[東京]) 佐々木 侑子 (けやきクラブ[宮城])	×		×	×	×			M 0-3 G 0-6 P 55-126	4

2部Nブロック 2グループ	竹前	内田	増高	子松	小橋	松村	小須	川山	勝敗	順位
竹内 ヒロ子 (湯島[東京]) 前田 規子 (スピカ[東京])			×	×	×	×	×	×	M 0-3 G 0-6 P 58-126	4
増子 トキ (郡山ピーバドミントンクラブ[福島]) 高松 悦子 (会津BC[福島])	○ 21-4 21-6				○	○	×	×	M 2-1 G 5-2 P 133-92	2
小松 加代子 (スワロー[東京]) 橋村 和子 (BKS[東京])	○ 21-16 21-13		×	×			×	×	M 1-2 G 2-4 P 85-113	3
小川 末子 (春日リリース[福岡]) 須山 壽江 (シャトルハウス[福岡])	○ 21-9 21-10		○	○	○	○			M 3-0 G 6-1 P 144-89	1