

A ゾーン a ブロック	大阪バドミントンカレッジ	Challenge Korea	羽衣国際大学	クアトロブーム	勝敗	順位
大阪バドミントンカレッジ (大阪府)		○ 2 - 1 4 - 3 123 - 123	○ 2 - 1 5 - 2 139 - 94	○ 3 - 0 6 - 0 126 - 75	M 7 - 2 G 15 - 5 P 388 - 292	1
Challenge Korea (KOR)	× 1 - 2 3 - 4 123 - 123		○ 3 - 0 6 - 0 126 - 53	○ 3 - 0 6 - 1 141 - 80	M 7 - 2 G 15 - 5 P 390 - 256	2
羽衣国際大学 (大阪府)	× 1 - 2 2 - 5 94 - 139	× 0 - 3 0 - 6 53 - 126		× 0 - 3 0 - 6 88 - 126	M 1 - 8 G 2 - 17 P 235 - 391	4
クアトロブーム (福井県)	× 0 - 3 0 - 6 75 - 126	× 0 - 3 1 - 6 80 - 141	○ 3 - 0 6 - 0 126 - 88		M 3 - 6 G 7 - 12 P 281 - 355	3

A ゾーン b ブロック	YAMATO奈良	WATANABE	YONEX	勝敗	順位
YAMATO奈良 (奈良県)		○ 3 - 0 6 - 0 126 - 60	○ 2 - 1 4 - 3 126 - 121	M 5 - 1 G 10 - 3 P 252 - 181	1
WATANABE (HKG)	× 0 - 3 0 - 6 60 - 126		× 0 - 3 0 - 6 57 - 126	M 0 - 6 G 0 - 12 P 117 - 252	3
YONEX (JPN)	× 1 - 2 3 - 4 121 - 126	○ 3 - 0 6 - 0 126 - 57		M 4 - 2 G 9 - 4 P 247 - 183	2

A ゾーン c ブロック	YONEX MULAN	京都府学生選抜	Ladeis Japan	勝敗	順位
YONEX MULAN (CHN)		○ 2 - 1 4 - 3 121 - 131	○ 3 - 0 6 - 1 147 - 128	M 5 - 1 G 10 - 4 P 268 - 259	1
京都府学生選抜 (京都府)	× 1 - 2 3 - 4 131 - 121		○ 3 - 0 6 - 0 126 - 70	M 4 - 2 G 9 - 4 P 257 - 191	2
Ladeis Japan (JPN)	× 0 - 3 1 - 6 128 - 147	× 0 - 3 0 - 6 70 - 126		M 0 - 6 G 1 - 12 P 198 - 273	3

B ゾーン a ブロック	YONEX MULAN II	SOULPHISTICATE	Bad Badtz-maru	鴨谷クラブ A	岐 阜	勝敗	順位
YONEX MULAN II (CHN)		○ 3 - 0 6 - 1 146 - 94	○ 3 - 0 6 - 0 126 - 50	○ 2 - 1 5 - 2 138 - 82	○ 3 - 0 6 - 0 126 - 73	M 11 - 1 G 23 - 3 P 536 - 299	1
SOULPHISTICATE (HKG)	× 0 - 3 1 - 6 94 - 146		○ 3 - 0 6 - 0 126 - 88	○ 2 - 1 5 - 2 136 - 120	× 1 - 2 3 - 5 136 - 142	M 6 - 6 G 15 - 13 P 492 - 496	3
Bad Badtz-maru (HKG)	× 0 - 3 0 - 6 50 - 126	× 0 - 3 0 - 6 88 - 126		× 1 - 2 3 - 5 122 - 161	× 0 - 3 0 - 6 83 - 126	M 1 - 11 G 3 - 23 P 343 - 539	5
鴨谷クラブ A (大阪府)	× 1 - 2 2 - 5 82 - 138	× 1 - 2 2 - 5 120 - 136	○ 2 - 1 5 - 3 161 - 122		○ 2 - 1 4 - 4 135 - 145	M 6 - 6 G 13 - 17 P 498 - 541	4
岐 阜 (岐阜県)	× 0 - 3 0 - 6 73 - 126	○ 2 - 1 5 - 3 142 - 136	○ 3 - 0 6 - 0 126 - 83	× 1 - 2 4 - 4 145 - 135		M 6 - 6 G 15 - 13 P 486 - 480	2

B ゾーン b ブロック	GRIZZLY HK	B . O	AMAZON A	フェイント	勝敗	順位
GRIZZLY HK (HKG)		× 0 - 3 0 - 6 61 - 126	× 1 - 2 2 - 4 70 - 119	○ 3 - 0 6 - 0 126 - 0	M 4 - 5 G 8 - 10 P 257 - 245	3
B . O (HKG)	○ 3 - 0 6 - 0 126 - 61		× 1 - 2 3 - 5 125 - 153	○ 3 - 0 6 - 1 144 - 102	M 7 - 2 G 15 - 6 P 395 - 316	2
AMAZON A (MAS)	○ 2 - 1 4 - 2 119 - 70	○ 2 - 1 5 - 3 153 - 125		○ 3 - 0 6 - 0 126 - 60	M 7 - 2 G 15 - 5 P 398 - 255	1
フェイント (福井県)	× 0 - 3 0 - 6 0 - 126	× 0 - 3 1 - 6 102 - 144	× 0 - 3 0 - 6 60 - 126		M 0 - 9 G 1 - 18 P 162 - 396	4

B ゾーン c ブロック	OSAKA	TAPAS	LIBERO	エンドレス	勝敗	順位
OSAKA (大阪府)		○ 3 - 0 6 - 0 127 - 100	○ 2 - 1 5 - 3 156 - 141	○ 3 - 0 6 - 0 129 - 70	M 8 - 1 G 17 - 3 P 412 - 311	1
TAPAS (HKG)	× 0 - 3 0 - 6 100 - 127		○ 2 - 1 4 - 2 86 - 78	× 1 - 2 4 - 4 155 - 144	M 3 - 6 G 8 - 12 P 341 - 349	3
LIBERO (HKG)	× 1 - 2 3 - 5 141 - 156	× 1 - 2 2 - 4 78 - 86		○ 2 - 1 5 - 2 136 - 91	M 4 - 5 G 10 - 11 P 355 - 333	2
エンドレス (徳島県)	× 0 - 3 0 - 6 70 - 129	○ 2 - 1 4 - 4 144 - 155	× 1 - 2 2 - 5 91 - 136		M 3 - 6 G 6 - 15 P 305 - 420	4

C ゾーン a ブロック	Suart Korea	小俣レディース A	NEO CLUB A	守口東部	勝敗	順位
Suart Korea (KOR)		○ 3 - 0 6 - 0 126 - 58	○ 3 - 0 6 - 0 126 - 42	○ 3 - 0 6 - 0 126 - 63	M 9 - 0 G 18 - 0 P 378 - 163	1
小俣レディース A (三重県)	× 0 - 3 0 - 6 58 - 126		○ 3 - 0 6 - 0 126 - 71	× 1 - 2 2 - 5 107 - 131	M 4 - 5 G 8 - 11 P 291 - 328	3
NEO CLUB A (大阪府)	× 0 - 3 0 - 6 42 - 126	× 0 - 3 0 - 6 71 - 126		× 1 - 2 2 - 4 81 - 104	M 1 - 8 G 2 - 16 P 194 - 356	4
守口東部 (大阪府)	× 0 - 3 0 - 6 63 - 126	○ 2 - 1 5 - 2 131 - 107	○ 2 - 1 4 - 2 104 - 81		M 4 - 5 G 9 - 10 P 298 - 314	2

C ゾーン b ブロック	Chocobae Korea	豊田 A	高嶺クラブ A	交野クラブ	勝敗	順位
Chocobae Korea (KOR)		× 1 - 2 2 - 4 96 - 104	○ 2 - 1 4 - 2 107 - 63	○ 3 - 0 6 - 0 126 - 71	M 6 - 3 G 12 - 6 P 329 - 238	2
豊田 A (愛知県)	○ 2 - 1 4 - 2 104 - 96		○ 3 - 0 6 - 2 157 - 111	○ 3 - 0 6 - 0 126 - 75	M 8 - 1 G 16 - 4 P 387 - 282	1
高嶺クラブ A (大阪府)	× 1 - 2 2 - 4 63 - 107	× 0 - 3 2 - 6 111 - 157		○ 2 - 1 4 - 2 114 - 86	M 3 - 6 G 8 - 12 P 288 - 350	3
交野クラブ (大阪府)	× 0 - 3 0 - 6 71 - 126	× 0 - 3 0 - 6 75 - 126	× 1 - 2 2 - 4 86 - 114		M 1 - 8 G 2 - 16 P 232 - 366	4

C ゾーン c ブロック	Chinese Taipei A	神津クラブ	福山MBC A	西 宮	勝敗	順位
Chinese Taipei A (TPE)		○ 2 - 1 4 - 3 134 - 123	○ 3 - 0 6 - 0 126 - 0	○ 3 - 0 6 - 1 139 - 106	M 8 - 1 G 16 - 4 P 399 - 229	1
神津クラブ (大阪府)	× 1 - 2 3 - 4 123 - 134		○ 3 - 0 6 - 0 126 - 0	○ 2 - 1 4 - 2 112 - 90	M 6 - 3 G 13 - 6 P 361 - 224	2
福山MBC A (広島県)	× 0 - 3 0 - 6 0 - 126	× 0 - 3 0 - 6 0 - 126		× 0 - 3 0 - 6 0 - 126	M 0 - 9 G 0 - 18 P 0 - 378	4
西 宮 (兵庫県)	× 0 - 3 1 - 6 106 - 139	× 1 - 2 2 - 4 90 - 112	○ 3 - 0 6 - 0 126 - 0		M 4 - 5 G 9 - 10 P 322 - 251	3

C ゾーン d ブロック	Chinese Taipei B	ふじクラブ A	オーク生駒 A	霞クラブ	勝敗	順位
Chinese Taipei B (TPE)		○ 3 - 0 6 - 0 126 - 36	○ 3 - 0 6 - 0 126 - 65	○ 3 - 0 6 - 1 144 - 85	M 9 - 0 G 18 - 1 P 396 - 186	1
ふじクラブ A (大阪府)	× 0 - 3 0 - 6 36 - 126		○ 3 - 0 6 - 0 126 - 0	× 0 - 3 0 - 6 76 - 126	M 3 - 6 G 6 - 12 P 238 - 252	3
オーク生駒 A (奈良県)	× 0 - 3 0 - 6 65 - 126	× 0 - 3 0 - 6 0 - 126		× 0 - 3 0 - 6 0 - 126	M 0 - 9 G 0 - 18 P 65 - 378	4
霞クラブ (三重県)	× 0 - 3 1 - 6 85 - 144	○ 3 - 0 6 - 0 126 - 76	○ 3 - 0 6 - 0 126 - 0		M 6 - 3 G 13 - 6 P 337 - 220	2

C ゾーン e ブロック	Bravo	CHISATO A	塚本クラブ	大東クラブ A	勝敗	順位
Bravo (HKG)		× 1 - 2 2 - 5 128 - 145	○ 2 - 1 5 - 2 143 - 116	○ 2 - 1 5 - 2 142 - 114	M 5 - 4 G 12 - 9 P 413 - 375	2
CHISATO A (三重県)	○ 2 - 1 5 - 2 145 - 128		○ 3 - 0 6 - 1 143 - 128	○ 3 - 0 6 - 1 143 - 95	M 8 - 1 G 17 - 4 P 431 - 351	1
塚本クラブ (大阪府)	× 1 - 2 2 - 5 116 - 143	× 0 - 3 1 - 6 128 - 143		× 1 - 2 2 - 5 134 - 142	M 2 - 7 G 5 - 16 P 378 - 428	4
大東クラブ A (大阪府)	× 1 - 2 2 - 5 114 - 142	× 0 - 3 1 - 6 95 - 143	○ 2 - 1 5 - 2 142 - 134		M 3 - 6 G 8 - 13 P 351 - 419	3

C ゾーン f ブロック	Rainbow Grace	四条畷クラブ A	高山木曜クラブ	PEANUTS	勝敗	順位
Rainbow Grace (HKG)		× 0 - 3 0 - 6 60 - 126	× 1 - 2 3 - 4 108 - 132	× 1 - 2 2 - 4 91 - 118	M 2 - 7 G 5 - 14 P 259 - 376	4
四条畷クラブ A (大阪府)	○ 3 - 0 6 - 0 126 - 60		○ 3 - 0 6 - 0 127 - 79	○ 2 - 1 4 - 2 109 - 103	M 8 - 1 G 16 - 2 P 362 - 242	1
高山木曜クラブ (岐阜県)	○ 2 - 1 4 - 3 132 - 108	× 0 - 3 0 - 6 79 - 127		× 1 - 2 2 - 4 89 - 102	M 3 - 6 G 6 - 13 P 300 - 337	3
PEANUTS (大阪府)	○ 2 - 1 4 - 2 118 - 91	× 1 - 2 2 - 4 103 - 109	○ 2 - 1 4 - 2 102 - 89		M 5 - 4 G 10 - 8 P 323 - 289	2

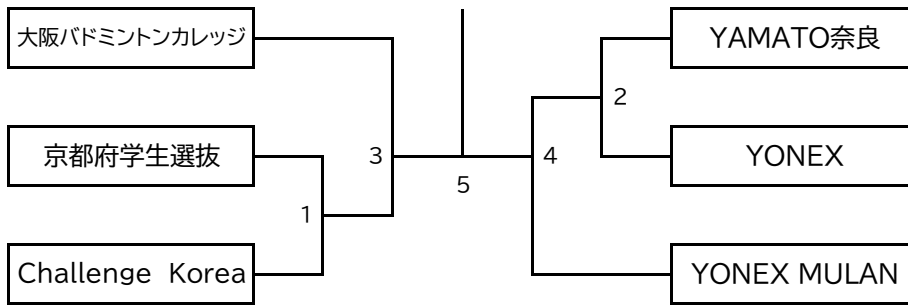
C ゾーン g ブロック	JOYFUL FEATHERS	フレンドリークラブ A	茨木クラブ A	仲 好	勝敗	順位
JOYFUL FEATHERS (HKG)		× 0 - 3 0 - 6 54 - 126	× 0 - 3 0 - 6 62 - 126	× 0 - 3 0 - 6 92 - 126	M 0 - 9 G 0 - 18 P 208 - 378	4
フレンドリークラブ A (大阪府)	○ 3 - 0 6 - 0 126 - 54		× 1 - 2 2 - 4 97 - 115	○ 3 - 0 6 - 0 126 - 93	M 7 - 2 G 14 - 4 P 349 - 262	2
茨木クラブ A (大阪府)	○ 3 - 0 6 - 0 126 - 62	○ 2 - 1 4 - 2 115 - 97		○ 2 - 1 4 - 2 114 - 100	M 7 - 2 G 14 - 4 P 355 - 259	1
仲 好 (福井県)	○ 3 - 0 6 - 0 126 - 92	× 0 - 3 0 - 6 93 - 126	× 1 - 2 2 - 4 100 - 114		M 4 - 5 G 8 - 10 P 319 - 332	3

C ゾーン h ブロック	清水クラブ A	緑ヶ丘	わかばクラブ	下松ミラクル	勝敗	順位
清水クラブ A (大阪府)		○ 3 - 0 6 - 0 128 - 63	○ 3 - 0 6 - 1 140 - 89	× 1 - 2 4 - 4 139 - 141	M 7 - 2 G 16 - 5 P 407 - 293	2
緑ヶ丘 (兵庫県)	× 0 - 3 0 - 6 63 - 128		× 0 - 3 1 - 6 109 - 147	× 0 - 3 1 - 6 87 - 142	M 0 - 9 G 2 - 18 P 259 - 417	4
わかばクラブ (大阪府)	× 0 - 3 1 - 6 89 - 140	○ 3 - 0 6 - 1 147 - 109		× 0 - 3 0 - 6 50 - 126	M 3 - 6 G 7 - 13 P 286 - 375	3
下松ミラクル (山口県)	○ 2 - 1 4 - 4 141 - 139	○ 3 - 0 6 - 1 142 - 87	○ 3 - 0 6 - 0 126 - 50		M 8 - 1 G 16 - 5 P 409 - 276	1

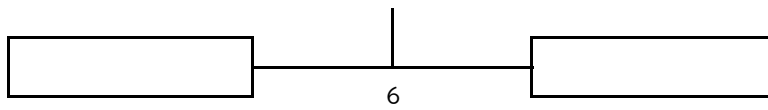
D ゾーン a ブロック	AMAZON B	岡崎フェニックス A	ドリーム A	豊中シスターズ	勝敗	順位
AMAZON B (MAS)		○ 3 - 0 6 - 0 126 - 0	○ 3 - 0 6 - 0 126 - 67	○ 3 - 0 6 - 0 126 - 50	M 9 - 0 G 18 - 0 P 378 - 117	1
岡崎フェニックス A (愛知県)	× 0 - 3 0 - 6 0 - 126		× 0 - 3 0 - 6 0 - 126	× 0 - 3 0 - 6 0 - 126	M 0 - 9 G 0 - 18 P 0 - 378	4
ドリーム A (大阪府)	× 0 - 3 0 - 6 67 - 126	○ 3 - 0 6 - 0 126 - 0		○ 2 - 1 4 - 2 119 - 101	M 5 - 4 G 10 - 8 P 312 - 227	2
豊中シスターズ (大阪府)	× 0 - 3 0 - 6 50 - 126	○ 3 - 0 6 - 0 126 - 0	× 1 - 2 2 - 4 101 - 119		M 4 - 5 G 8 - 10 P 277 - 245	3

D ゾーン b ブロック	KAU CHUN BC A	フレンズ	あい&あい A	五十鈴クラブ	勝敗	順位
KAU CHUN BC A (HKG)		○ 2 - 1 4 - 3 119 - 102	○ 2 - 1 4 - 2 107 - 85	○ 2 - 1 4 - 2 102 - 95	M 6 - 3 G 12 - 7 P 328 - 282	1
フレンズ (大阪府)	× 1 - 2 3 - 4 102 - 119		○ 2 - 1 5 - 2 127 - 127	× 0 - 3 2 - 6 115 - 160	M 3 - 6 G 10 - 12 P 344 - 406	3
あい&あい A (兵庫県)	× 1 - 2 2 - 4 85 - 107	× 1 - 2 2 - 5 127 - 127		× 0 - 3 0 - 6 86 - 129	M 2 - 7 G 4 - 15 P 298 - 363	4
五十鈴クラブ (三重県)	× 1 - 2 2 - 4 95 - 102	○ 3 - 0 6 - 2 160 - 115	○ 3 - 0 6 - 0 129 - 86		M 7 - 2 G 14 - 6 P 384 - 303	2

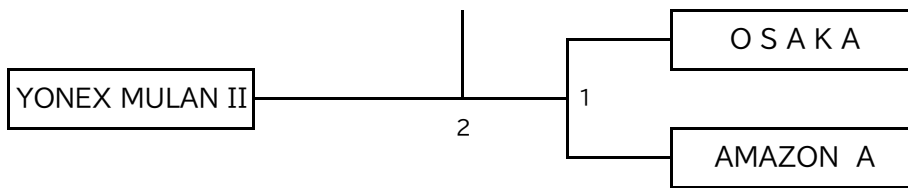
### Aゾーン:決勝トーナメント



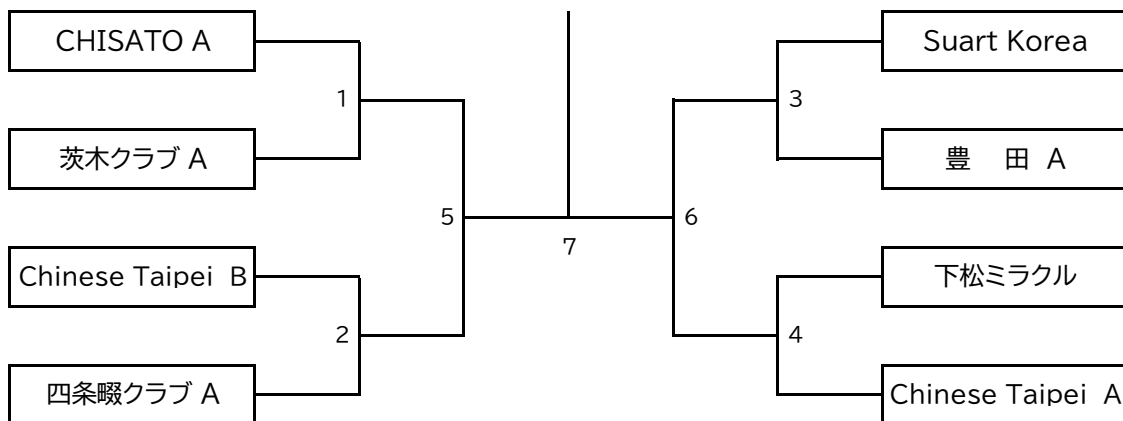
### Aゾーン:3位決定戦



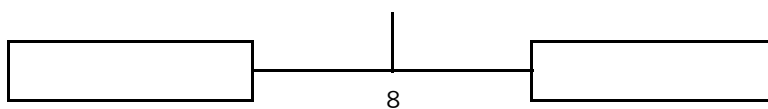
### Bゾーン:決勝トーナメント



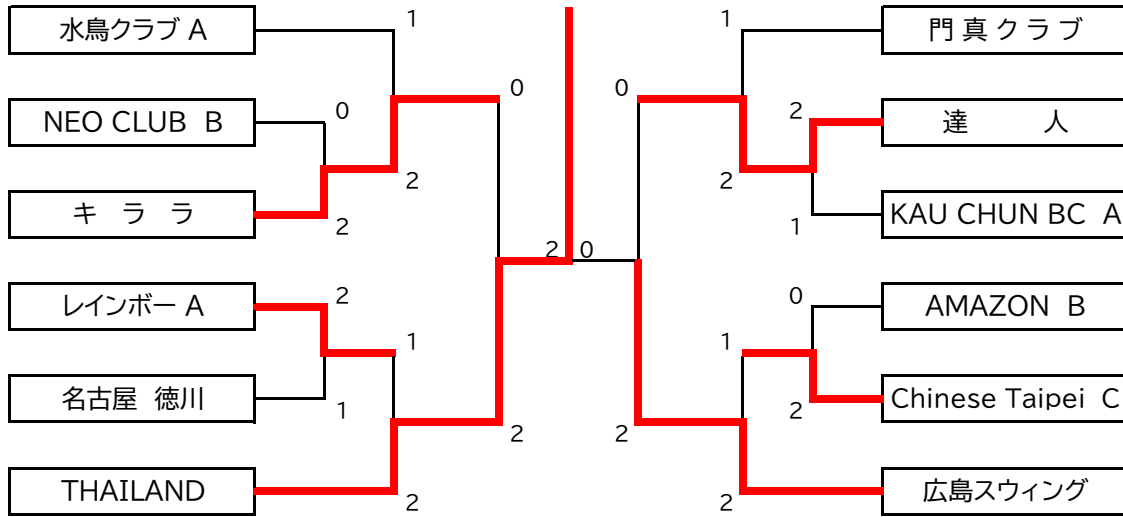
### Cゾーン:決勝トーナメント



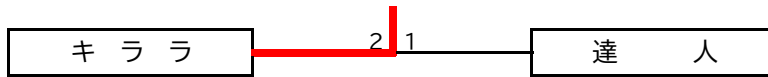
### Cゾーン:3位決定戦



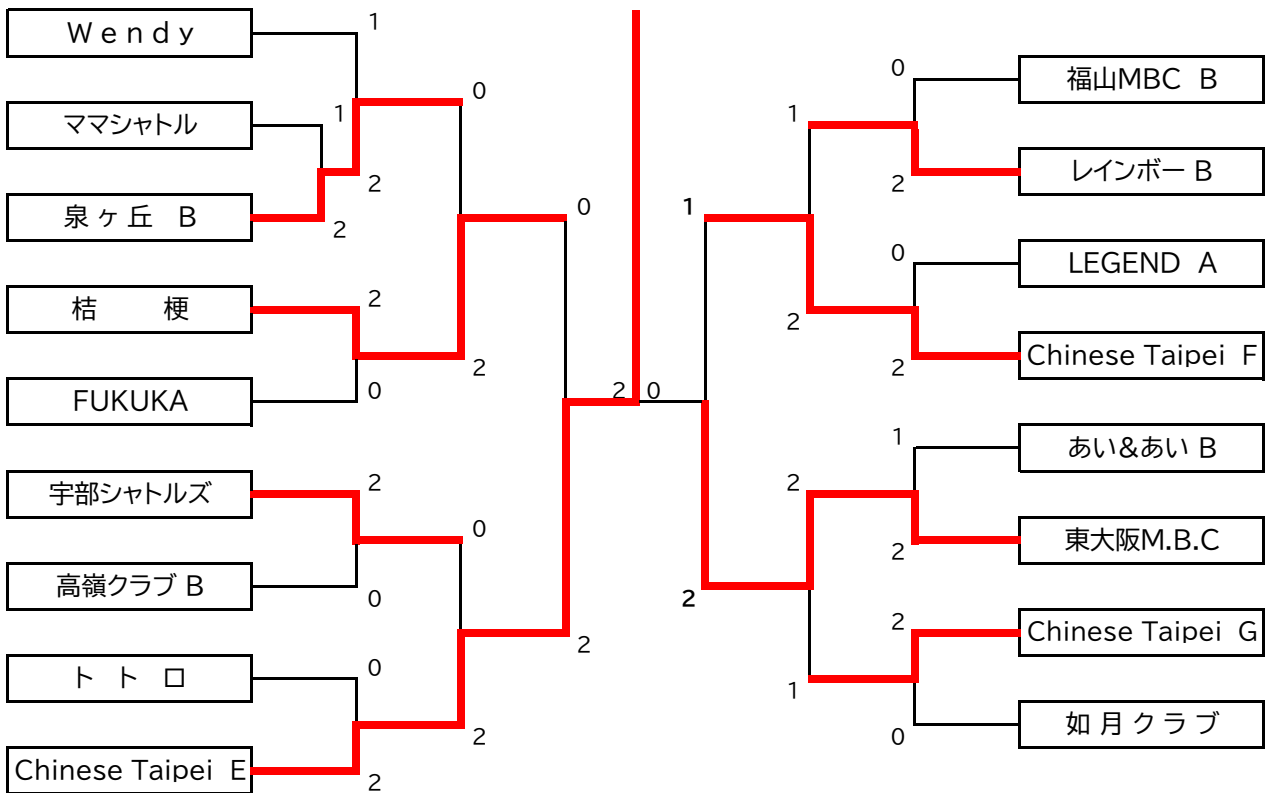
Dゾーン:決勝トーナメント



Dゾーン:3位決定戦



Eゾーン:決勝トーナメント



Eゾーン:3位決定戦

