

## 団体戦 1 部 4

1 部	D O F R E E	岩見沢ドルフィン	札幌遊羽クラブ	札幌 2 0	勝-敗	順 位
D O F R E E [ 苫小牧 ]	\	2 - 1	2 - 1	3 - 0	M 7 - 2 G 15-5 P 388-286	1
岩見沢ドルフィン [ 南空知 ]	× 1 - 2	\	× 0 - 3	2 - 1	M 3 - 6 G 7-13 P 335-384	3
札幌遊羽クラブ [ 札幌 ]	× 1 - 2	3 - 0	\	2 - 1	M 6 - 3 G 13-8 P 389-376	2
札幌 2 0 [ 札幌 ]	× 0 - 3	× 1 - 2	× 1 - 2	\	M 2 - 7 G 6-15 P 330-396	4

## 団体戦 2 部 11 ( A ~ C )

2 - A	苫小牧クラブA	札幌ダブルス	江別チームレンガ	勝-敗	順 位
苫小牧クラブA [ 苫小牧 ]	/	3 - 0	3 - 0	M 6 - 0 G 12-1 P 269-164	1
札幌ダブルス [ 札幌 ]	× 0 - 3	/	× 1 - 2	M 1 - 5 G 2-10 P 144-240	3
江別チームレンガ [ 札幌 ]	× 0 - 3	2 - 1	/	M 2 - 4 G 5-8 P 219-228	2

2 - B	札幌レディース	苫小牧クラブB	旭川シャトル	札幌メイビー	勝-敗	順 位
札幌レディース [ 札幌 ]	/	2 - 1	2 - 1	2 - 1	M 6 - 3 G 14-7 P 394-350	1
苫小牧クラブB [ 苫小牧 ]	× 1 - 2	/	2 - 1	2 - 1	M 5 - 4 G 10-11 P 381-376	2
旭川シャトル [ 旭川 ]	× 1 - 2	× 1 - 2	/	3 - 0	M 5 - 4 G 12-10 P 393-381	3
札幌メイビー [ 札幌 ]	× 1 - 2	× 1 - 2	× 0 - 3	/	M 2 - 7 G 7-15 P 374-435	4

2 - C	室蘭はねはね	札幌ガンバ北	釧路ラケット	札幌パール	勝-敗	順 位
室蘭はねはね [ 室蘭 ]	/	2 - 1	2 - 1	3 - 0	M 7 - 2 G 14-4 P 365-280	X
札幌ガンバ北 [ 札幌 ]	× 1 - 2	/	2 - 1	3 - 0	M 6 - 3 G 12-7 P 304-284	1
釧路ラケット [ 釧根 ]	× 1 - 2	× 1 - 2	/	2 - 1	M 4 - 5 G 9-11 P 327-330	2
札幌パール [ 札幌 ]	× 0 - 3	× 0 - 3	× 1 - 2	/	M 1 - 8 G 3-16 P 285-387	3

### 2 部決勝トーナメント ( 抽選 )

札幌ガンバ北 [ 札幌 ]

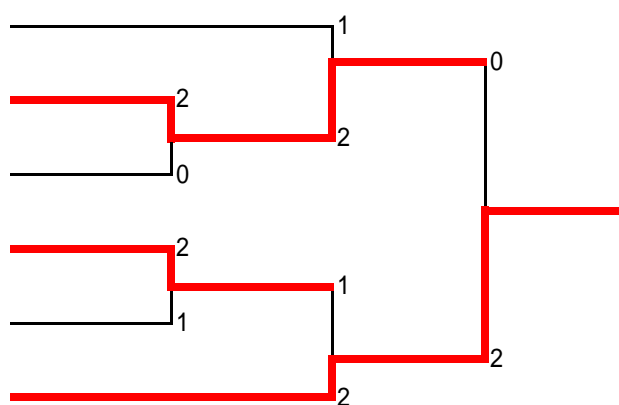
苫小牧クラブB [ 苫小牧 ]

釧路ラケット [ 釧根 ]

札幌レディース [ 札幌 ]

苫小牧クラブA [ 苫小牧 ]

江別チームレンガ [ 札幌 ]



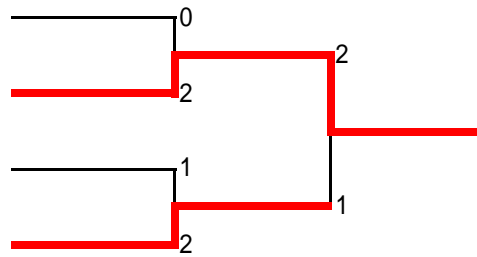
**団体戦 3 部 6 ( A ~ B )**

3 - A	札幌パール	ふらのシャトル	函館レディースB.C	勝-敗	順 位
札幌パール [ 札幌 ]		2 - 1	3 - 0	M 5 - 1 G 10-2 P 238-163	1
ふらのシャトル [ 旭川 ]	× 1 - 2		2 - 1	M 3 - 3 G 7-6 P 226-215	2
函館レディースB.C [ 函館 ]	× 0 - 3	× 1 - 2		M 1 - 5 G 2-11 P 177-263	3

3 - B	帯広水鳥	旭川あさひクラブ	岩見沢シャトル	勝-敗	順 位
帯広水鳥 [ 十勝 ]		2 - 1	× 1 - 2	M 3 - 3 G 8-6 P 252-227	2
旭川あさひクラブ [ 旭川 ]	× 1 - 2		× 1 - 2	M 2 - 4 G 6-9 P 237-265	3
岩見沢シャトル [ 南空知 ]	2 - 1	2 - 1		M 4 - 2 G 8-7 P 259-256	1

3 部決勝トーナメント ( 抽選 )

- 岩見沢シャトル [ 南空知 ]
- 札幌パール [ 札幌 ]
- ふらのシャトル [ 旭川 ]
- 帯広水鳥 [ 十勝 ]



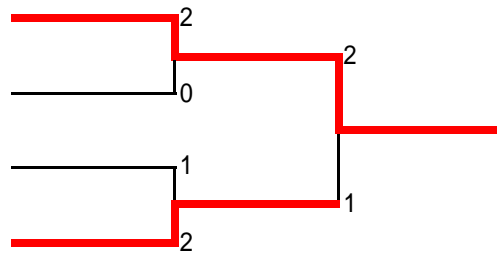
**団体戦 4 部 7 ( A ~ B )**

4 - A	さっぽろソフィー	小樽レディース	岩見沢ドルフィン	勝-敗	順 位
さっぽろソフィー [ 札幌 ]	/	2 - 1	× 1 - 2	M 3 - 3 G 7-6 P 244-230	2
小樽レディース [ 小樽 ]	× 1 - 2	/	× 0 - 3	M 1 - 5 G 3-11 P 194-284	3
岩見沢ドルフィン [ 南空知 ]	2 - 1	3 - 0	/	M 5 - 1 G 10-3 P 265-189	1

4 - B	札幌スタッフ	深川クラブ	札幌メイビー	岩見沢シャトル	勝-敗	順 位
札幌スタッフ [ 札幌 ]	/	2 - 1	3 - 0	2 - 1	M 7 - 2 G 14-5 P 363-273	1
深川クラブ [ 北空知 ]	× 1 - 2	/	× 1 - 2	× 1 - 2	M 3 - 6 G 7-12 P 289-358	4
札幌メイビー [ 札幌 ]	× 0 - 3	2 - 1	/	× 0 - 3	M 2 - 7 G 6-15 P 331-408	3
岩見沢シャトル [ 南空知 ]	× 1 - 2	2 - 1	3 - 0	/	M 6 - 3 G 12-7 P 368-312	2

4 部決勝トーナメント ( 抽選 )

- 岩見沢ドルフィン [ 南空知 ]
- 札幌スタッフ [ 札幌 ]
- 岩見沢シャトル [ 南空知 ]
- さっぽろソフィー [ 札幌 ]



団体戦 5 部 5

5 部	札幌わかば	苫小牧ジャンプ	札幌シーガル	苫小牧バドミントン同好会	札幌すずらん同好会	勝-敗	順 位
札幌わかば [ 札幌 ]	/	× 1 - 2	× 1 - 2	2 - 1	× 1 - 2	M 5 - 7 G 11-16 P 443-483	4
苫小牧ジャンプ [ 苫小牧 ]	2 - 1	/	× 1 - 2	2 - 1	2 - 1	M 7 - 5 G 14-10 P 418-390	2
札幌シーガル [ 札幌 ]	2 - 1	2 - 1	/	3 - 0	3 - 0	M 10 - 2 G 21-7 P 528-389	1
苫小牧バドミントン同好会 [ 苫小牧 ]	× 1 - 2	× 1 - 2	× 0 - 3	/	× 1 - 2	M 3 - 9 G 8-20 P 409-540	5
札幌すずらん同好会 [ 札幌 ]	2 - 1	× 1 - 2	× 0 - 3	2 - 1	/	M 5 - 7 G 13-14 P 469-465	3

**団体戦 6 部 10 ( A ~ C )**

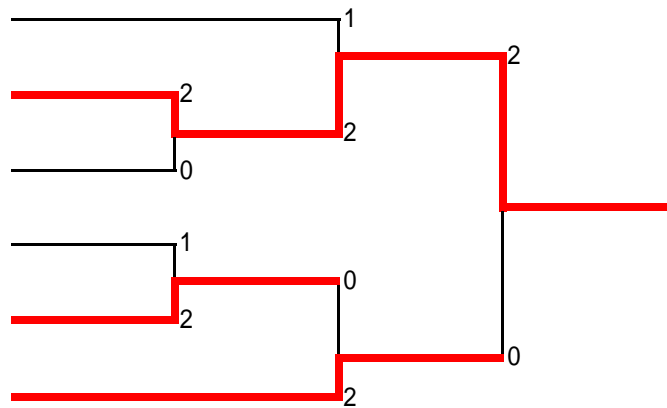
6 - A	滝川シャトル	札幌レディース	札幌ライラック	勝-敗	順 位
滝川シャトル [ 北空知 ]	\	× 0 - 3	× 1 - 2	M 1 - 5 G 3-10 P 200-267	3
札幌レディース [ 札幌 ]	3 - 0	\	2 - 1	M 5 - 1 G 11-2 P 275-182	1
札幌ライラック [ 札幌 ]	2 - 1	× 1 - 2	\	M 3 - 3 G 6-8 P 252-278	2

6 - B	室蘭ウイング	札幌すずらん同好会	岩見沢ドルフィン ( パラ )	勝-敗	順 位
室蘭ウイング [ 室蘭 ]	\	3 - 0	2 - 1	M 5 - 1 G 10-2 P 233-153	1
札幌すずらん同好会 [ 札幌 ]	× 0 - 3	\	× 1 - 2	M 1 - 5 G 2-10 P 151-240	3
岩見沢ドルフィン ( パラ ) [ 南空知 ]	× 1 - 2	2 - 1	\	M 3 - 3 G 6-6 P 198-189	2

6 - C	札幌パール	音更	さっぽろソフィー	岩見沢ドルフィン ( ユリ )	勝-敗	順 位
札幌パール [ 札幌 ]	\	× 1 - 2	× 1 - 2	2 - 1	M 4 - 5 G 9-12 P 344-397	3
音更 [ 十勝 ]	2 - 1	\	× 0 - 3	× 1 - 2	M 3 - 6 G 6-12 P 303-323	4
さっぽろソフィー [ 札幌 ]	2 - 1	3 - 0	\	2 - 1	M 7 - 2 G 16-5 P 425-297	1
岩見沢ドルフィン ( ユリ ) [ 南空知 ]	× 1 - 2	2 - 1	× 1 - 2	\	M 4 - 5 G 10-12 P 379-434	2

6 部決勝トーナメント ( 抽選 )

- 岩見沢ドルフィン ( パラ ) [ 南空知 ]
- さっぽろソフィー [ 札幌 ]
- 室 蘭 ウ イ ン グ [ 室 蘭 ]
- 札 幌 ラ イ ラ ッ ク [ 札 幌 ]
- 岩見沢ドルフィン ( ユリ ) [ 南空知 ]
- 札 幌 レ デ ィ ー ス [ 札 幌 ]



団体戦 7 部 4
-----------

7 部	旭川シャトル	苫小牧ジャンプ	札幌パール	滝川シャトル	勝-敗	順 位
旭川シャトル [ 旭川 ]	/	3 - 0	3 - 0	2 - 1	M 8 - 1 G 17-3 P 408-292	1
苫小牧ジャンプ [ 苫小牧 ]	× 0 - 3	/	2 - 1	× 0 - 3	M 2 - 7 G 5-16 P 319-415	3
札幌パール [ 札幌 ]	× 0 - 3	× 1 - 2	/	× 1 - 2	M 2 - 7 G 8-14 P 373-415	4
滝川シャトル [ 北空知 ]	× 1 - 2	3 - 0	2 - 1	/	M 6 - 3 G 12-9 P 374-352	2