

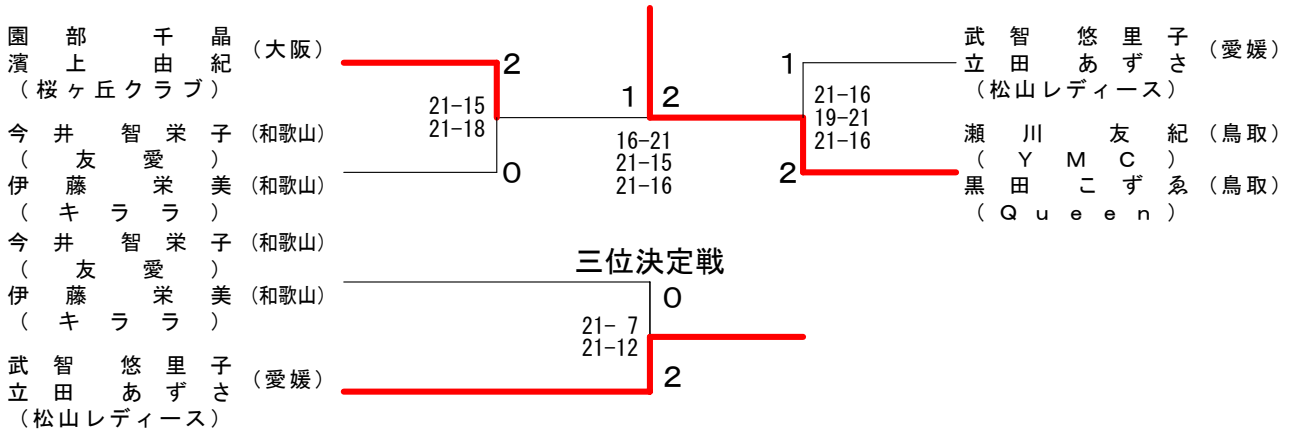
第1回 全日本レディースバドミントン競技大会（個人戦）

2007/3/1-3 東大阪市立総合体育館

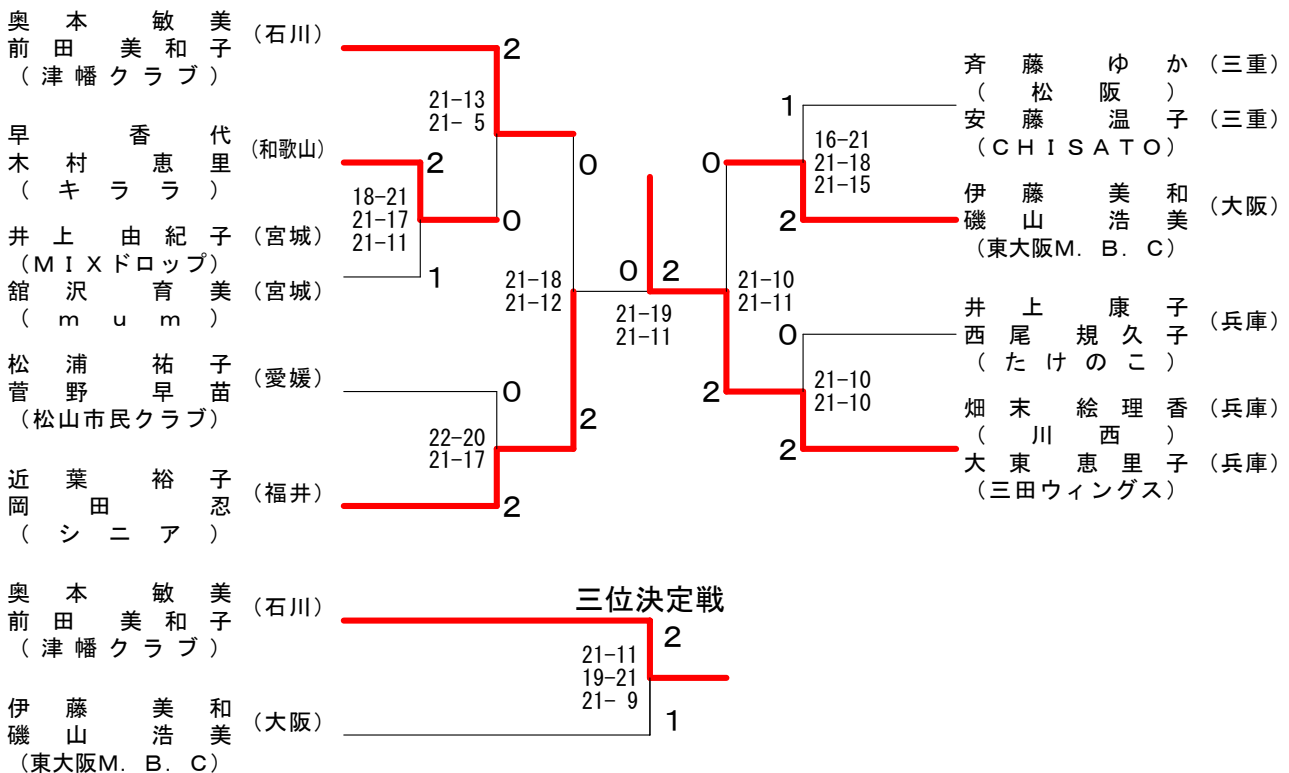
種 目	優 勝	準優勝	三 位	参加数
1部	常井 理佐 岡田 順子 (桜ヶ丘クラブ・清水クラブ[大阪])	竹田 由美子 希有 ユミ子 (東大阪M・B・C・東大阪M・B・C[大阪])	高橋 律子 宮脇 美保 (雄飛・雄飛[京都])	12
2部 Aブロック	瀬川 友紀 黒田 こずゑ (YMC・Queen[鳥取])	園部 千晶 濱上 由紀 (桜ヶ丘クラブ・桜ヶ丘クラブ[大阪])	武智 悠里子 立田 あずさ (松山レディース・松山レディース[愛媛])	16
2部 Bブロック	畑末 絵理香 大東 恵里子 (川西・三田ウィングス[兵庫])	近葉 裕子 岡田 忍 (シニア・シニア[福井])	奥本 敏美 前田 美和子 (津幡クラブ・津幡クラブ[石川])	37
2部 Cブロック	井上 みどり 長谷 松代 (フレンドリークラブ[大阪])	近藤 晴美 安 雅子 (湖南レディース[滋賀])	福島 伊津子 筒井 彩子 (シャトルズ[京都])	68
2部 Dブロック	松原 春美 井下 由紀子 (広島スウィング[広島])	竹林 佐代子 桑島 美苗 (丸亀ドリーム・ハーティーパーティー[香川])	古賀 ひとみ 川谷 明子 (クリアレディース[福岡])	88
2部 Eブロック	林 美津代 北原 美恵子 (門真クラブ・桜ヶ丘クラブ[大阪])	田代 千知子 知念 小夜子 (オーロラ・レインボー[神奈川])	佐竹 豊子 梅田 眞澄 (AA・FCC[福岡])	76
2部 Fブロック	森藤 久美子 民谷 千寿子 (ソアー[岐阜])	大同 君枝 木村 美智代 (札幌まぎーる・岩見沢シャトル[北海道])	松村 和美 上野 富江 (防府バド同好会・下関バドミントン同好会[山口])	41
2部 Gブロック	土庵 清子 南浦 百合子 (西華クラブ・春円クラブ[奈良])	小守 一枝 篠原 まさ子 (湯島・すてっぷ[東京])	伊藤 良子 平野 あき子 (りんどう・りんどうC[長野])	36
2部 Hブロック	鈴木 八重子 松木 三枝子 (スマッシュクラブ・三鷹ロビンス[東京])	一木 房枝 山下 シノブ (とびうめ・城南HI[福岡])	成川 睿子 下川 敏子 (いちょう・はまなん[神奈川])	20
2部 Iブロック	谷 絢子 山下 善子 (国立アクティブ・どんぐり[東京])	高松 照代 荻野 育子 (本庄天道虫・大村パール[埼玉/長崎])	河村 郁子 小川 末子 (広島エコークラブ・春日リリース[広島/福岡])	8

1部決勝リーグ	竹田 由美子 希有 ユミ子	高橋 律子 宮脇 美保	常井 理佐 岡田 順子	勝敗	順位
竹田 由美子 希有 ユミ子 (東大阪M. B. C[大阪])		○ 21-13 21-11	× 9-21 5-21	M 1-1 G 2-2 P 56-66	2
高橋 律子 宮脇 美保 (雄飛[京都])	× 13-21 11-21		× 15-21 9-21	M 0-2 G 0-4 P 48-84	3
常井 理佐 (桜ヶ丘クラブ[大阪]) 岡田 順子 (清水クラブ[大阪])	○ 21- 9 21- 5	○ 21-15 21- 9		M 2-0 G 4-0 P 84-38	1

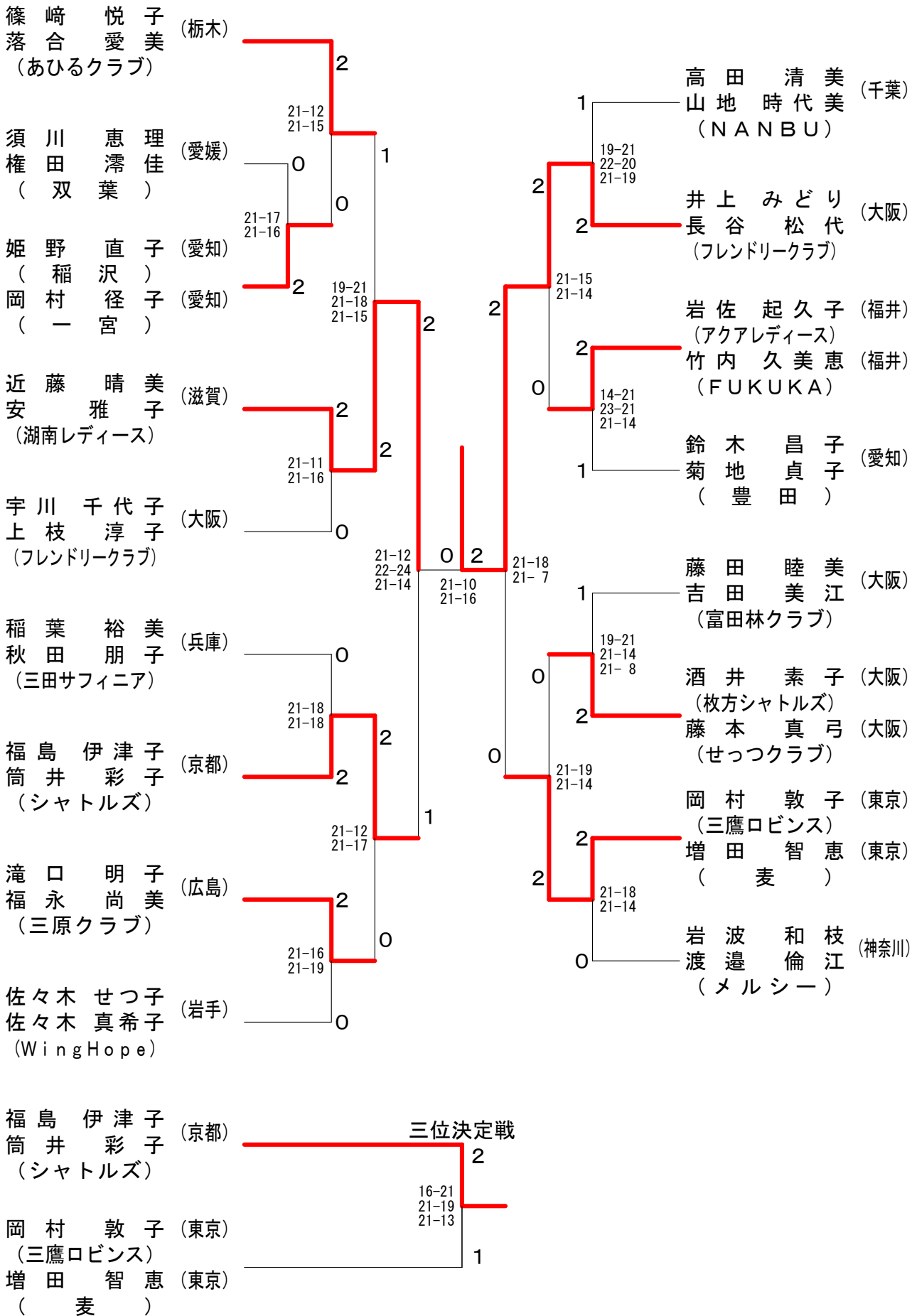
2部Aブロック 決勝トーナメント



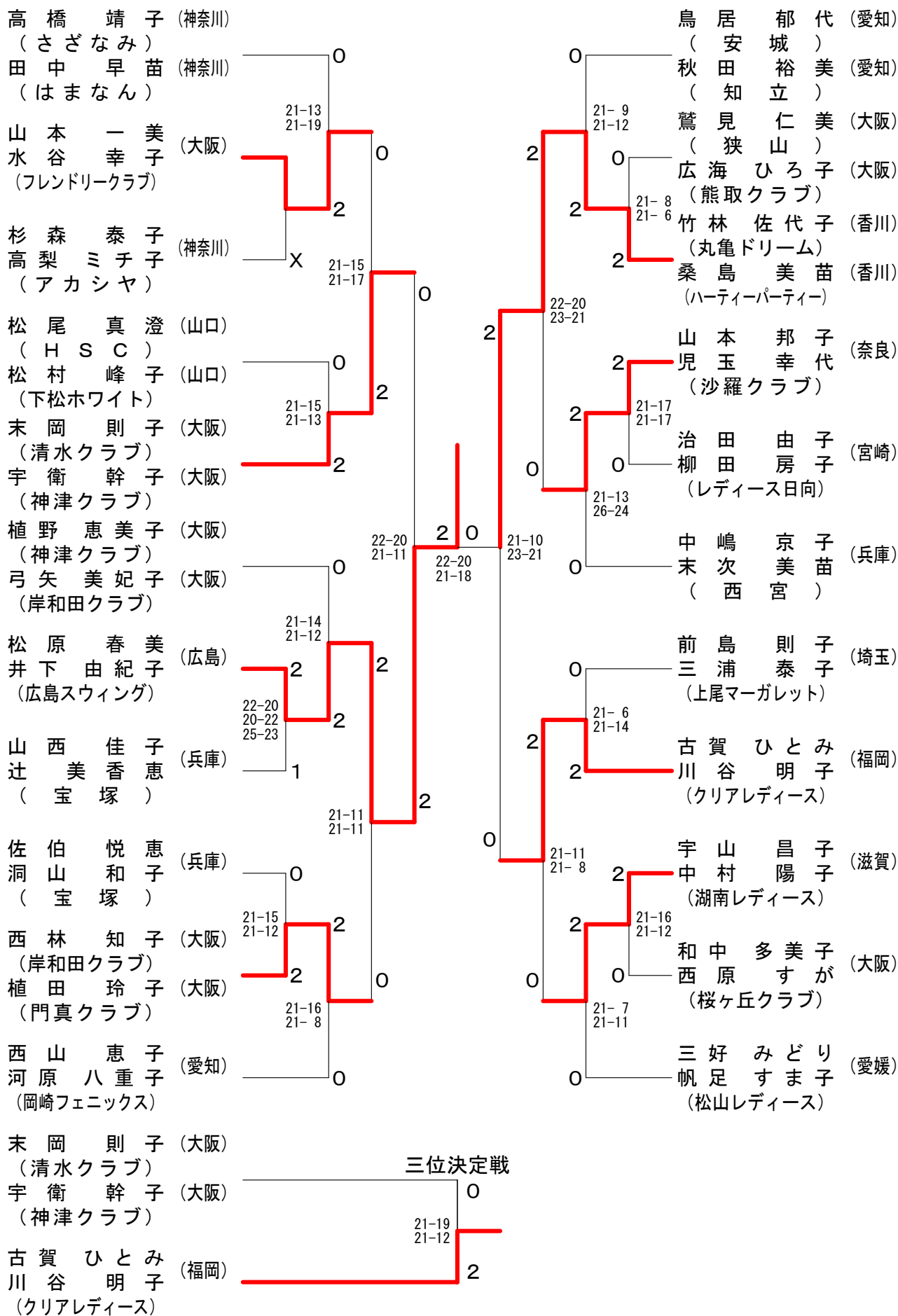
2部Bブロック 決勝トーナメント



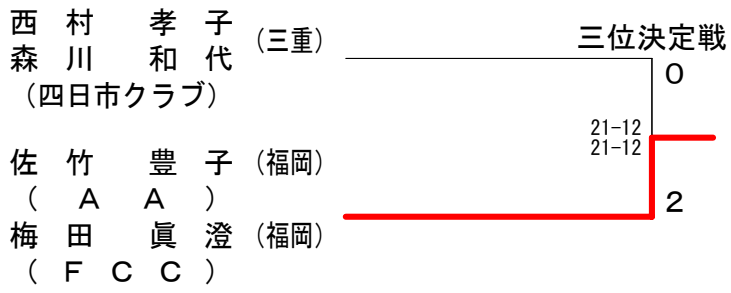
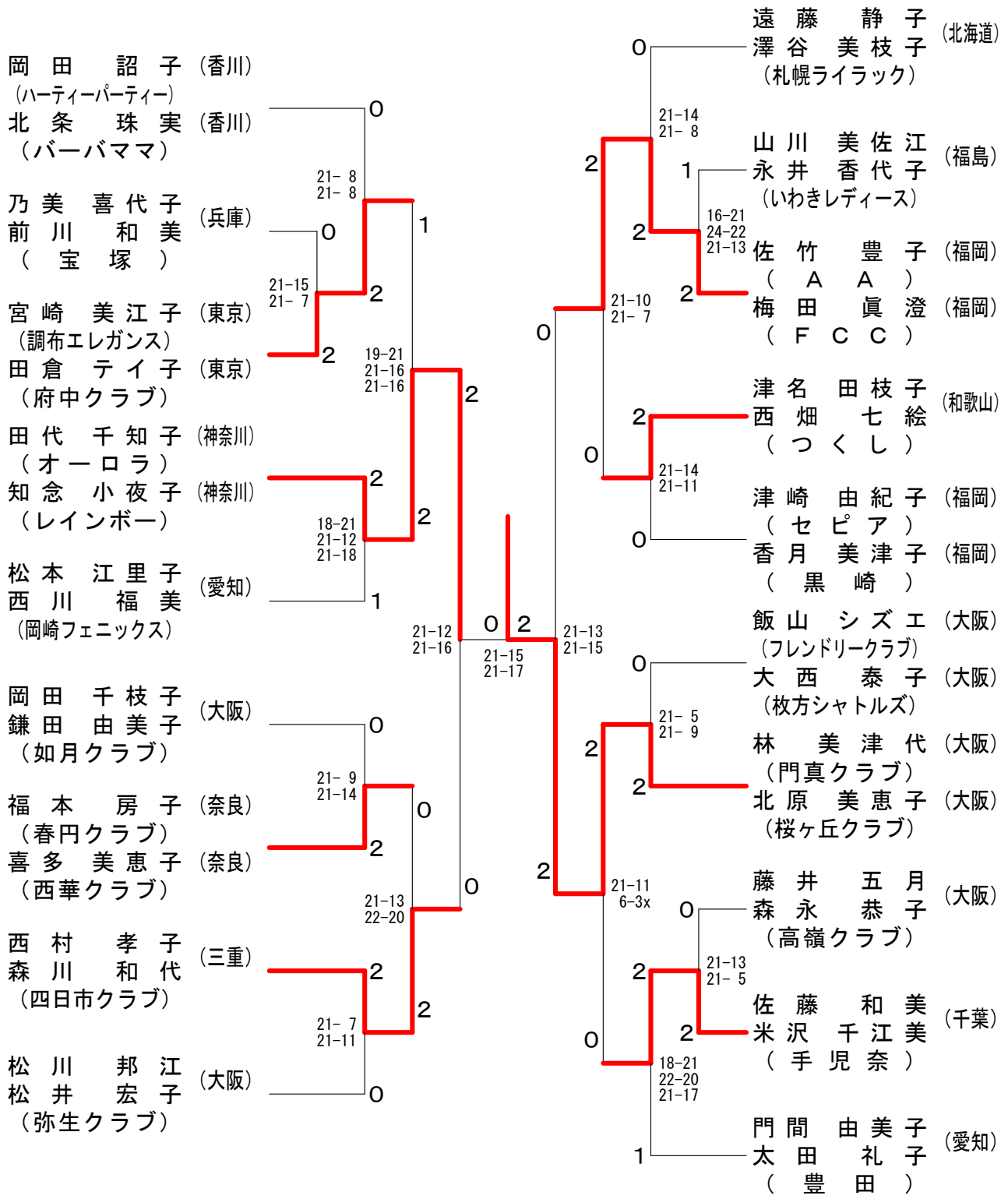
2部Cブロック 決勝トーナメント



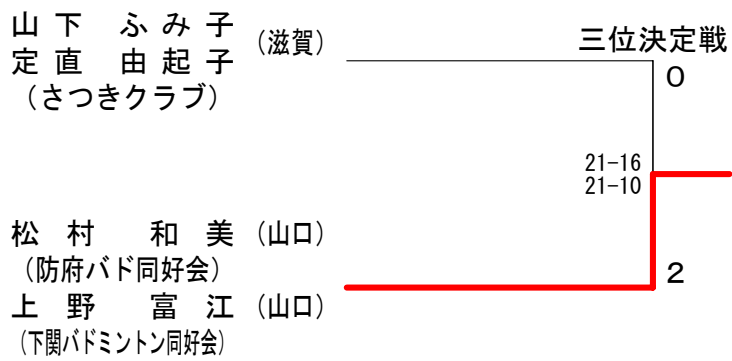
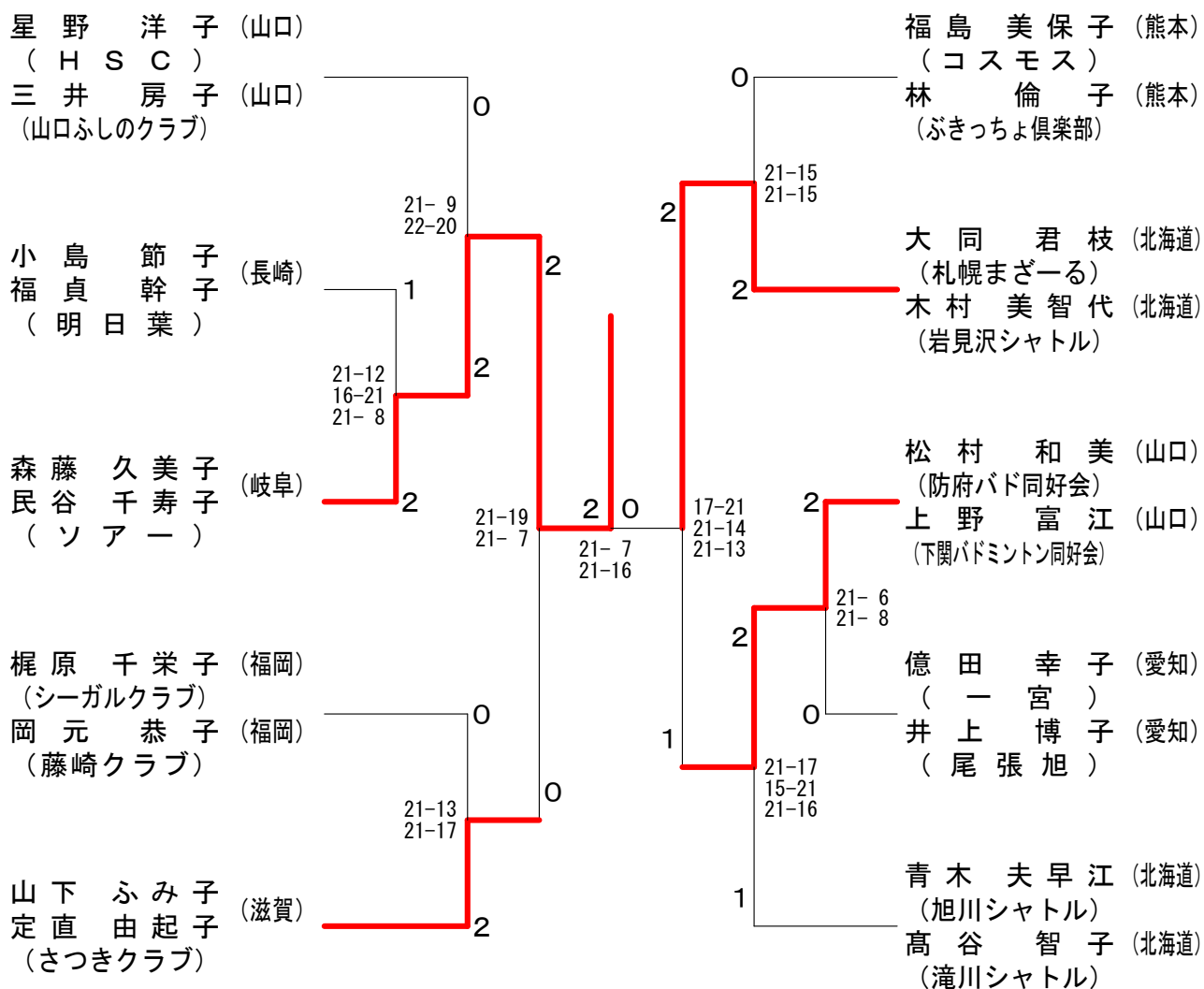
2部Dブロック 決勝トーナメント



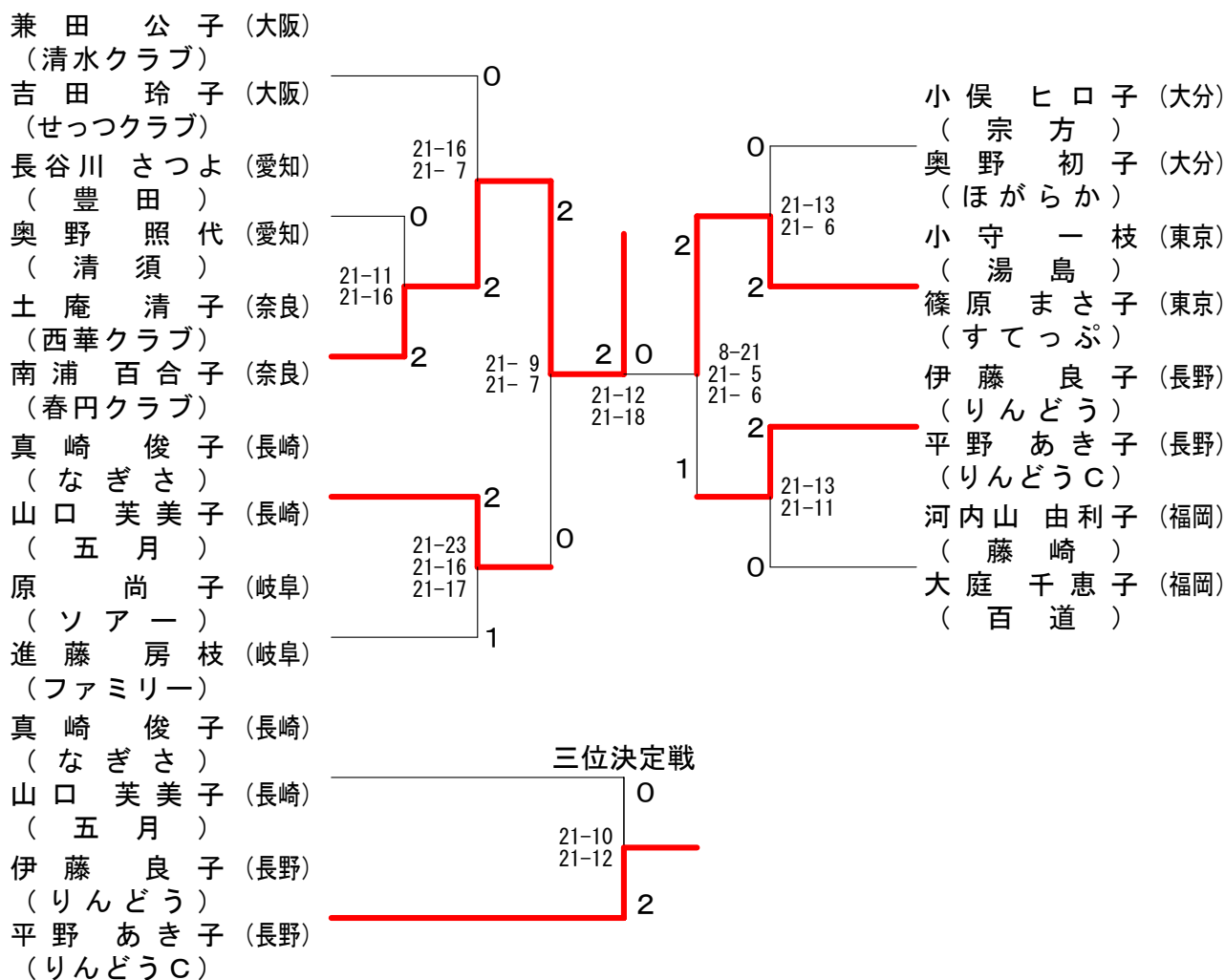
2部Eブロック 決勝トーナメント



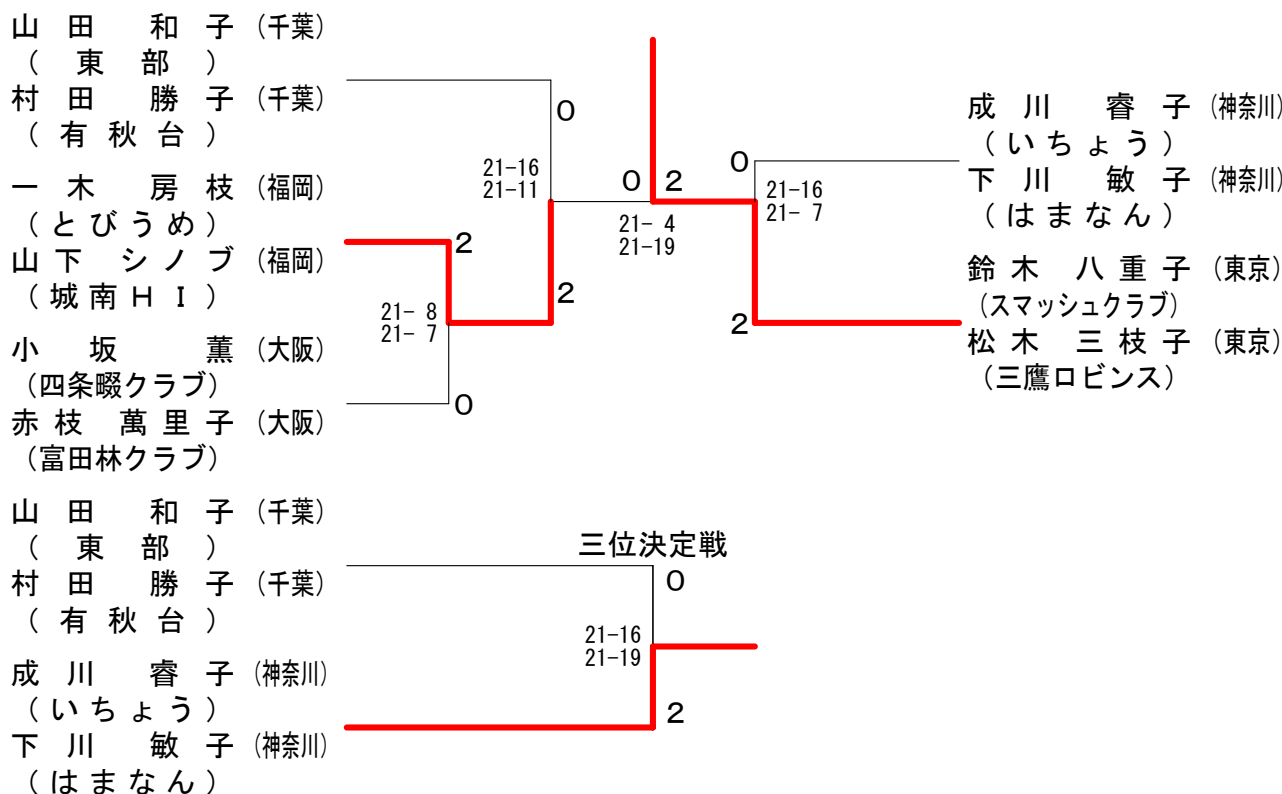
2部Fブロック 決勝トーナメント



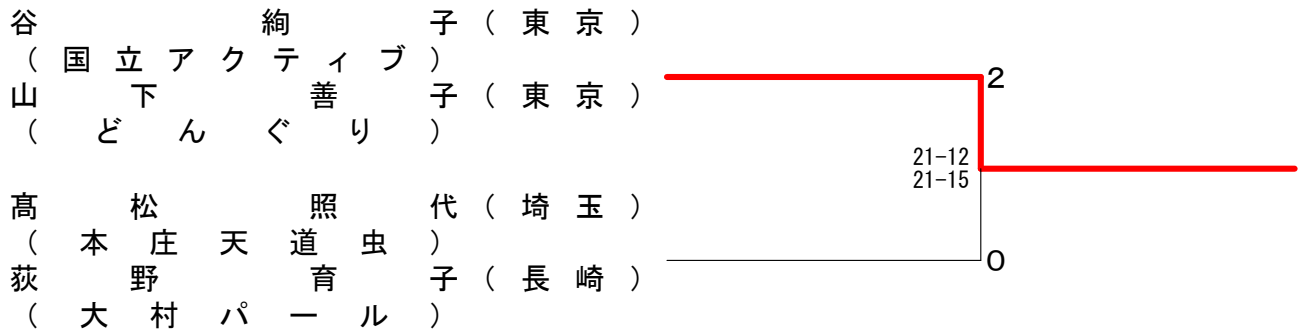
2部Gブロック 決勝トーナメント



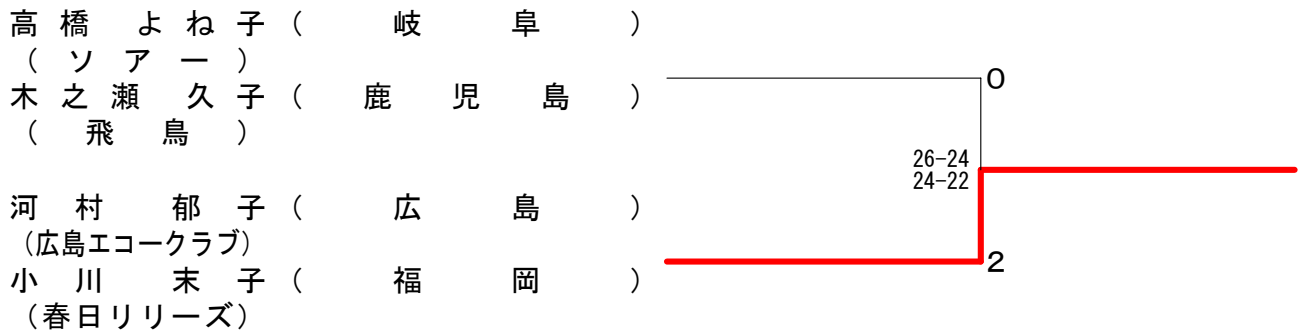
2部Hブロック 決勝トーナメント



2部Iブロック 決勝トーナメント



2部Iブロック三決



予選リーグ

1 1	部 グループ	稲子田 朝美 重村 泉	常井 理佐 岡田 順子	竹内 緑 乗富 美穂	米倉 恵里 片岡 千恵美	勝 敗	順位
稲子田 朝美 重村 泉	(山口ふしのクラブ[山口])		×	○	○	M 2-1 G 4-2 P 104-93	2
常井 理佐 岡田 順子	(桜ヶ丘クラブ[大阪] 清水クラブ[大阪])	○ 21-10 21-10		○ 21- 7 21-14	○ 22-20 21-11	M 3-0 G 6-0 P 127-72	1
竹内 緑 乗富 美穂	(BWAYLC[京都])	×	×		×	M 0-3 G 0-6 P 66-126	4
米倉 恵里 片岡 千恵美	(東大阪M. B. C[大阪])	×	×	○		M 1-2 G 2-4 P 104-110	3

1 2	部 グループ	飯野 裕子 山本 佳恵	宇野 裕美 河田 友美	勝間 恵 関 久美子	竹田 由美子 希有 ユミ子	勝 敗	順位
飯野 裕子 山本 佳恵	(Y[静岡] ジャスティス[静岡])		○ -×	○ 21-10 21-18	×	M 2-1 G 4-2 P 111-70	2
宇野 裕美 河田 友美	(緑ヶ丘[兵庫])	×		×	×	M 0-3 G 0-6 P 0-126	X
勝間 恵 関 久美子	(雄飛[京都])	×	○		×	M 1-2 G 2-4 P 93-84	3
竹田 由美子 希有 ユミ子	(東大阪M. B. C[大阪])	○ 21- 8 21-19	○ -×	○ 21- 8 21-15		M 3-0 G 6-0 P 126-50	1

1 3	部 グループ	勝山 直子 松井 明子	沼田 晴代 笹内 慶子	高橋 律子 宮脇 美保	福島 知子 成平 薫	勝 敗	順位
勝山 直子 松井 明子	(湖南レディース[滋賀])		○ 21-14 21-14	×	×	M 1-2 G 3-4 P 95-127	X
沼田 晴代 笹内 慶子	(春円クラブ[奈良])	×		×	×	M 0-3 G 0-6 P 95-126	3
高橋 律子 宮脇 美保	(雄飛[京都])	○ 15-21 21-13 21-19	○ 21-16 21-16		○ 21-16 19-21 21-17	M 3-0 G 6-2 P 160-139	1
福島 知子 成平 薫	(泉ヶ丘クラブ[大阪] 門真クラブ[大阪])	○ -×	○ 21-17 21-18	×		M 2-1 G 5-2 P 138-96	2

2 1	部 Aグループ	瀬川 友紀 黒田 こずゑ	宮城 由美子 岩田 寛子	西岡 晃子 島田 祥子	池田 智子 上田 理恵	勝 敗	順位
瀬川 友紀 黒田 こずゑ	(YMC[鳥取] Queen[鳥取])		○ 21- 9 21-11	○ 21- 7 21-11	○ 21- 9 21-13	M 3-0 G 6-0 P 126-60	1
宮城 由美子 岩田 寛子	(ミント[和歌山])	×		○	×	M 1-2 G 2-5 P 102-131	4
西岡 晃子 島田 祥子	(長浜クラブ[滋賀])	×	×		○	M 1-2 G 3-5 P 123-151	3
池田 智子 上田 理恵	(四条囃クラブ[大阪])	×	○ 21- 8 21-19	×		M 1-2 G 3-4 P 118-127	2

予選リーグ

2部Aブロック 2グループ	安藤 加奈江 吉岡 優圭	園部 千晶 濱上 由紀	山中 仁恵 森山 琳	山元 幸子 砂川 佳菜子	勝 敗	順位
安藤 加奈江 (チームレオ[愛媛]) 吉岡 優圭		× 18-21 17-21	○ -x	○ -x	M 2-1 G 4-2 P 119-42	2
園部 千晶 (桜ヶ丘クラブ[大阪]) 濱上 由紀	○ 21-18 21-17		○ -x	○ -x	M 3-0 G 6-0 P 126-35	1
山中 仁恵 (春円クラブ[奈良]) 森山 琳 (POCKET[奈良])	× x-	× x-		△ x-x	M 0-2 G 0-4 P 0-84	X
山元 幸子 (茨木クラブ[大阪]) 砂川 佳菜子	× x-	× x-	△ x-x		M 0-2 G 0-4 P 0-84	X

2部Aブロック 3グループ	内山 咲子 池尻 昭子	武智 悠里子 立田 あずさ	谷岡 理恵子 白石 貴子	前田 磨由弥 田中 由紀	勝 敗	順位
内山 咲子 (住吉[福岡]) 池尻 昭子 (KLBC[福岡])		× 8-21 15-21	○ -x	○ 21-10 21-17	M 2-1 G 4-2 P 107-69	2
武智 悠里子 (松山レディース[愛媛]) 立田 あずさ	○ 21- 8 21-15		○ -x	○ 21-10 21-10	M 3-0 G 6-0 P 126-43	1
谷岡 理恵子 (沙羅クラブ[奈良]) 白石 貴子	× x-	× x-		× x-	M 0-3 G 0-6 P 0-126	X
前田 磨由弥 (吹田ミセス[大阪]) 田中 由紀	× 10-21 17-21	× 10-21 10-21	○ -x		M 1-2 G 2-4 P 89-84	3

2部Aブロック 4グループ	遠藤 里佳 博田 由美子	高島 聡恵 飯塚 郁恵	今井 智栄子 伊藤 栄美	森山 直子 宇治 慶子	勝 敗	順位
遠藤 里佳 (INABA[鳥取]) 博田 由美子		○ 14-21 21-16 21-12	× 4-21 12-21	× 18-21 18-21	M 1-2 G 2-5 P 108-133	3
高島 聡恵 (豊田[愛知]) 飯塚 郁恵	× 21-14 16-21 12-21		× 8-21 13-21	× 8-21 11-21	M 0-3 G 1-6 P 89-140	4
今井 智栄子 (友愛[和歌山]) 伊藤 栄美 (キララ[和歌山])	○ 21- 4 21-12	○ 21- 8 21-13		○ 21-17 21-13	M 3-0 G 6-0 P 126-67	1
森山 直子 (門真クラブ[大阪]) 宇治 慶子	○ 21-18 21-18	○ 21- 8 21-11	× 17-21 13-21		M 2-1 G 4-2 P 114-97	2

2部Bブロック 1グループ	早 香代 木村 恵里	沼間 由美 荒堀 朋子	村上 麻由美 稲次 美恵子	塩野 成美 上田 雅世	畠下 佐知子 山本 亜妃子	勝 敗	順位
早 香代 (キララ[和歌山]) 木村 恵里		○ 21- 9 21- 9	○ 21-17 21-14	○ 21-14 21-10	○ 21-17 19-21 21-15	M 4-0 G 8-1 P 187-126	1
沼間 由美 (レインボー[大阪]) 荒堀 朋子	× 9-21 9-21		× 13-21 14-21	○ 21-11 21-18	× 8-21 8-21	M 1-3 G 2-6 P 103-155	4
村上 麻由美 (桜ヶ丘クラブ[大阪]) 稲次 美恵子	× 17-21 14-21	○ 21-13 21-14		○ -x	× 9-21 10-21	M 2-2 G 4-4 P 134-111	3
塩野 成美 (オーク生駒[奈良]) 上田 雅世	× 14-21 10-21	× 11-21 18-21	× x-		× x-	M 0-4 G 0-8 P 53-168	X
畠下 佐知子 (アクアレディース[福井]) 山本 亜妃子 (FUKUKA[福井])	× 17-21 21-19 15-21	○ 21- 8 21- 8	○ 21- 9 21-10	○ -x		M 3-1 G 7-2 P 179-96	2

予選リーグ

2部Bブロック 2グループ	奥本 敏美 前田 美和子	吉田 恵子 柳原 真理子	吉田 聖子 亀田 明子	松浦 真知子 中井 佳代	勝 敗	順位
奥本 敏美 (津幡クラブ[石川]) 前田 美和子	○	×	○	○	M 2-1 G 5-2 P 147-98	1
吉田 恵子 (あいCLUB[大阪]) 柳原 真理子	○ 23-21 16-21 23-21	○	○	×	M 2-1 G 5-3 P 162-140	2
吉田 聖子 (東大阪M. B. C[大阪]) 亀田 明子	×	×	○	×	M 0-3 G 0-6 P 56-126	4
松浦 真知子 (芦屋[兵庫]) 中井 佳代	×	○	○	○	M 2-1 G 4-3 P 128-129	3

2部Bブロック 3グループ	伊藤 美和 磯山 浩美	辻 フクミ 金剛 明子	南茂 尚子 浅田 晴美	三輪 とよ枝 彦田 美穂	勝 敗	順位
伊藤 美和 (東大阪M. B. C[大阪]) 磯山 浩美	○	○	○	○	M 3-0 G 6-1 P 138-74	1
辻 フクミ (ト音記号[大阪]) 金剛 明子	×	○	×	×	M 0-3 G 0-6 P 100-130	3
南茂 尚子 (シニア[福井]) 浅田 晴美	×	○	○	○	M 2-1 G 5-2 P 139-124	2
三輪 とよ枝 (GOGO[兵庫]) 彦田 美穂	×	○	×	○	M 1-2 G 2-4 P 75-124	X

2部Bブロック 4グループ	斉藤 ゆか 安藤 温子	勝屋 よし江 吉川 秀子	亀田 和美 藤村 唱絵	前田 敦子 森田 昌代	勝 敗	順位
斉藤 ゆか (松阪[三重]) 安藤 温子 (CHISATO[三重])	○	○	○	○	M 3-0 G 6-0 P 126-76	1
勝屋 よし江 (神津クラブ[大阪]) 吉川 秀子	×	○	○	○	M 2-1 G 4-3 P 122-118	2
亀田 和美 (あいCLUB[大阪]) 藤村 唱絵	×	×	○	×	M 0-3 G 0-6 P 83-128	4
前田 敦子 (ミント[和歌山]) 森田 昌代 (ウイング[和歌山])	×	×	○	○	M 1-2 G 3-4 P 121-130	3

2部Bブロック 5グループ	松浦 祐子 菅野 早苗	金田 智恵子 久保 つえみ	神原 由美 辻本 容子	小山 直美 諸岡 菊子	勝 敗	順位
松浦 祐子 (松山市民クラブ[愛媛]) 菅野 早苗	○	○	○	○	M 3-0 G 6-0 P 126-65	1
金田 智恵子 (フレンドリークラブ[大阪]) 久保 つえみ	×	○	○	×	M 1-2 G 3-4 P 122-120	3
神原 由美 (門真クラブ[大阪]) 辻本 容子	×	×	○	×	M 0-3 G 0-6 P 51-126	4
小山 直美 (宝塚[兵庫]) 諸岡 菊子	×	○	○	○	M 2-1 G 4-3 P 129-117	2

予選リーグ

2部Bブロック 6グループ	近葉 裕子 岡田 忍	山田 充子 春吉 恵美	山角 聖美 藤野 佐和子	福田 博美 辻 綾子	勝 敗	順位
近葉 裕子 (シニア[福井]) 岡田 忍		○ 21-14 21-10	○ 21- 8 21-11	○ 21- 6 21- 5	M 3-0 G 6-0 P 126-54	1
山田 充子 (池田クラブ[大阪]) 春吉 恵美 (熊取クラブ[大阪])	x 14-21 10-21		x 21-17 19-21 19-21	○ 21-15 21- 9	M 1-2 G 3-4 P 125-125	3
山角 聖美 (ミント[和歌山]) 藤野 佐和子	x 8-21 11-21	○ 17-21 21-19 21-19		○ 17-21 21-10 21- 7	M 2-1 G 4-4 P 137-139	2
福田 博美 (四条畷クラブ[大阪]) 辻 綾子	x 6-21 5-21	x 15-21 9-21	x 21-17 10-21 7-21		M 0-3 G 1-6 P 73-143	4

2部Bブロック 7グループ	板木 智恵 千島 陽子	西村 雅恵 織田 寿子	山元 佐代 岸本 京子	井上 由紀子 舘沢 育美	勝 敗	順位
板木 智恵 (半田[愛知]) 千島 陽子 (春日井[愛知])		x x-	x x-	x x-	M 0-3 G 0-6 P 0-126	X
西村 雅恵 (三田サフィニア[兵庫]) 織田 寿子	○ -x		x 21-16 17-21 14-21	x 16-21 22-20 14-21	M 1-2 G 4-4 P 146-120	3
山元 佐代 (池田クラブ[大阪]) 岸本 京子	○ -x	○ 16-21 21-17 21-14		x 15-21 12-21	M 2-1 G 4-3 P 127-94	2
井上 由紀子 (MIXドロップ[宮城]) 舘沢 育美 (mum[宮城])	○ -x	○ 21-16 20-22 21-14	○ 21-15 21-12		M 3-0 G 6-1 P 146-79	1

2部Bブロック 8グループ	井上 康子 西尾 規久子	南郷 美紀 歌門 敬子	隈部 由香里 松本 美香	福島 栄子 臼井 清美	勝 敗	順位
井上 康子 (たけのこ[兵庫]) 西尾 規久子		○ 9-21 22-20 21-17	○ 21- 9 21-10	○ 21-17 21- 9	M 3-0 G 6-1 P 136-103	1
南郷 美紀 (四条畷クラブ[大阪]) 歌門 敬子	x 21- 9 20-22 17-21		○ 21- 3 21-14	○ 21-12 21- 4	M 2-1 G 5-2 P 142-85	2
隈部 由香里 (桜ヶ丘クラブ[大阪]) 松本 美香	x 9-21 10-21	x 3-21 14-21		x 22-24 7-21	M 0-3 G 0-6 P 65-129	4
福島 栄子 (ドリブン[京都]) 臼井 清美	x 17-21 9-21	x 12-21 4-21	○ 24-22 21- 7		M 1-2 G 2-4 P 87-113	3

2部Bブロック 9グループ	畑末 絵理香 大東 恵里子	平野 陽子 杉本 三枝子	岡田 由貴子 徳山 芳恵	川崎 順子 井上 良子	勝 敗	順位
畑末 絵理香 (川西[兵庫]) 大東 恵里子 (三田ウィングス[兵庫])		○ 21- 8 21-12	○ 21-11 21-13	○ -x	M 3-0 G 6-0 P 126-44	1
平野 陽子 (高山[岐阜]) 杉本 三枝子	x 8-21 12-21		○ 21-12 21-18	○ 21-16 21-14	M 2-1 G 4-2 P 104-102	2
岡田 由貴子 (あいCLUB[大阪]) 徳山 芳恵	x 11-21 13-21	x 12-21 18-21		○ 23-21 21-16	M 1-2 G 2-4 P 98-121	3
川崎 順子 (長浜クラブ[滋賀]) 井上 良子	x x-	x 16-21 14-21	x 21-23 16-21		M 0-3 G 0-6 P 67-128	X

予選リーグ

2部Cブロック 1グループ	近藤 晴美 安 雅子	山岸 祐子 守屋 かおる	今村 明美 坂口 節子	曾根 和恵 浜野 美砂子	勝 敗	順位
近藤 晴美 安 雅子 (湖南レディース[滋賀])		○ 21-6 21-13	○ 21-8 21-5	○ 21-13 21-5	M 3-0 G 6-0 P 126-50	1
山岸 祐子 守屋 かおる (こすもす[長野])	x 6-21 13-21		○ 22-20 21-15	x 17-21 21-13 14-21	M 1-2 G 3-4 P 114-132	3
今村 明美 坂口 節子 (ポテトチップ[京都])	x 8-21 5-21	x 20-22 15-21		x 18-21 11-21	M 0-3 G 0-6 P 77-127	4
曾根 和恵 浜野 美砂子 (鴨谷クラブ[大阪])	x 13-21 5-21	○ 21-17 13-21 21-14	○ 21-18 21-11		M 2-1 G 4-3 P 115-123	2

2部Cブロック 2グループ	岡村 敦子 増田 智恵	奥野 三重子 吉崎 美智子	室谷 照恵 吉森 央枝	大橋 千穂 河合 総子	勝 敗	順位
岡村 敦子 (三鷹ロビンス[東京]) 増田 智恵 (麦[東京])		○ -x	○ 19-21 21-15 21-16	○ 21-11 21-9	M 3-0 G 6-1 P 145-72	1
奥野 三重子 吉崎 美智子 (湖南レディース[滋賀])	x x-		x x-	x x-	M 0-3 G 0-6 P 0-126	X
室谷 照恵 吉森 央枝 (豊中シスターズ[大阪])	x 21-19 15-21 16-21	○ -x		○ 21-16 21-8	M 2-1 G 5-2 P 136-85	2
大橋 千穂 河合 総子 (はびきのクラブ[大阪])	x 11-21 9-21	○ -x	x 16-21 8-21		M 1-2 G 2-4 P 86-84	3

2部Cブロック 3グループ	八重尾 美津子 倉間 悦子	今中 千佳子 川口 真弓	高矢 順子 小笠原 真理	酒井 素子 藤本 真弓	勝 敗	順位
八重尾 美津子 (福山MBC[広島]) 倉間 悦子		○ 21-10 21-10	○ 13-21 21-12 21-17	x 15-21 11-21	M 2-1 G 4-3 P 123-112	2
今中 千佳子 (西華クラブ[奈良]) 川口 真弓	x 10-21 10-21		x 18-21 15-21	x 10-21 10-21	M 0-3 G 0-6 P 73-126	4
高矢 順子 (ミルクィーズ[京都]) 小笠原 真理	x 21-13 12-21 17-21	○ 21-18 21-15		x 14-21 10-21	M 1-2 G 3-4 P 116-130	3
酒井 素子 (枚方シャトルズ[大阪]) 藤本 真弓 (せつつクラブ[大阪])	○ 21-15 21-11	○ 21-10 21-10	○ 21-14 21-10		M 3-0 G 6-0 P 126-70	1

2部Cブロック 4グループ	鈴木 昌子 菊地 貞子	原田 久美子 辻田 尚子	清水 美智子 片山 真由美	小林 真輝 川西 律子	勝 敗	順位
鈴木 昌子 (豊田[愛知]) 菊地 貞子		○ 21-16 21-17	○ 18-21 21-10 21-13	○ -x	M 3-0 G 6-1 P 144-77	1
原田 久美子 (伊丹[兵庫]) 辻田 尚子	x 16-21 17-21		○ 22-20 21-11	○ 21-16 21-14	M 2-1 G 4-2 P 118-103	2
清水 美智子 (枚方フライデー[大阪]) 片山 真由美	x 21-18 10-21 13-21	x 20-22 11-21		○ 21-10 21-9	M 1-2 G 3-4 P 117-122	3
小林 真輝 (池田クラブ[大阪]) 川西 律子	x x-	x 16-21 14-21	x 10-21 9-21		M 0-3 G 0-6 P 49-126	X

予選リーグ

2部Cブロック 5グループ	宮沢 俊恵 本田 牧子	高田 清美 山地 時代美	柘本 みなみ 杉田 由美	古谷 則子 平山 香世子	勝 敗	順位
宮沢 俊恵 (YAMATO[奈良]) 本田 牧子		× 18-21 17-21	× 17-21 21-19 7-21	○ 21-15 21-14	M 1-2 G 3-4 P 122-132	3
高田 清美 (NANBU[千葉]) 山地 時代美	○ 21-18 21-17		○ 21-16 21-16	○ 21- 7 21-14	M 3-0 G 6-0 P 126-88	1
柘本 みなみ (東大阪B. B. C[大阪]) 杉田 由美	○ 21-17 19-21 21- 7	× 16-21 16-21		○ 18-21 21-12 21- 9	M 2-1 G 4-4 P 153-129	2
古谷 則子 (桜ヶ丘クラブ[大阪]) 平山 香世子	× 15-21 14-21	× 7-21 14-21	× 21-18 12-21 9-21		M 0-3 G 1-6 P 92-144	4

2部Cブロック 6グループ	井上 みどり 長谷 松代	大西 しのぶ 宮部 也佳	吉岡 和美 松浦 弘美	三宅 和代 渡邊 美佐子	勝 敗	順位
井上 みどり (フレンドリークラブ[大阪]) 長谷 松代		○ 21- 9 21- 4	○ 21- 5 21-10	○ 21- 4 21- 9	M 3-0 G 6-0 P 126-41	1
大西 しのぶ (豊田[愛知]) 宮部 也佳	× 9-21 4-21		× 18-21 23-25	× 14-21 25-23 19-21	M 0-3 G 1-6 P 112-153	4
吉岡 和美 (沙羅クラブ[奈良]) 松浦 弘美	× 5-21 10-21	○ 21-18 25-23		○ 21-19 19-21 23-21	M 2-1 G 4-3 P 124-144	2
三宅 和代 (スウィング[大阪]) 渡邊 美佐子	× 4-21 9-21	○ 21-14 23-25 21-19	× 19-21 21-19 21-23		M 1-2 G 3-5 P 139-163	3

2部Cブロック 7グループ	坂本 美恵子 吉原 千紀子	八瀬 郷子 高橋 理恵	藤田 睦美 吉田 美江	宮本 洋子 里村 郁代	勝 敗	順位
坂本 美恵子 (高崎中央[群馬]) 吉原 千紀子		△ x-x	× x-	× x-	M 0-2 G 0-4 P 0-84	X
八瀬 郷子 (芦屋[兵庫]) 高橋 理恵	△ x-x		× x-	× x-	M 0-2 G 0-4 P 0-84	X
藤田 睦美 (富田林クラブ[大阪]) 吉田 美江	○ -x	○ -x		○ 21-16 21-10	M 3-0 G 6-0 P 126-26	1
宮本 洋子 (四条畷クラブ[大阪]) 里村 郁代	○ -x	○ -x	× 16-21 10-21		M 2-1 G 4-2 P 110-42	2

2部Cブロック 8グループ	野中 智代 山崎 千里	稲葉 裕美 秋田 朋子	中島 洋子 安村 昌子	三瀬 三千代 柴田 敏子	勝 敗	順位
野中 智代 (コスモス[熊本]) 山崎 千里		× 13-21 5-21	× 14-21 17-21	× 20-22 18-21	M 0-3 G 0-6 P 87-127	4
稲葉 裕美 (三田サフィニア[兵庫]) 秋田 朋子	○ 21-13 21- 5		○ 21-11 21- 6	× 13-21 13-21	M 2-1 G 4-2 P 110-77	1
中島 洋子 (河内長野クラブ[大阪]) 安村 昌子	○ 21-14 21-17	× 11-21 6-21		○ 21-19 21-14	M 2-1 G 4-2 P 101-106	3
三瀬 三千代 (交野クラブ[大阪]) 柴田 敏子	○ 22-20 21-18	○ 21-13 21-13	× 19-21 14-21		M 2-1 G 4-2 P 118-106	2

予選リーグ

2部Cブロック 9グループ	姫野直子 岡村 径子	梶田久美子 川本 晴美	老田智恵子 豊田 美津子	高野玲子 山田 孝子	勝 敗	順位
姫野直子(稲沢[愛知]) 岡村 径子(一宮[愛知])		○ -x	○ 21-19 21-12	○ 21-16 21-11	M 3-0 G 6-0 P 126-58	1
梶田久美子(あおいクラブ[奈良]) 川本 晴美	x x-		x x-	x x-	M 0-3 G 0-6 P 0-126	X
老田智恵子(如月クラブ[大阪]) 豊田 美津子	x 19-21 12-21	○ -x		x 19-21 21-14 10-21	M 1-2 G 3-4 P 123-98	3
高野玲子(寝屋川クラブ[大阪]) 山田 孝子(U. F. C[大阪])	x 16-21 11-21	○ -x	○ 21-19 14-21 21-10		M 2-1 G 4-3 P 125-92	2

2部Cブロック 10グループ	篠崎悦子 落合 愛美	南豊美 川橋 満恵	山川美加 米田 美和	片岡雅子 横浜 薫	勝 敗	順位
篠崎悦子(あひるクラブ[栃木]) 落合 愛美		○ 21-18 21- 8	○ 21- 5 21-10	○ 21-15 21- 9	M 3-0 G 6-0 P 126-65	1
南豊美(泉ヶ丘クラブ[大阪]) 川橋 満恵	x 18-21 8-21		○ 21-19 21-16	○ 21-19 21-15	M 2-1 G 4-2 P 110-111	2
山川美加(YAMATO[奈良]) 米田 美和	x 5-21 10-21	x 19-21 16-21		x 13-21 24-26	M 0-3 G 0-6 P 87-131	4
片岡雅子(スウィング[大阪]) 横 濱 薫	x 15-21 9-21	x 19-21 15-21	○ 21-13 26-24		M 1-2 G 2-4 P 105-121	3

2部Cブロック 11グループ	福島伊津子 筒井 彩子	今川真奈美 森本 政美	松下禎子 下司 紗和子	荒本政美 植田 百合	勝 敗	順位
福島伊津子(シャトルズ[京都]) 筒井 彩子		○ 21- 9 21-14	○ 21-15 21-16	○ 21-14 21- 7	M 3-0 G 6-0 P 126-75	1
今川真奈美(やまもも[徳島]) 森本 政美	x 9-21 14-21		x 9-21 11-21	○ 21-16 13-21 21-17	M 1-2 G 2-5 P 98-138	3
松下禎子(交野クラブ[大阪]) 下司 紗和子	x 15-21 16-21	○ 21- 9 21-11		○ 21- 5 21- 9	M 2-1 G 4-2 P 115-76	2
荒本政美(貝塚クラブ[大阪]) 植田 百合	x 14-21 7-21	x 16-21 21-13 17-21	x 5-21 9-21		M 0-3 G 1-6 P 89-139	4

2部Cブロック 12グループ	岩佐起久子 竹内 久美恵	小笠原典子 川浪 奈峰子	竹内 恵子 廉林 美智子	末藤かほる 北條 明子	勝 敗	順位
岩佐起久子(アクアレディース[福井]) 竹内 久美恵(FUKUKA[福井])		○ 18-21 21- 5 21- 9	○ 21-16 21-11	○ 21- 9 21- 4	M 3-0 G 6-1 P 144-75	1
小笠原典子(雄飛[京都]) 川浪 奈峰子	x 21-18 5-21 9-21		x 8-21 18-21	○ 21-18 21-16	M 1-2 G 3-4 P 103-136	3
竹内 恵子(鶴山台クラブ[大阪]) 廉林 美智子	x 16-21 11-21	○ 21- 8 21-18		○ 21-14 21-14	M 2-1 G 4-2 P 111-96	2
末藤かほる(守口東部クラブ[大阪]) 北條 明子(塚本クラブ[大阪])	x 9-21 4-21	x 18-21 16-21	x 14-21 14-21		M 0-3 G 0-6 P 75-126	4

予選リーグ

2部Cブロック 13グループ	川本 都美 福井 治美	須川 恵理 権田 滯佳	高島 久美 高木 淳子	原田 加代子 坂本 裕恵	勝 敗	順位
川本 都美 福井 治美 (河内長野クラブ[大阪])		× 11-21 22-20 13-21	○ 21- 9 21-12	○ -x	M 2-1 G 5-2 P 130-83	2
須川 恵理 権田 滯佳 (双葉[愛媛])	○ 21-11 20-22 21-13		○ 21-15 21-11	○ 21-19 21-19	M 3-0 G 6-1 P 146-110	1
高島 久美 高木 淳子 (大東クラブ[大阪])	× 9-21 12-21	× 15-21 11-21		× 14-21 16-21	M 0-3 G 0-6 P 77-126	3
原田 加代子 坂本 裕恵 (伊丹[兵庫])	× x-	× 19-21 19-21	○ 21-14 21-16		M 1-2 G 2-4 P 80-114	X

2部Cブロック 14グループ	滝口 明子 福永 尚美	矢嶋 邦江 松村 高子	田中 裕美子 中村 祐子	松田 裕美子 長谷川 有子	勝 敗	順位
滝口 明子 福永 尚美 (三原クラブ[広島])		○ 21- 4 21- 8	○ 21-14 21-10	○ 21-11 21- 5	M 3-0 G 6-0 P 126-52	1
矢嶋 邦江 松村 高子 (YAMATO[奈良])	× 4-21 8-21		× 14-21 14-21	× 17-21 14-21	M 0-3 G 0-6 P 71-126	4
田中 裕美子 中村 祐子 (スウィング[大阪])	× 14-21 10-21	○ 21-14 21-14		○ 21-14 21-13	M 2-1 G 4-2 P 108-97	2
松田 裕美子 長谷川 有子 (黎明クラブ[大阪])	× 11-21 5-21	○ 21-17 21-14	× 14-21 13-21		M 1-2 G 2-4 P 85-115	3

2部Cブロック 15グループ	宇川 千代子 上枝 淳子	福田 康枝 永田 久美子	金川 久美子 井上 真実	南部 玲子 田中 晴子	勝 敗	順位
宇川 千代子 上枝 淳子 (フレンドリークラブ[大阪])		○ 21-14 21-12	○ 21- 7 21- 5	○ 21-19 21- 8	M 3-0 G 6-0 P 126-65	1
福田 康枝 永田 久美子 (豊田[愛知])	× 14-21 12-21		○ -x	○ 21-18 21-13	M 2-1 G 4-2 P 110-73	2
金川 久美子 井上 真実 (GOGO[兵庫])	× 7-21 5-21	× x-		× 12-21 19-21	M 0-3 G 0-6 P 43-126	X
南部 玲子 田中 晴子 (あいCLUB[大阪])	× 19-21 8-21	× 18-21 13-21	○ 21-12 21-19		M 1-2 G 2-4 P 100-115	3

2部Cブロック 16グループ	佐々木 せつ子 佐々木 真希子	植田 千草 吉村 妙子	川上 京子 木村 千鶴子	東 久美子 田中 ゆき	勝 敗	順位
佐々木 せつ子 佐々木 真希子 (WingHope[岩手])		○ 21-17 17-21 21- 6	○ 21-13 21-17	○ 21-12 21-10	M 3-0 G 6-1 P 143-96	1
植田 千草 吉村 妙子 (シオンクラブ[京都])	× 17-21 21-17 6-21		× 21-17 19-21 20-22	○ 21-13 21-11	M 1-2 G 4-4 P 146-143	3
川上 京子 木村 千鶴子 (枚方フライデー[大阪])	× 13-21 17-21	○ 17-21 21-19 22-20		○ 21- 8 21-10	M 2-1 G 4-3 P 132-120	2
東 久美子 田中 ゆき (桜ヶ丘クラブ[大阪])	× 12-21 10-21	× 13-21 11-21	× 8-21 10-21		M 0-3 G 0-6 P 64-126	4

予選リーグ

2部Cブロック 17グループ	入口 秀子 藤原 知子	岩波 和枝 渡邊 倫江	藁谷 留美子 加田 なおみ	森 由利子 前橋 苗美	勝 敗	順位
入口 秀子 (緑ヶ丘[兵庫]) 藤原 知子	○	×	○	○	M 2-1 G 5-3 P 156-136	2
岩波 和枝 (メルシー[神奈川]) 渡邊 倫江	○	○	○	○	M 3-0 G 6-1 P 147-103	1
藁谷 留美子 (四条畷クラブ[大阪]) 加田 なおみ	×	×	○	○	M 1-2 G 3-4 P 123-140	3
森 由利子 (たちばなクラブ[大阪]) 前橋 苗美	×	×	×	○	M 0-3 G 0-6 P 79-126	4

2部Dブロック 1グループ	山本 邦子 児玉 幸代	笠間 秀子 岡部 悦子	津村 亜矢子 春山 良枝	松原 富士子 中村 栄	勝 敗	順位
山本 邦子 (沙羅クラブ[奈良]) 児玉 幸代	○	○	○	○	M 3-0 G 6-0 P 126-26	1
笠間 秀子 (フェニックス[石川]) 岡部 悦子 (津幡クラブ[石川])	×	×	×	×	M 0-3 G 0-6 P 0-126	X
津村 亜矢子 (たちばなクラブ[大阪]) 春山 良枝	×	○	×	×	M 1-2 G 2-4 P 69-84	3
松原 富士子 (ミルクーズ[大阪]) 中村 栄	×	○	○	○	M 2-1 G 4-2 P 101-60	2

2部Dブロック 2グループ	乾 恵子 濱口 輝美	江原 仁美 徳丸 佐由利	鈴木 祐子 真鍋 稔乃	鷲見 仁美 広海 ひろ子	勝 敗	順位
乾 恵子 (四日市クラブ[三重]) 濱口 輝美	○	×	△	×	M 0-2 G 0-4 P 0-84	X
江原 仁美 (芦屋[兵庫]) 徳丸 佐由利	○	×	○	×	M 2-1 G 4-2 P 111-42	2
鈴木 祐子 (東大阪M. B. C[大阪]) 真鍋 稔乃	△	×	×	×	M 0-2 G 0-4 P 0-84	X
鷲見 仁美 (狭山[大阪]) 広海 ひろ子 (熊取クラブ[大阪])	○	○	○	○	M 3-0 G 6-0 P 126-27	1

2部Dブロック 3グループ	南 則子 河野 由利子	三好 みどり 帆足 すま子	吉田 淳子 尼崎 一恵	中園 由紀 榎本 昌代	勝 敗	順位
南 則子 (上尾マーガレット[埼玉]) 河野 由利子 (桶川ストロベリー[埼玉])	○	×	×	×	M 0-3 G 1-6 P 115-141	4
三好 みどり (松山レディース[愛媛]) 帆足 すま子	○	○	○	○	M 3-0 G 6-0 P 126-91	1
吉田 淳子 (平安[京都]) 尼崎 一恵	○	×	×	×	M 1-2 G 3-4 P 127-129	3
中園 由紀 (弥生クラブ[大阪]) 榎本 昌代 (鶴山台クラブ[大阪])	○	×	○	○	M 2-1 G 4-4 P 144-151	2

予選リーグ

2部Dブロック 4グループ	池口 治美 江崎 千鶴	山本 一美 水谷 幸子	迫田 けい子 山田 ひとみ	鈴木 眞奈美 村上 照美	勝 敗	順位
池口 治美 (サンクス[福岡]) 江崎 千鶴 (早良[福岡])		×	×	×	M 0-3 G 0-6 P 28-126	X
山本 一美 (フレンドリークラブ[大阪]) 水谷 幸子	○ 21-15 21-13		○ 21-18 21- 8	○ 21- 7 21- 5	M 3-0 G 6-0 P 126-66	1
迫田 けい子 (一宮[愛知]) 山田 ひとみ (津島[愛知])	○ -x	×		×	M 1-2 G 2-4 P 100-84	3
鈴木 眞奈美 (なでしこ[京都]) 村上 照美	○ -x	×	○ 21-17 21-15		M 2-1 G 4-2 P 96-74	2

2部Dブロック 5グループ	松尾 真澄 松村 峰子	岩本 ますみ 庵軒 万貴子	赤松 ゆかり 神野 浩代	小池 美以子 朝尾 典子	勝 敗	順位
松尾 真澄 (HSC[山口]) 松村 峰子 (下松ホワイト[山口])		○ 21-10 21- 7	○ 21- 9 21- 2	○ 21-11 21- 2	M 3-0 G 6-0 P 126-41	1
岩本 ますみ (宝塚[兵庫]) 庵軒 万貴子	×		○ 21-11 16-21 21- 8	×	M 1-2 G 2-5 P 114-127	3
赤松 ゆかり (WIN[大阪]) 神野 浩代	×	×		×	M 0-3 G 2-6 P 103-155	4
小池 美以子 (鶴山台クラブ[大阪]) 朝尾 典子	×	○ 24-22 21-17	○ 13-21 21-12 21-19		M 2-1 G 4-3 P 113-133	2

2部Dブロック 6グループ	鳥居 郁代 秋田 裕美	坂元 悦子 川畑 理絵	坂江 和枝 鶴田 悦子	山田 瑞恵 土本 和江	勝 敗	順位
鳥居 郁代 (安城[愛知]) 秋田 裕美 (知立[愛知])		○ 21-18 21-13	○ 22-20 21- 9	○ 21- 9 21-17	M 3-0 G 6-0 P 127-86	1
坂元 悦子 (川西[兵庫]) 川畑 理絵	×		×	○ 21-18 21- 9	M 1-2 G 2-4 P 108-112	3
坂江 和枝 (豊中シスターズ[大阪]) 鶴田 悦子 (八尾クラブ[大阪])	×	○ 21-15 22-20		○ 21-16 21-13	M 2-1 G 4-2 P 114-107	2
山田 瑞恵 (寝屋川クラブ[大阪]) 土本 和江 (四条畷クラブ[大阪])	×	×	×		M 0-3 G 0-6 P 82-126	4

2部Dブロック 7グループ	佐野 玲子 小庭 洋子	古賀 ひとみ 川谷 明子	中村 由美子 羽田 直美	井上 八重子 松宮 マチ子	勝 敗	順位
佐野 玲子 (東大レディース[東京]) 小庭 洋子 (エバーグリーン[東京])		×	○ 21-12 21- 9	○ 21-13 21-18	M 2-1 G 5-2 P 137-120	2
古賀 ひとみ (クリアレディース[福岡]) 川谷 明子	○ 21-12 26-28 21-13		○ 21- 7 21- 9	○ 21-10 21-10	M 3-0 G 6-1 P 152-89	1
中村 由美子 (オーク生駒[奈良]) 羽田 直美	×	×		×	M 0-3 G 0-6 P 62-126	4
井上 八重子 (清水クラブ[大阪]) 松宮 マチ子	×	×	○ 21-12 21-13		M 1-2 G 2-4 P 93-109	3

予選リーグ

2部Dブロック 8グループ	高木 八代美 平澤 いずみ	末岡 則子 宇衛 幹子	小原 純子 武田 純子	金沢 澄子 三根 靖子	勝 敗	順位
高木 八代美 (刈谷[愛知]) 平澤 いずみ		× 9-21 10-21	× 20-22 21-17 18-21	○ 21-14 19-21 21-17	M 1-2 G 3-5 P 139-154	3
末岡 則子 (清水クラブ[大阪]) 宇衛 幹子 (神津クラブ[大阪])	○ 21- 9 21-10		○ 21-15 21-11	○ 21-14 21- 8	M 3-0 G 6-0 P 126-67	1
小原 純子 (山鳩[京都]) 武田 純子	○ 22-20 17-21 21-18	× 15-21 11-21		○ 21-18 21-12	M 2-1 G 4-3 P 128-131	2
金沢 澄子 (富田林クラブ[大阪]) 三根 靖子	× 14-21 21-19 17-21	× 14-21 8-21	× 18-21 12-21		M 0-3 G 1-6 P 104-145	4

2部Dブロック 9グループ	高橋 靖子 田中 早苗	山村 茉由美 横田 仁美	西村 美代 松本 サキ子	山崎 千鶴子 神原 典子	勝 敗	順位
高橋 靖子 (さざなみ[神奈川]) 田中 早苗 (はまなん[神奈川])		○ 21-10 21- 9	○ 18-21 21-14 21-15	○ 21-11 15-21 21- 7	M 3-0 G 6-2 P 159-108	1
山村 茉由美 (西宮[兵庫]) 横田 仁美	× 10-21 9-21		× 20-22 21-19 15-21	○ 21-17 21- 8	M 1-2 G 3-4 P 117-129	3
西村 美代 (神津クラブ[大阪]) 松本 サキ子	× 21-18 14-21 15-21	○ 22-20 19-21 21-15		○ 21-16 21-10	M 2-1 G 5-3 P 154-142	2
山崎 千鶴子 (スウィング[大阪]) 神原 典子	× 11-21 21-15 7-21	× 17-21 8-21	× 16-21 10-21		M 0-3 G 1-6 P 90-141	4

2部Dブロック 10グループ	林 勝子 山岸 淳子	竹林 佐代子 桑島 美苗	関井 聡子 増田 智恵	金上 洋子 佐々木 敦紫	勝 敗	順位
林 勝子 (ウイング中津川[岐阜]) 山岸 淳子		× 15-21 10-21	○ 21-14 -x	× 21-17 12-21 8-21	M 1-2 G 3-4 P 87-115	3
竹林 佐代子 (丸亀ドリーム[香川]) 桑島 美苗 (ハーティーパーティー[香川])	○ 21-15 21-10		○ 21- 6 21-11	○ 21- 9 21-11	M 3-0 G 6-0 P 126-62	1
関井 聡子 (東大阪M. B. C[大阪]) 増田 智恵	× 14-21 x-	× 6-21 11-21		× 10-21 15-21	M 0-3 G 0-6 P 56-105	4
金上 洋子 (MIXドロップ[宮城]) 佐々木 敦紫	○ 17-21 21-12 21- 8	× 9-21 11-21	○ 21-10 21-15		M 2-1 G 4-3 P 121-108	2

2部Dブロック 11グループ	山西 佳子 辻 美香恵	高橋 ゆかり 長谷川 京子	清水 初音 成瀬 慶子	中村 かつ子 好川 まり子	勝 敗	順位
山西 佳子 (宝塚[兵庫]) 辻 美香恵		○ 21- 5 21- 9	○ 21- 8 21- 6	○ 21- 4 21- 3	M 3-0 G 6-0 P 126-35	1
高橋 ゆかり (稲沢[愛知]) 長谷川 京子 (江南[愛知])	× 5-21 9-21		○ 21-18 21-16	○ 21-14 16-21 21-19	M 2-1 G 4-3 P 114-130	2
清水 初音 (石切Let's[大阪]) 成瀬 慶子	× 8-21 6-21	× 18-21 16-21		× 17-21 9-21	M 0-3 G 0-6 P 74-126	4
中村 かつ子 (スウィング[大阪]) 好川 まり子	× 4-21 3-21	× 14-21 21-16 19-21	○ 21-17 21- 9		M 1-2 G 3-4 P 103-126	3

予選リーグ

2部Dブロック 12グループ	星 洋子 中田 裕子	横山 孝子 松原 美智子	湯山 浩子 井手 昌子	植野 恵美子 弓矢 美妃子	勝 敗	順位
星 洋子 (あおいクラブ[奈良]) 中田 裕子	○	×	○	×	M 1-2 G 2-4 P 89-85	3
横山 孝子 (四条畷クラブ[大阪]) 松原 美智子	○	○	○	×	M 2-1 G 4-2 P 105-76	2
湯山 浩子 (ジャスティス[静岡]) 井手 昌子	×	×	○	×	M 0-3 G 0-6 P 0-126	X
植野 恵美子 (神津クラブ[大阪]) 弓矢 美妃子 (岸和田クラブ[大阪])	○	○	○	×	M 3-0 G 6-0 P 126-33	1

2部Dブロック 13グループ	佐々木 美智子 多田 智美	佐伯 悦恵 洞山 和子	近藤 富美子 阪口 裕子	大脇 幸子 田上 一美	勝 敗	順位
佐々木 美智子 (桜組[岐阜]) 多田 智美 (ソアー[岐阜])	○	×	×	○	M 1-2 G 2-4 P 102-105	3
佐伯 悦恵 (宝塚[兵庫]) 洞山 和子	○	○	○	○	M 3-0 G 6-0 P 126-59	1
近藤 富美子 (鶴山台クラブ[大阪]) 阪口 裕子	○	×	○	○	M 2-1 G 4-2 P 102-101	2
大脇 幸子 (大東クラブ[大阪]) 田上 一美	×	×	×	○	M 0-3 G 0-6 P 61-126	4

2部Dブロック 14グループ	波多野 朝子 五十嵐 久美子	石原 美由紀 河井 清美	小川 和子 村佐 真澄	和中 多美子 西原 すが	勝 敗	順位
波多野 朝子 (はるにれ[神奈川]) 五十嵐 久美子 (すみれ[神奈川])	○	×	×	×	M 0-3 G 0-6 P 94-126	4
石原 美由紀 (大府[愛知]) 河井 清美	○	○	×	×	M 1-2 G 3-4 P 133-123	3
小川 和子 (長岡京[京都]) 村佐 真澄	○	○	×	×	M 2-1 G 4-3 P 120-134	2
和中 多美子 (桜ヶ丘クラブ[大阪]) 西原 すが	○	○	○	○	M 3-0 G 6-0 P 126-90	1

2部Dブロック 15グループ	前島 則子 三浦 泰子	光吉 千佳子 真田 陽子	角藤 清美 原田 眞由美	山本 久子 鈴木 敦子	勝 敗	順位
前島 則子 (上尾マーガレット[埼玉]) 三浦 泰子	○	○	○	○	M 3-0 G 6-1 P 149-115	1
光吉 千佳子 (シャトルフレンズ[福岡]) 真田 陽子	×	○	○	○	M 2-1 G 5-3 P 160-139	2
角藤 清美 (あいCLUB[大阪]) 原田 眞由美	×	×	○	○	M 1-2 G 3-4 P 121-129	3
山本 久子 (たちばなクラブ[大阪]) 鈴木 敦子	×	×	×	○	M 0-3 G 0-6 P 79-126	4

予選リーグ

2部Dブロック 16グループ	西山 恵子 河原 八重子	田原 貞子 井脇 和子	井上 いつみ 宮本 眞代	岩井 宏子 藤本 登志子	勝 敗	順位
西山 恵子 (岡崎フェニックス[愛知]) 河原 八重子	○	○	○	M 3-0 G 6-1 P 146-124	1	
田原 貞子 (河内長野クラブ[大阪]) 井脇 和子	×	○	○	M 2-1 G 5-2 P 136-102	2	
井上 いつみ (いちごハウス[京都]) 宮本 眞代	×	×	×	M 0-3 G 0-6 P 72-126	4	
岩井 宏子 (永井BC[岡山]) 藤本 登志子	×	×	○	M 1-2 G 2-4 P 110-112	3	

2部Dブロック 17グループ	松原 春美 井下 由紀子	河野 早苗 中山 京子	久保田 由美子 岩田 智美	湊側 和美 石川 亮子	勝 敗	順位
松原 春美 (広島スウィング[広島]) 井下 由紀子	○	○	○	M 3-0 G 6-0 P 126-35	1	
河野 早苗 (三田サフィニア[兵庫]) 中山 京子	×	○	○	M 2-1 G 4-2 P 97-91	2	
久保田 由美子 (東大阪M. B. C[大阪]) 岩田 智美	×	×	○	M 1-2 G 2-5 P 93-140	3	
湊側 和美 (大東クラブ[大阪]) 石川 亮子	×	×	×	M 0-3 G 1-6 P 87-137	4	

2部Dブロック 18グループ	加藤 ひとみ 松谷 明美	中嶋 京子 末次 美苗	小国 久美 金城 智晶希	吉本 敬子 藤原 敏子	勝 敗	順位
加藤 ひとみ (四日市クラブ[三重]) 松谷 明美	×	○	○	M 2-1 G 5-2 P 141-119	2	
中嶋 京子 (西宮[兵庫]) 末次 美苗	○	○	○	M 3-0 G 6-1 P 146-94	1	
小国 久美 (雄飛[京都]) 金城 智晶希 (あじさい[京都])	×	×	○	M 1-2 G 2-5 P 113-140	3	
吉本 敬子 (弥生クラブ[大阪]) 藤原 敏子	×	×	×	M 0-3 G 1-6 P 98-145	4	

2部Dブロック 19グループ	河辺 秀子 杉田 哉代	西林 知子 植田 玲子	川北 よしえ 秋田 日登美	由本 尚子 柏原 伊久代	勝 敗	順位
河辺 秀子 (宮南レディース[宮崎]) 杉田 哉代	×	×	○	M 1-2 G 2-4 P 98-96	3	
西林 知子 (岸和田クラブ[大阪]) 植田 玲子 (門真クラブ[大阪])	○	○	○	M 3-0 G 6-0 P 126-57	1	
川北 よしえ (オーク生駒[奈良]) 秋田 日登美	○	×	○	M 2-1 G 4-2 P 102-92	2	
由本 尚子 (あいCLUB[大阪]) 柏原 伊久代	×	×	×	M 0-3 G 0-6 P 45-126	4	

予選リーグ

2部Dブロック 20グループ	杉森 泰子 高梨 ミチ子	相野 泰子 大関 敦子	古舘 典子 加藤 俊子	北井 福代 西川 聖子	勝 敗	順位
杉森 泰子 (アカシヤ[神奈川]) 高梨 ミチ子	○	○	○	M 3-0 G 6-1 P 140-87	1	
相野 泰子 (スワンレディース[兵庫]) 大関 敦子	x 13-21 4-21	○ 21-13 21- 4	x 6-21 22-24	x 8-21 6-21	M 0-3 G 0-6 P 59-129	4
古舘 典子 (松本 99[長野]) 加藤 俊子 (こすもす[長野])	x 17-21 9-21	○ 21- 6 24-22	○ 14-21 21-15 21-17	M 2-1 G 4-3 P 127-123	2	
北井 福代 (四条畷クラブ[大阪]) 西川 聖子	x 21-14 16-21 7-21	○ 21- 8 21- 6	x 21-14 15-21 17-21	M 1-2 G 4-4 P 139-126	3	

2部Dブロック 21グループ	治田 由子 柳田 房子	小川 和代 今里 伸子	岡野 香美 辻 広子	佐々木 保子 石原 世津子	勝 敗	順位
治田 由子 (レディース日向[宮崎]) 柳田 房子	○	○	○	M 3-0 G 6-0 P 126-54	1	
小川 和代 (西宮[兵庫]) 今里 伸子	x 11-21 14-21	○ 21-11 21-14	x 21-23 8-21	○ -x	M 1-2 G 2-4 P 96-86	3
岡野 香美 (寝屋川クラブ[大阪]) 辻 広子	x 11-21 18-21	○ 23-21 21- 8	○ -x	M 2-1 G 4-2 P 115-71	2	
佐々木 保子 (八尾クラブ[大阪]) 石原 世津子	x x-	x x-	x x-	M 0-3 G 0-6 P 0-126	X	

2部Dブロック 22グループ	宇山 昌子 中村 陽子	青山 美沙子 本多 久美子	横山 恵子 吉田 昌由子	山上 和子 多和田 洋子	勝 敗	順位
宇山 昌子 (湖南レディース[滋賀]) 中村 陽子	○	○	○	M 3-0 G 6-0 P 126-59	1	
青山 美沙子 (清須[愛知]) 本多 久美子	x 7-21 7-21	○ 21- 7 21- 7	x 12-21 12-21	x 12-21 10-21	M 0-3 G 0-6 P 60-126	4
横山 恵子 (長岡京[京都]) 吉田 昌由子	x 9-21 9-21	○ 21-12 21-12	○ 18-21 21-14 6-21	M 1-2 G 3-4 P 105-122	3	
山上 和子 (ポピーズ[大阪]) 多和田 洋子	x 12-21 15-21	○ 21-12 21-10	○ 21-18 14-21 21- 6	M 2-1 G 4-3 P 125-109	2	

2部Eブロック 1グループ	佐竹 豊子 梅田 眞澄	池田 淑子 中村 礼子	林 哲子 若野 由紀子	富田 一代 島津 清美	勝 敗	順位
佐竹 豊子 (AA[福岡]) 梅田 眞澄 (FCC[福岡])	○	○	○	M 3-0 G 6-0 P 126-54	1	
池田 淑子 (たけのこ[兵庫]) 中村 礼子	x 12-21 5-21	○ 21-12 21- 5	x 16-21 15-21	○ 21-18 21-18	M 1-2 G 2-4 P 90-120	3
林 哲子 (ウィング中津川[岐阜]) 若野 由紀子 (ソアー[岐阜])	x 10-21 14-21	○ 21-16 21-15	○ 21-11 21-14	M 2-1 G 4-2 P 108-98	2	
富田 一代 (交野クラブ[大阪]) 島津 清美	x 5-21 8-21	x 18-21 18-21	x 11-21 14-21	M 0-3 G 0-6 P 74-126	4	

予選リーグ

2部Eブロック 2グループ	林美津代 北原美恵子	東和美 溝上幸子	竹内洋子 石川信子	阪本由美子 金森利恵	勝敗	順位
林美津代(門真クラブ[大阪]) 北原美恵子(桜ヶ丘クラブ[大阪])		○ 21-7 21-14	○ 21-6 21-5	○ 21-9 21-11	M 3-0 G 6-0 P 126-52	1
東和美(春円クラブ[奈良]) 溝上幸子(ペガサスクラブ[奈良])	× 7-21 14-21		○ 21-18 21-15	○ 21-18 21-18	M 2-1 G 4-2 P 105-111	2
竹内洋子(半田[愛知]) 石川信子	× 6-21 5-21	× 18-21 15-21		× 21-10 14-21 16-21	M 0-3 G 1-6 P 95-136	4
阪本由美子(ソアー[岐阜]) 金森利恵(COSMO[岐阜])	× 9-21 11-21	× 18-21 18-21	○ 10-21 21-14 21-16		M 1-2 G 2-5 P 108-135	3

2部Eブロック 3グループ	津名田枝子 西畑七絵	山崎あや子 勝又明子	井出まり子 小川恵子	岩西須美子 佐川厚子	勝敗	順位
津名田枝子(つくし[和歌山]) 西畑七絵		○ 21-17 21-7	○ 21-9 21-11	○ 21-10 21-16	M 3-0 G 6-0 P 126-70	1
山崎あや子(上尾クラブ[埼玉]) 勝又明子	× 17-21 7-21		○ 21-17 12-21 23-21	○ 21-17 18-21 21-11	M 2-1 G 4-4 P 140-150	2
井出まり子(ソアー[岐阜]) 小川恵子	× 9-21 11-21	× 17-21 21-12 21-23		○ 21-6 21-15	M 1-2 G 3-4 P 121-119	3
岩西須美子(黎明クラブ[大阪]) 佐川厚子	× 10-21 16-21	× 17-21 21-18 11-21	× 6-21 15-21		M 0-3 G 1-6 P 96-144	4

2部Eブロック 4グループ	門間由美子 太田礼子	小橋章代 井谷節子	松本さな江 石田真理子	山添笑子 酒井圭子	勝敗	順位
門間由美子(豊田[愛知]) 太田礼子		○ 21-7 21-11	○ 21-11 21-10	○ 21-3 21-13	M 3-0 G 6-0 P 126-55	1
小橋章代(宝塚[兵庫]) 井谷節子	× 7-21 11-21		× 9-21 15-21	○ 21-17 21-17	M 1-2 G 2-4 P 84-118	3
松本さな江(さくらレディース[山口]) 石田真理子(新南陽レインボー[山口])	× 11-21 10-21	○ 21-9 21-15		○ 21-10 21-12	M 2-1 G 4-2 P 105-88	2
山添笑子(如月クラブ[大阪]) 酒井圭子	× 3-21 13-21	× 17-21 17-21	× 10-21 12-21		M 0-3 G 0-6 P 72-126	4

2部Eブロック 5グループ	田代千知子 知念小夜子	井上幸美 中嶋誠子	馬場恵子 安原住恵	佐藤寿江 安田環	勝敗	順位
田代千知子(オーロラ[神奈川]) 知念小夜子(レインボー[神奈川])		○ 21-8 21-10	○ 21-7 21-13	○ 21-6 21-6	M 3-0 G 6-0 P 126-50	1
井上幸美(中之島[和歌山]) 中嶋誠子	× 8-21 10-21		× 8-21 17-21	× 15-21 24-22 16-21	M 0-3 G 1-6 P 98-148	4
馬場恵子(永井BC[岡山]) 安原住恵	× 7-21 13-21	○ 21-8 21-17		× 12-21 18-21	M 1-2 G 2-4 P 92-109	3
佐藤寿江(あいCLUB[大阪]) 安田環	× 6-21 6-21	○ 21-15 22-24 21-16	○ 21-12 21-18		M 2-1 G 4-3 P 118-127	2

予選リーグ

2部Eブロック 6グループ	遠藤 静子 澤谷 美枝子	児玉 洋子 沢田 典子	山本 三枝子 上木 節子	倉根 直子 木内 領子	勝 敗	順位
遠藤 静子 (札幌ライラック[北海道]) 澤谷 美枝子		○ 21-14 21-18	○ 23-21 21-15	○ 21-14 21-11	M 3-0 G 6-0 P 128-93	1
児玉 洋子 (吹田ミセス[大阪]) 沢田 典子	× 14-21 18-21		○ 21-14 21-12	○ 21- 8 21- 8	M 2-1 G 4-2 P 116-84	2
山本 三枝子 (FUKUKA[福井]) 上木 節子	× 21-23 15-21	× 14-21 12-21		○ 21- 7 21-15	M 1-2 G 2-4 P 104-108	3
倉根 直子 (桜ヶ丘クラブ[大阪]) 木内 領子 (池田クラブ[大阪])	× 14-21 11-21	× 8-21 8-21	× 7-21 15-21		M 0-3 G 0-6 P 63-126	4

2部Eブロック 7グループ	西村 孝子 森川 和代	山内 邦子 井上 留美子	広瀬 登喜子 常行 悦子	和田 美枝子 島本 和代	勝 敗	順位
西村 孝子 (四日市クラブ[三重]) 森川 和代		○ 21-11 21-16	○ 21-11 15-21 21-14	○ 21- 7 21-15	M 3-0 G 6-1 P 141-95	1
山内 邦子 (YMC[鳥取]) 井上 留美子	× 11-21 16-21		× 7-21 14-21	○ 21-15 21-18	M 1-2 G 2-4 P 90-117	3
広瀬 登喜子 (豊中シスターズ[大阪]) 常行 悦子	× 11-21 21-15 14-21	○ 21- 7 21-14		○ 21- 7 21- 6	M 2-1 G 5-2 P 130-91	2
和田 美枝子 (レインボー[大阪]) 島本 和代	× 7-21 15-21	× 15-21 18-21	× 7-21 6-21		M 0-3 G 0-6 P 68-126	4

2部Eブロック 8グループ	宮崎 美江子 田倉 テイ子	下迫 淳子 奥村 幸枝	本田 久子 置田 小夜子	常国 紀代子 堀江 幸子	勝 敗	順位
宮崎 美江子 (調布エレガンス[東京]) 田倉 テイ子 (府中クラブ[東京])		○ 21- 7 21-11	○ 21- 6 21-12	○ 21- 8 21- 8	M 3-0 G 6-0 P 126-52	1
下迫 淳子 (ラベンダー[長崎]) 奥村 幸枝	× 7-21 11-21		× 11-21 14-21	× 19-21 14-21	M 0-3 G 0-6 P 76-126	4
本田 久子 (フレンドリークラブ[大阪]) 置田 小夜子	× 6-21 12-21	○ 21-11 21-14		○ 21-12 21-11	M 2-1 G 4-2 P 102-90	2
常国 紀代子 (池田クラブ[大阪]) 堀江 幸子	× 8-21 8-21	○ 21-19 21-14	× 12-21 11-21		M 1-2 G 2-4 P 81-117	3

2部Eブロック 9グループ	松田 久武子 槇村 芳子	浜 まつ 片山 一美	松本 江里子 西川 福美	五條 好子 今西 三千代	勝 敗	順位
松田 久武子 (東大阪M. B. C[大阪]) 槇村 芳子		○ 21-14 21- 8	× 21-17 14-21 13-21	○ 21- 4 21- 3	M 2-1 G 5-2 P 132-88	2
浜 まつ (津幡クラブ[石川]) 片山 一美	× 14-21 8-21		× 15-21 16-21	○ 21-13 21- 8	M 1-2 G 2-4 P 95-105	3
松本 江里子 (岡崎フェニックス[愛知]) 西川 福美	○ 17-21 21-14 21-13	○ 21-15 21-16		○ 21-11 21-13	M 3-0 G 6-1 P 143-103	1
五條 好子 (あおいクラブ[奈良]) 今西 三千代	× 4-21 3-21	× 13-21 8-21	× 11-21 13-21		M 0-3 G 0-6 P 52-126	4

予選リーグ

2部Eブロック 10グループ	飯山 シズエ 大西 泰子	保坂 洋子 高野 清美	安福 知子 能宗 豊子	安東 清香 山本 純子	勝 敗	順位
飯山 シズエ (フレンドリークラブ[大阪]) 大西 泰子 (枚方シャトルズ[大阪])		○ 21- 4 21-19	○ 21-10 21-16	○ 21-10 21-10	M 3-0 G 6-0 P 126-69	1
保坂 洋子 (大宮レモンズ[埼玉]) 高野 清美	× 4-21 19-21		○ 21-15 21-15	○ 21- 9 21-10	M 2-1 G 4-2 P 107-91	2
安福 知子 (WIN[大阪]) 能宗 豊子	× 10-21 16-21	× 15-21 15-21		○ 21-11 13-21 21- 8	M 1-2 G 2-5 P 111-124	3
安東 清香 (春日リリース[福岡]) 山本 純子	× 10-21 10-21	× 9-21 10-21	× 11-21 21-13 8-21		M 0-3 G 1-6 P 79-139	4

2部Eブロック 11グループ	乃美 喜代子 前川 和美	大久保 正子 福岡 清美	楠本 安子 志原 律子	木股 美保子 坪内 きよ子	勝 敗	順位
乃美 喜代子 (宝塚[兵庫]) 前川 和美		○ 21- 9 21- 6	○ 21-12 21-12	○ 21-10 21-19	M 3-0 G 6-0 P 126-68	1
大久保 正子 (ホワイトフラッシュ[福岡]) 福岡 清美 (ビビット[福岡])	× 9-21 6-21		× 19-21 19-21	× 10-21 19-21	M 0-3 G 0-6 P 82-126	4
楠本 安子 (貝塚クラブ[大阪]) 志原 律子	× 12-21 12-21	○ 21-19 21-19		× 18-21 12-21	M 1-2 G 2-4 P 96-122	3
木股 美保子 (桜組[岐阜]) 坪内 きよ子	× 10-21 19-21	○ 21-10 21-19	○ 21-18 21-12		M 2-1 G 4-2 P 113-101	2

2部Eブロック 12グループ	山川 美佐江 永井 香代子	三田 恵子 沼尻 洋子	小野 みき 前野 敦子	田嶋 ちよ子 河野 奈津子	勝 敗	順位
山川 美佐江 (いわきレディース[福島]) 永井 香代子		○ 21-17 21-14	○ 21-16 11-21 21- 9	○ 21- 9 21- 7	M 3-0 G 6-1 P 137-93	1
三田 恵子 (国立BC[東京]) 沼尻 洋子 (エバーグリーン[東京])	× 17-21 14-21		× 16-21 21- 8 20-22	○ 21- 7 21-10	M 1-2 G 3-4 P 130-110	3
小野 みき (交野クラブ[大阪]) 前野 敦子	× 16-21 21-11 9-21	○ 21-16 8-21 22-20		○ 21-15 21- 7	M 2-1 G 5-3 P 139-132	2
田嶋 ちよ子 (池田クラブ[大阪]) 河野 奈津子	× 9-21 7-21	× 7-21 10-21	× 15-21 7-21		M 0-3 G 0-6 P 55-126	4

2部Eブロック 13グループ	有田 千恵美 山川 友子	藤井 五月 森永 恭子	上田 ひとみ 福岡 八重子	和田 登美子 花堂 加代子	勝 敗	順位
有田 千恵美 (フラワー[鳥取]) 山川 友子		× 18-21 15-21	× 16-21 10-21	○ 13-21 21- 9 24-22	M 1-2 G 2-5 P 117-136	4
藤井 五月 (高嶺クラブ[大阪]) 森永 恭子	○ 21-18 21-15		○ 21-10 21-19	○ 21-12 21-16	M 3-0 G 6-0 P 126-90	1
上田 ひとみ (やまもも[徳島]) 福岡 八重子	○ 21-16 21-10	× 10-21 19-21		× 18-21 18-21	M 1-2 G 2-4 P 107-110	3
和田 登美子 (大東クラブ[大阪]) 花堂 加代子	× 21-13 9-21 22-24	× 12-21 16-21	○ 21-18 21-18		M 1-2 G 3-4 P 122-136	2

予選リーグ

2部Eブロック 14グループ	福本 房子 喜多 美恵子	高林 幸子 澤谷 美紀子	福田 慶子 田中 佳代子	滝 とし 石田 智津子	勝 敗	順位
福本 房子 (春円クラブ[奈良]) 喜多 美恵子 (西華クラブ[奈良])	○	○	○	M 3-0 G 6-0 P 126-61	1	
高林 幸子 (岸和田クラブ[大阪]) 澤谷 美紀子	×	○	×	M 0-3 G 1-6 P 93-136	4	
福田 慶子 (スウィング[大阪]) 田中 佳代子	×	○	○	M 2-1 G 4-3 P 120-128	2	
滝 とし (江南[愛知]) 石田 智津子 (稲沢[愛知])	×	○	×	M 1-2 G 2-4 P 100-114	3	

2部Eブロック 15グループ	岡田 詔子 北条 珠実	河村 文子 矢次 万子	片岡 美紀 福田 恵美子	奥田 信子 和田 佳子	勝 敗	順位
岡田 詔子 (ハートパーティ-[香川]) 北条 珠実 (バーバママ[香川])	○	○	○	M 3-0 G 6-0 P 126-39	1	
河村 文子 (下松エンジェル[山口]) 矢次 万子 (山口ふしのクラブ[山口])	×	○	×	M 0-3 G 0-6 P 0-126	X	
片岡 美紀 (熊取クラブ[大阪]) 福田 恵美子	×	○	×	M 1-2 G 2-4 P 78-84	3	
奥田 信子 (オーク生駒[奈良]) 和田 佳子	×	○	○	M 2-1 G 4-2 P 104-59	2	

2部Eブロック 16グループ	野崎 智代 厚見 千春	佐藤 紀子 柳楽 真美	馬淵 直子 関城 聖子	松川 邦江 松井 宏子	勝 敗	順位
野崎 智代 (小俣レディース[三重]) 厚見 千春	○	×	○	M 2-1 G 4-4 P 152-149	2	
佐藤 紀子 (出雲レディース[島根]) 柳楽 真美	×	○	×	M 1-2 G 3-4 P 125-135	4	
馬淵 直子 (吹田ミセス[大阪]) 関城 聖子	○	×	×	M 1-2 G 3-4 P 128-136	3	
松川 邦江 (弥生クラブ[大阪]) 松井 宏子	×	○	○	M 2-1 G 5-3 P 154-139	1	

2部Eブロック 17グループ	津崎 由紀子 香月 美津子	野口 美智江 長嶺 恵子	内田 紀子 山川 公子	松田 記代 西條 隆子	勝 敗	順位
津崎 由紀子 (セピア[福岡]) 香月 美津子 (黒崎[福岡])	○	○	○	M 3-0 G 6-0 P 126-82	1	
野口 美智江 (下松ミラクル[山口]) 長嶺 恵子	×	○	×	M 0-3 G 1-6 P 105-143	4	
内田 紀子 (黎明クラブ[大阪]) 山川 公子	×	○	○	M 2-1 G 4-4 P 146-151	2	
松田 記代 (オーク生駒[奈良]) 西條 隆子	×	○	×	M 1-2 G 3-4 P 123-124	3	

予選リーグ

2部Eブロック 18グループ	山田 泰子 駒谷 一恵	岡田 千枝子 鎌田 由美子	石川 純子 堀江 郁子	日比 公子 堀部 千恵子	勝 敗	順位
山田 泰子 (つくし[和歌山]) 駒谷 一恵		× 21-15 14-21 18-21	× 19-21 17-21	× 14-21 18-21	M 0-3 G 1-6 P 121-141	3
岡田 千枝子 (如月クラブ[大阪]) 鎌田 由美子	○ 15-21 21-14 21-18		○ -x	○ 21-15 22-24 21-19	M 3-0 G 6-2 P 163-111	1
石川 純子 (F. B. C[京都]) 堀江 郁子	○ 21-19 21-17	× x-		× 12-21 22-20 3-21	M 1-2 G 3-4 P 79-140	X
日比 公子 (ソアー[岐阜]) 堀部 千恵子	○ 21-14 21-18	× 15-21 24-22 19-21	○ 21-12 20-22 21- 3		M 2-1 G 5-3 P 162-133	2

2部Eブロック 19グループ	佐藤 和美 米沢 千江美	安田 洋子 藤戸 和代	田中 広子 市川 恵子	穴見 静 池見 純子	勝 敗	順位
佐藤 和美 (手児奈[千葉]) 米沢 千江美		○ 21- 4 21- 4	○ 21- 4 21-12	○ 21-17 21-13	M 3-0 G 6-0 P 126-54	1
安田 洋子 (大東クラブ[大阪]) 藤戸 和代	× 4-21 4-21		× 7-21 8-21	× 10-21 4-21	M 0-3 G 0-6 P 37-126	4
田中 広子 (YAMATO[奈良]) 市川 恵子	× 4-21 12-21	○ 21- 7 21- 8		× 12-21 11-21	M 1-2 G 2-4 P 81-99	3
穴見 静 (敷戸[大分[大分[大分]]) 池見 純子 (ホワイトシャトル[大分])	× 17-21 13-21	○ 21-10 21- 4	○ 21-12 21-11		M 2-1 G 4-2 P 114-79	2

2部Fブロック 1グループ	大同 君枝 木村 美智代	木田 美智子 岡田 宏美	出原 和枝 太田 文子	岸 世紀子 梅田 ふみ子	前田 秀子 仮屋 美代子	勝 敗	順位
大同 君枝 (札幌まざる[北海道]) 木村 美智代 (岩見沢シャトル[北海道])		○ 21-16 18-21 21-19	○ 21-12 21-11	○ 21- 8 21- 6	○ 21- 7 21- 9	M 4-0 G 8-1 P 186-109	1
木田 美智子 (豊中シスターズ[大阪]) 岡田 宏美 (熊取クラブ[大阪])	× 16-21 21-18 19-21		○ 21- 8 21-16	○ 21- 9 21-12	○ 21- 7 21- 9	M 3-1 G 7-2 P 182-121	2
出原 和枝 (大和なでしこ[岡山]) 太田 文子	× 12-21 11-21	× 8-21 16-21		○ 16-21 21-11 21-15	○ 17-21 21- 8 21-13	M 2-2 G 4-6 P 164-173	3
岸 世紀子 (宝塚[兵庫]) 梅田 ふみ子	× 8-21 6-21	× 9-21 12-21	× 21-16 11-21 15-21		× 21-19 15-21 17-21	M 0-4 G 2-8 P 135-203	5
前田 秀子 (南[鹿児島]) 仮屋 美代子 (飛鳥[鹿児島])	× 7-21 9-21	× 7-21 9-21	× 21-17 8-21 13-21	○ 19-21 21-15 21-17		M 1-3 G 3-7 P 135-196	4

2部Fブロック 2グループ	森藤 久美子 民谷 千寿子	小堀 節子 大原 美子	西川 弘子 奥 真稚子	江口 和子 安部 悦子	勝 敗	順位
森藤 久美子 (ソアー[岐阜]) 民谷 千寿子		○ 21- 6 21- 8	○ 21-11 21-10	○ 21-12 21-10	M 3-0 G 6-0 P 126-57	1
小堀 節子 (花・花クラブ[岡山]) 大原 美子 (永井BC[岡山])	× 6-21 8-21		× 19-21 21-14 17-21	× 23-25 17-21	M 0-3 G 1-6 P 111-144	4
西川 弘子 (河内長野クラブ[大阪]) 奥 真稚子	× 11-21 10-21	○ 21-19 14-21 21-17		× 11-21 13-21	M 1-2 G 2-5 P 101-141	3
江口 和子 (水巻クラブ[福岡]) 安部 悦子 (福岡クラブ[福岡])	× 12-21 10-21	○ 25-23 21-17	○ 21-11 21-13		M 2-1 G 4-2 P 110-106	2

予選リーグ

2部Fブロック 3グループ	戸田 眞澄 道家 幸	森島 静子 梶並 清美	星野 洋子 三井 房子	江原 美智子 樫本 由美	勝 敗	順位
戸田 眞澄 (一宮[愛知]) 道家 幸		○ 24-22 21-15	× 11-21 18-21	× 21-14 20-22 18-21	M 1-2 G 3-4 P 133-136	3
森島 静子 (弥生クラブ[大阪]) 梶並 清美	× 22-24 15-21		× 8-21 8-21	× 12-21 9-21	M 0-3 G 0-6 P 74-129	4
星野 洋子 (HSC[山口]) 三井 房子 (山口ふしのクラブ[山口])	○ 21-11 21-18	○ 21- 8 21- 8		○ 25-23 21-14	M 3-0 G 6-0 P 130-82	1
江原 美智子 (ラフランス[長崎]) 樫本 由美 (平和[長崎])	○ 14-21 22-20 21-18	○ 21-12 21- 9	× 23-25 14-21		M 2-1 G 4-3 P 136-126	2

2部Fブロック 4グループ	松村 和美 上野 富江	阿閉 みよ子 谷 志げ子	隈倉 礼子 藤原 真知子	善家 光子 山下 文恵	勝 敗	順位
松村 和美 (防府バド同好会[山口]) 上野 富江 (下関バドミントン同好会[山口])		○ 21-19 -X	○ 21-18 21-16	○ 21-18 21-17	M 3-0 G 6-0 P 105-88	1
阿閉 みよ子 (さつきクラブ[滋賀]) 谷 志げ子	× 19-21 X-		× X-	× X-	M 0-3 G 0-6 P 19-105	X
隈倉 礼子 (川越シャトルレディース[埼玉]) 藤原 真知子 (坂戸ウィングス[埼玉])	× 18-21 16-21	○ -X		× 20-22 16-21	M 1-2 G 2-4 P 112-85	3
善家 光子 (松山レディース[愛媛]) 山下 文恵	× 18-21 17-21	○ -X	○ 22-20 21-16		M 2-1 G 4-2 P 120-78	2

2部Fブロック 5グループ	足立 覚津美 前田 律子	横田 絹代 安藤 博子	安田 れい子 鈴木 すみ江	小島 節子 福貞 幹子	勝 敗	順位
足立 覚津美 (ドリブン[京都]) 前田 律子		○ -X	× 15-21 14-21	× 19-21 18-21	M 1-2 G 2-4 P 108-84	3
横田 絹代 (フォルテシモZ[香川]) 安藤 博子 (丸亀ドリーム[香川])	× X-		× X-	× X-	M 0-3 G 0-6 P 0-126	X
安田 れい子 (マリーノ[静岡]) 鈴木 すみ江	○ 21-15 21-14	○ -X		× 16-21 20-22	M 2-1 G 4-2 P 120-72	2
小島 節子 (明日葉[長崎]) 福貞 幹子	○ 21-19 21-18	○ -X	○ 21-16 22-20		M 3-0 G 6-0 P 127-73	1

2部Fブロック 6グループ	山辺 数代 大塚 シゲ子	唐津 美千子 坂本 隆子	山田 邦子 西 信恵	億田 幸子 井上 博子	勝 敗	順位
山辺 数代 (フレンドリークラブ[大阪]) 大塚 シゲ子		○ 21-10 21-11	○ 21- 9 21-10	× 20-22 21-16 11-21	M 2-1 G 5-2 P 136-99	2
唐津 美千子 (ダイヤモンド[長崎]) 坂本 隆子 (ラベンダー[長崎])	× 10-21 11-21		× 14-21 21-18 12-21	× 11-21 11-21	M 0-3 G 1-6 P 90-144	4
山田 邦子 (永井BC[岡山]) 西 信恵 (アミー[岡山])	× 9-21 10-21	○ 21-14 18-21 21-12		× 11-21 9-21	M 1-2 G 2-5 P 99-131	3
億田 幸子 (一宮[愛知]) 井上 博子 (尾張旭[愛知])	○ 22-20 16-21 21-11	○ 21-11 21-11	○ 21-11 21- 9		M 3-0 G 6-1 P 143-94	1

予選リーグ

2部Fブロック 7グループ	中村 聡子 平賀 須磨子	山下 ふみ子 定直 由起子	池田 洋子 鬼頭 三枝子	土谷 テル子 大海 ハツミ	勝 敗	順位
中村 聡子 (ぷーなクラブ[高知]) 平賀 須磨子 (まあぶる[高知])		× 13-21 10-21	○ 21-14 22-20	× 21-23 15-21	M 1-2 G 2-4 P 102-120	4
山下 ふみ子 (さつきクラブ[滋賀]) 定直 由起子	○ 21-13 21-10		× 17-21 19-21	○ 21-14 23-21	M 2-1 G 4-2 P 122-100	1
池田 洋子 (ソアー[岐阜]) 鬼頭 三枝子	× 14-21 20-22	○ 21-17 21-19		○ 21-19 11-21 22-20	M 2-1 G 4-3 P 130-139	2
土谷 テル子 (大分レディス[大分]) 大海 ハツミ	○ 23-21 21-15	× 14-21 21-23	× 19-21 21-11 20-22		M 1-2 G 3-4 P 139-134	3

2部Fブロック 8グループ	青木 夫早江 高谷 智子	浦山 満里 岡 ヒロ子	川淵 トヨ子 北村 教子	松下 真紀 中村 文江	勝 敗	順位
青木 夫早江 (旭川シャトル[北海道]) 高谷 智子 (滝川シャトル[北海道])		○ 21-13 21-10	○ 21-11 22-20	○ 21- 5 21-14	M 3-0 G 6-0 P 127-73	1
浦山 満里 (長岡京[京都]) 岡 ヒロ子	× 13-21 10-21		× 19-21 15-21	○ 21-14 15-21 21- 9	M 1-2 G 2-5 P 114-128	3
川淵 トヨ子 (ハーティーパーティー[香川]) 北村 教子 (丸亀ドリーム[香川])	× 11-21 20-22	○ 21-19 21-15		○ 21-16 21-16	M 2-1 G 4-2 P 115-109	2
松下 真紀 (ラベンダー[長崎]) 中村 文江	× 5-21 14-21	× 14-21 21-15 9-21	× 16-21 16-21		M 0-3 G 1-6 P 95-141	4

2部Fブロック 9グループ	梶原 千栄子 岡元 恭子	大谷 千賀子 畑中 美紗子	国井 和子 守田 幸子	酒巻 美代子 市岡 真知子	勝 敗	順位
梶原 千栄子 (シーガルクラブ[福岡]) 岡元 恭子 (藤崎クラブ[福岡])		○ 20-22 21-16 21-17	○ 20-22 21-17 21-10	○ 21-13 16-21 21-14	M 3-0 G 6-3 P 182-152	1
大谷 千賀子 (四条畷クラブ[大阪]) 畑中 美紗子	× 22-20 16-21 17-21		× 19-21 10-21	× 18-21 21-19 14-21	M 0-3 G 2-6 P 137-165	4
国井 和子 (下松ホワイト[山口]) 守田 幸子 (下松ミラクル[山口])	× 22-20 17-21 10-21	○ 21-19 21-10		○ 21-16 21-19	M 2-1 G 5-2 P 133-126	2
酒巻 美代子 (宝塚[兵庫]) 市岡 真知子	× 13-21 21-16 14-21	○ 21-18 19-21 21-14	× 16-21 19-21		M 1-2 G 3-5 P 144-153	3

2部Fブロック 10グループ	福島 美保子 林 倫子	的場 幸枝 加藤 美代子	河村 美千子 飴谷 恵美子	加藤 つもり 斎藤 啓子	勝 敗	順位
福島 美保子 (コスモス[熊本]) 林 倫子 (ぶきっちょ俱樂部[熊本])		○ 21-14 23-21	○ 21-11 21- 5	○ 21- 7 21- 8	M 3-0 G 6-0 P 128-66	1
的場 幸枝 (川西[兵庫]) 加藤 美代子	× 14-21 21-23		○ 15-21 21-18 21-16	○ 21-12 21-14	M 2-1 G 4-3 P 134-125	2
河村 美千子 (下松ホワイト[山口]) 飴谷 恵美子	× 11-21 5-21	× 21-15 18-21 16-21		○ 21-11 21- 8	M 1-2 G 3-4 P 113-118	3
加藤 つもり (紅花スポーツ愛好会[山形]) 斎藤 啓子	× 7-21 8-21	× 12-21 14-21	× 11-21 8-21		M 0-3 G 0-6 P 60-126	4

予選リーグ

2部Gブロック 1グループ	小守一枝 篠原 まさ子	角 和佳子 大川 順子	林 睦代 山城 芳子	久保千佳子 堂園 多美	勝 敗	順位
小守 一枝 (湯島[東京]) 篠原 まさ子 (すてっぷ[東京])		○ 21-5 21-8	○ 15-21 21-17 21-10	○ 21-14 21-16	M 3-0 G 6-1 P 141-91	1
角 和佳子 (熊取クラブ[大阪]) 大川 順子 (神津クラブ[大阪])	× 5-21 8-21		× 7-21 9-21	× 12-21 10-21	M 0-3 G 0-6 P 51-126	4
林 睦代 (富士[静岡]) 山城 芳子	× 21-15 17-21 10-21	○ 21-7 21-9		○ 21-14 22-20	M 2-1 G 5-2 P 133-107	2
久保千佳子 (飛鳥[鹿児島]) 堂園 多美	× 14-21 16-21	○ 21-12 21-10	× 14-21 20-22		M 1-2 G 2-4 P 106-107	3

2部Gブロック 2グループ	河内山 由利子 大庭 千恵子	堀 弘子 川越 春枝	石井 伸子 香井 春江	魚住 栄子 肥田野 純子	勝 敗	順位
河内山 由利子 (藤崎[福岡]) 大庭 千恵子 (百道[福岡])		○ 21-8 21-7	○ 21-16 21-17	○ 21-12 21-7	M 3-0 G 6-0 P 126-67	1
堀 弘子 (八尾クラブ[大阪]) 川越 春枝 (河内長野クラブ[大阪])	× 8-21 7-21		× ×-	× ×-	M 0-3 G 0-6 P 15-126	X
石井 伸子 (田布施B. C[山口]) 香井 春江 (下松ホワイト[山口])	× 16-21 17-21	○ -×		○ 21-10 21-7	M 2-1 G 4-2 P 117-59	2
魚住 栄子 (豊田[愛知]) 肥田野 純子	× 12-21 7-21	○ -×	× 10-21 7-21		M 1-2 G 2-4 P 78-84	3

2部Gブロック 3グループ	伊藤 良子 平野 あき子	高澤 節巳 植田 久仁子	磯部 佐江子 井出 紀子	友田 弘子 南 幸枝	勝 敗	順位
伊藤 良子 (りんどう[長野]) 平野 あき子 (りんどうC[長野])		○ 21-13 21-14	○ -×	○ 21-13 21-15	M 3-0 G 6-0 P 126-55	1
高澤 節巳 (フレンドリークラブ[大阪]) 植田 久仁子	× 13-21 14-21		○ -×	○ 22-20 15-21 21-14	M 2-1 G 4-3 P 127-97	2
磯部 佐江子 (マリーノ[静岡]) 井出 紀子	× ×-	× ×-		× ×-	M 0-3 G 0-6 P 0-126	X
友田 弘子 (コスモス[熊本]) 南 幸枝	× 13-21 15-21	× 20-22 21-15 14-21	○ -×		M 1-2 G 3-4 P 125-100	3

2部Gブロック 4グループ	兼田 公子 吉田 玲子	片桐 榮子 佐々木 智恵子	中村 迪子 渡辺 八恵子	細川 韶子 渡辺 英子	勝 敗	順位
兼田 公子 (清水クラブ[大阪]) 吉田 玲子 (せつつクラブ[大阪])		○ 21-18 18-21 21-13	○ 21-16 19-21 21-16	○ 17-21 21-16 21-19	M 3-0 G 6-3 P 180-161	1
片桐 榮子 (旭川フレンドリー[北海道]) 佐々木 智恵子	× 18-21 21-18 13-21		○ 21-15 21-17	○ 16-21 21-19 21-15	M 2-1 G 5-3 P 152-147	2
中村 迪子 (萩フレッシュ[山口]) 渡辺 八恵子 (山口レディースクラブ[山口])	× 16-21 21-19 16-21	× 15-21 17-21		× 16-21 9-21	M 0-3 G 1-6 P 110-145	4
細川 韶子 (上尾クラブ[埼玉]) 渡辺 英子 (所沢クラブ[埼玉])	× 21-17 16-21 19-21	× 21-16 19-21 15-21	○ 21-16 21-9		M 1-2 G 4-4 P 153-142	3

予選リーグ

2部 G ブロック 5 グループ	新見 悉子 大亀 八重子	村田 弘子 菱田 和枝	遠藤 夫美子 山森 祐子	小俣 ヒロ子 奥野 初子	勝 敗	順位
新見 悉子 (岸和田クラブ[大阪]) 大亀 八重子 (八尾クラブ[大阪])		× 22-20 21-23 9-21	○ 21-19 15-21 21-12	× 21-19 15-21 17-21	M 1-2 G 4-5 P 162-177	3
村田 弘子 (名古屋わかしゃち[愛知]) 菱田 和枝 (名古屋あすなろ[愛知])	○ 20-22 23-21 21-9		○ 21-19 24-22	× 15-21 16-21	M 2-1 G 4-3 P 140-135	2
遠藤 夫美子 (郡山ポピーBC[福島]) 山森 祐子 (しゃくなげ[福島])	× 19-21 21-15 12-21	× 19-21 22-24		× 21-18 19-21 18-21	M 0-3 G 2-6 P 151-162	4
小俣 ヒロ子 (宗方[大分]) 奥野 初子 (ほがらか[大分])	○ 19-21 21-15 21-17	○ 21-15 21-16	○ 18-21 21-19 21-18		M 3-0 G 6-2 P 163-142	1

2部 G ブロック 6 グループ	森村 允子 間瀬 優子	有蘭 靖子 原田 良子	原 尚子 進藤 房枝	野村 宣子 仲野 裕子	勝 敗	順位
森村 允子 (湖南レディース[滋賀]) 間瀬 優子 (しらさぎ[滋賀])		× 10-21 21-23	○ 20-22 21-17 21-16	○ 21-14 21-13	M 2-1 G 4-3 P 135-126	2
有蘭 靖子 (当仁[福岡]) 原田 良子 (まどか南[福岡])	○ 21-10 23-21		× ×-	× ×-	M 1-2 G 2-4 P 44-115	X
原 尚子 (ソアー[岐阜]) 進藤 房枝 (ファミリー[岐阜])	× 22-20 17-21 16-21	○ -×		○ 16-21 21-19 21-13	M 2-1 G 5-3 P 155-115	1
野村 宣子 (宝塚[兵庫]) 仲野 裕子 (宝塚[兵庫])	× 14-21 13-21	○ -×	× 21-16 19-21 13-21		M 1-2 G 3-4 P 122-100	3

2部 G ブロック 7 グループ	坂下 靖子 石橋 和枝	西野 幸子 早稲田 米子	熊迫 悦子 牛浜 澄子	長谷川 さつよ 奥野 照代	勝 敗	順位
坂下 靖子 (札幌パール[北海道]) 石橋 和枝 (札幌パール[北海道])		○ 14-21 21-15 21-16	× 15-21 15-21	× 15-21 16-21	M 1-2 G 2-5 P 117-136	3
西野 幸子 (東大阪M. B. C[大阪]) 早稲田 米子 (東大阪M. B. C[大阪])	× 21-14 15-21 16-21		× 18-21 21-17 11-21	× 10-21 5-21	M 0-3 G 2-6 P 117-157	4
熊迫 悦子 (吉野シャトル[鹿児島]) 牛浜 澄子 (吉野シャトル[鹿児島])	○ 21-15 21-15	○ 21-18 17-21 21-11		× 7-21 12-21	M 2-1 G 4-3 P 120-122	2
長谷川 さつよ (豊田[愛知]) 奥野 照代 (清須[愛知])	○ 21-15 21-16	○ 21-10 21-5	○ 21-7 21-12		M 3-0 G 6-0 P 126-65	1

2部 G ブロック 8 グループ	荻野 康子 村岡 好子	真崎 俊子 山口 芙美子	富増 匡子 友金 征子	村田 眞砂子 松屋 美知子	勝 敗	順位
荻野 康子 (ドリブン[京都]) 村岡 好子 (ドリブン[京都])		× 12-21 14-21	○ 16-21 21-12 21-19	× 18-21 11-21	M 1-2 G 2-5 P 113-136	3
真崎 俊子 (なぎさ[長崎]) 山口 芙美子 (五月[長崎])	○ 21-12 21-14		○ 21-17 21-19	○ 21-17 21-16	M 3-0 G 6-0 P 126-95	1
富増 匡子 (宝塚[兵庫]) 友金 征子 (宝塚[兵庫])	× 21-16 12-21 19-21	× 17-21 19-21		× 11-21 10-21	M 0-3 G 1-6 P 109-142	4
村田 眞砂子 (すみれ会[東京]) 松屋 美知子 (シーガルス[東京])	○ 21-18 21-11	× 17-21 16-21	○ 21-11 21-10		M 2-1 G 4-2 P 117-92	2

予選リーグ

2部 G ブロック 9 グループ	太田垣 瞳 本多 泰江	河本 和枝 田中 洋子	茂田 幸子 飛永 多賀子	土庵 清子 南浦 百合子	勝 敗	順位
太田垣 瞳 (姫路[兵庫]) 本多 泰江 (クリッパーズ[兵庫])		× 14-21 11-21	○ 21-12 21- 7	× 11-21 3-21	M 1-2 G 2-4 P 81-103	3
河本 和枝 (杉並いなほ[東京]) 田中 洋子	○ 21-14 21-11		○ 21- 6 21-10	× 8-21 14-21	M 2-1 G 4-2 P 106-83	2
茂田 幸子 (すみれ[長崎]) 飛永 多賀子 (平和[長崎])	× 12-21 7-21	× 6-21 10-21		× 8-21 8-21	M 0-3 G 0-6 P 51-126	4
土庵 清子 (西華クラブ[奈良]) 南浦 百合子 (春円クラブ[奈良])	○ 21-11 21- 3	○ 21- 8 21-14	○ 21- 8 21- 8		M 3-0 G 6-0 P 126-52	1

2部 H ブロック 1 グループ	成川 睿子 下川 敏子	長澤 照子 岸本 素江	大畑 弘子 大脇 なほみ	安田 悦子 本村 綾子	勝 敗	順位
成川 睿子 (いちょう[神奈川]) 下川 敏子 (はまなん[神奈川])		○ 21-13 21- 9	○ 21-18 21-13	○ 22-20 21-14	M 3-0 G 6-0 P 127-87	1
長澤 照子 (マミーズ[大阪]) 岸本 素江 (鶴山台クラブ[大阪])	× 13-21 9-21		× 11-21 17-21	× 12-21 7-21	M 0-3 G 0-6 P 69-126	4
大畑 弘子 (稲沢[愛知]) 大脇 なほみ (名古屋あすなろ[愛知])	× 18-21 13-21	○ 21-11 21-17		× 6-21 18-21	M 1-2 G 2-4 P 97-112	3
安田 悦子 (下松ミラクル[山口]) 本村 綾子 (新南陽レインボー[山口])	× 20-22 14-21	○ 21-12 21- 7	○ 21- 6 21-18		M 2-1 G 4-2 P 118-86	2

2部 H ブロック 2 グループ	牧野 君代 井上 三知	一木 房枝 山下 シノブ	加藤 みや子 堀内 カズヨ	上辻 光子 山村 晏江	勝 敗	順位
牧野 君代 (芦屋[兵庫]) 井上 三知 (西宮[兵庫])		× 11-21 14-21	○ 21-19 10-21 21-19	○ 12-21 21-13 21-12	M 2-1 G 4-4 P 131-147	2
一木 房枝 (とびうめ[福岡]) 山下 シノブ (城南HI[福岡])	○ 21-11 21-14		○ 19-21 21-17 21-17	○ 21- 8 21-13	M 3-0 G 6-1 P 145-101	1
加藤 みや子 (クローバー[神奈川]) 堀内 カズヨ (Lark[神奈川])	× 19-21 21-10 19-21	× 21-19 17-21 17-21		○ 22-20 21-17	M 1-2 G 4-4 P 157-150	3
上辻 光子 (豊中シスターズ[大阪]) 山村 晏江 (桜ヶ丘クラブ[大阪])	× 21-12 13-21 12-21	× 8-21 13-21	× 20-22 17-21		M 0-3 G 1-6 P 104-139	4

2部 H ブロック 3 グループ	高野 久美子 利岡 輝子	玉井 紀子 河西 悦子	福田 幸代 中村 孝子	山田 和子 村田 勝子	勝 敗	順位
高野 久美子 (八尾クラブ[大阪]) 利岡 輝子 (寝屋川クラブ[大阪])		× 19-21 15-21	○ 21- 8 21-10	× 21-19 18-21 21-23	M 1-2 G 3-4 P 136-123	3
玉井 紀子 (勝どきわかば[東京]) 河西 悦子 (かえで[東京])	○ 21-19 21-15		○ 15-21 21-19 21-11	× 12-21 17-21	M 2-1 G 4-3 P 128-127	2
福田 幸代 (コスモス[熊本]) 中村 孝子	× 8-21 10-21	× 21-15 19-21 11-21		× 16-21 16-21	M 0-3 G 1-6 P 101-141	4
山田 和子 (東部[千葉]) 村田 勝子 (有秋台[千葉])	○ 19-21 21-18 23-21	○ 21-12 21-17	○ 21-16 21-16		M 3-0 G 6-1 P 147-121	1

予選リーグ

2部Hブロック 4グループ	鈴木 八重子 松木 三枝子	伊村 孝子 有澤 慰子	本田 綾子 横山 和子	梶谷 美智子 石丸 桂子	勝 敗	順位
鈴木 八重子 (スマッシュクラブ[東京]) 松木 三枝子 (三鷹ロビンス[東京])		○ 21-6 21-5	○ 21-19 17-21 21-13	○ 21-11 21-6	M 3-0 G 6-1 P 143-81	1
伊村 孝子 (神津クラブ[大阪]) 有澤 慰子 (池田クラブ[大阪])	× 6-21 5-21		× 6-21 14-21	× 18-21 17-21	M 0-3 G 0-6 P 66-126	4
本田 綾子 (平和[長崎]) 横山 和子 (秋桜[長崎])	× 19-21 21-17 13-21	○ 21-6 21-14		○ 11-21 21-15 21-14	M 2-1 G 5-3 P 148-129	2
梶谷 美智子 (ドリブン[京都]) 石丸 桂子	× 11-21 6-21	○ 21-18 21-17	× 21-11 15-21 14-21		M 1-2 G 3-4 P 109-130	3

2部Hブロック 5グループ	前田 規子 竹内 ヒロ子	小坂 薫 赤枝 萬里子	大迫 洋子 小吹 昭江	橋高 郁恵 斎藤 明子	勝 敗	順位
前田 規子 (スピカ[東京]) 竹内 ヒロ子 (湯島[東京])		× 8-21 10-21	○ 14-21 21-19 21-19	× 7-21 9-21	M 1-2 G 2-5 P 90-143	3
小坂 薫 (四条畷クラブ[大阪]) 赤枝 萬里子 (富田林クラブ[大阪])	○ 21-8 21-10		○ -×	○ 21-12 21-12	M 3-0 G 6-0 P 126-42	1
大迫 洋子 (飛鳥[鹿児島]) 小吹 昭江 (吉野シャトル[鹿児島])	× 21-14 19-21 19-21	× ×-		× 13-21 18-21	M 0-3 G 1-6 P 90-140	X
橋高 郁恵 (川西[兵庫]) 斎藤 明子 (クリッパーズ[兵庫])	○ 21-7 21-9	× 12-21 12-21	○ 21-13 21-18		M 2-1 G 4-2 P 108-89	2

2部Iブロック 1グループ	谷 絢子 山下 善子	高橋 よね子 木之瀬 久子	岸上 富美子 近藤 芳子	中丸 節子 大賀 美智子	勝 敗	順位
谷 絢子 (国立アクティブ[東京]) 山下 善子 (どんぐり[東京])		○ 21-10 22-24 21-13	○ 21-17 21-6	○ 21-13 21-12	M 3-0 G 6-1 P 148-95	1
高橋 よね子 (ソアー[岐阜]) 木之瀬 久子 (飛鳥[鹿児島])	× 10-21 24-22 13-21		○ 21-16 21-19	× 13-21 16-21	M 1-2 G 3-4 P 118-141	2
岸上 富美子 近藤 芳子 (丸亀ドリーム[香川])	× 17-21 6-21	× 16-21 19-21		○ 23-21 21-16	M 1-2 G 2-4 P 102-121	4
中丸 節子 (桜[神奈川]) 大賀 美智子 (ホワイト[神奈川])	× 13-21 12-21	○ 21-13 21-16	× 21-23 16-21		M 1-2 G 2-4 P 104-115	3

2部Iブロック 2グループ	高松 照代 荻野 育子	河村 郁子 小川 末子	高橋 トシ子 増子 トキ	青木 芳子 絵面 保子	勝 敗	順位
高松 照代 (本庄天道虫[埼玉]) 荻野 育子 (大村パール[長崎])		○ 21-14 13-21 21-17	○ 19-21 21-12 21-18	○ 21-12 21-10	M 3-0 G 6-2 P 158-125	1
河村 郁子 (広島エコークラブ[広島]) 小川 末子 (春日リリース[福岡])	× 14-21 21-13 17-21		○ 21-9 21-17	○ 21-8 21-18	M 2-1 G 5-2 P 136-107	2
高橋 トシ子 (T. T. B[山形]) 増子 トキ (郡山ポピーBC[福島])	× 21-19 12-21 18-21	× 9-21 17-21		○ 21-19 17-21 21-4	M 1-2 G 3-5 P 136-147	3
青木 芳子 (東村山ニューファミリー[東京]) 絵面 保子 (墨田スワン[東京])	× 12-21 10-21	× 8-21 18-21	× 19-21 21-17 4-21		M 0-3 G 1-6 P 92-143	4