

年齢別対抗1部 (フリー)

予選リーグ

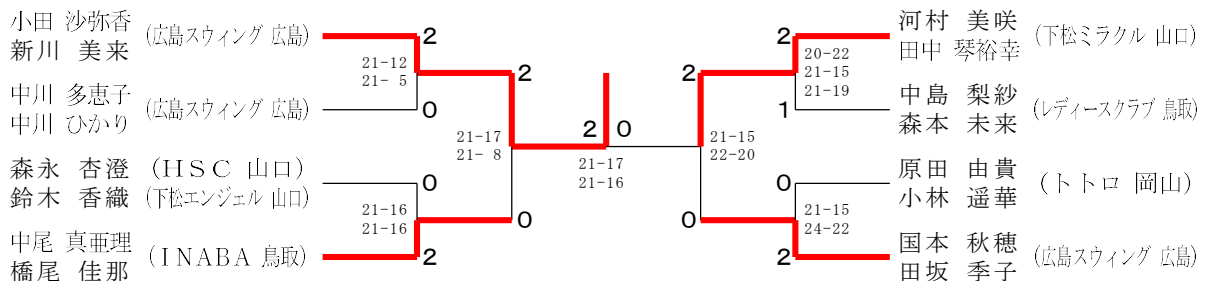
年齢別対抗1部 A ブロツク	小 新	田 川	中 森	島 本	齋 新	藤 田	西 柳	村 井	勝 敗	順 位
小田 沙弥香 (広島スウィング 広島) 新川 美来	○		21-16 21-12		21- 7 21- 8		21-10 21-13		M 3-0 G 6-0 P 126-66	1
中島 梨紗 (レディースクラブ 鳥取) 森本 未来	×	16-21 12-21			○ 21- 9 21-10		○ 21-15 8-21 21-19		M 2-1 G 4-3 P 120-116	2
齋藤 あかり (いなた姫 島根) 新田 沙弥香	×	7-21 8-21	×	9-21 10-21			×	8-21 7-21	M 0-3 G 0-6 P 49-126	4
西村 唯 (宇部シャトルズ 山口) 柳井 咲耶 (サルビア防府 山口)	×	10-21 13-21	×	15-21 21- 8 19-21		○ 21- 8 21- 7			M 1-2 G 3-4 P 120-107	3

年齢別対抗1部 B ブロツク	石 宗	井 近	国 田	本 坂	森 鈴	永 木	勝 敗	順 位
石井 祐葵 (永井BC 岡山) 宗近 奈々美				×	×		M 0-2 G 0-4 P 63-87	3
国本 秋穂 (広島スウィング 広島) 田坂 季子	○		21-13 21-12		○	16-21 21-14 21-14	M 2-0 G 4-1 P 100-74	1
森永 杏澄 (HSC 山口) 鈴木 香織 (下松エンジェル 山口)	○		24-22 21-16	×	21-16 14-21 14-21		M 1-1 G 3-2 P 94-96	2

年齢別対抗1部 C ブロツク	中 中	川 川	湯 吉	谷 田	河 田	村 中	勝 敗	順 位
中川 多恵子 (広島スウィング 広島) 中川 ひかり				○		×	M 1-1 G 2-2 P 68-72	2
湯谷 佳菜 (INABA 鳥取) 吉田 美央 (YMC 鳥取)	×	20-22 10-21				×	M 0-2 G 0-4 P 59-85	3
河村 美咲 (下松ミラクル 山口) 田中 琴裕幸	○	21-16 21- 9	○	21-13 21-16			M 2-0 G 4-0 P 84-54	1

年齢別対抗1部 D ブロツク	原 小	田 林	片 篠	山 原	中 橋	尾 尾	勝 敗	順 位
原田 由貴 (トトロ 岡山) 小林 遥華				○		×	M 1-1 G 2-2 P 77-59	2
片山 ひとみ (ウェンディーズ 広島) 篠原 舞美	×	9-21 8-21				×	M 0-2 G 0-4 P 35-84	3
中尾 真亜理 (INABA 鳥取) 橋尾 佳那	○	21-18 21-17	○	21-12 21- 6			M 2-0 G 4-0 P 84-53	1

年齢別対抗1部 決勝トーナメント



年齢別対抗2部 (40歳以上)

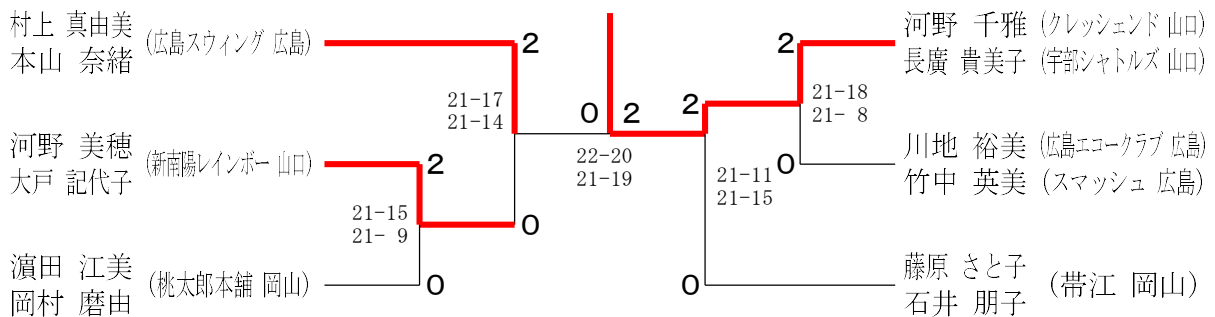
予選リーグ

年齢別対抗2部 A ブロツク	村 本	上 山	川 竹	地 中	中 田	桐 中	村 岩	田 本	勝 敗	順 位
村上 真由美 (広島スウィング 広島) 本山 奈緒	○		○		○		○		M 3-0 G 6-0 P 126-60	1
川地 裕美 (広島エコクラブ 広島) 竹中 英美 (スマッシュ 広島)	×				○		○		M 2-1 G 4-2 P 121-67	2
中桐 陽子 (トトロ 岡山) 田中 美穂 (永井BC 岡山)	×		×				×		M 0-3 G 0-6 P 0-126	X
村田 さおり (宇部シャトルズ 山口) 岩本 亜希子	×		×		○				M 1-2 G 2-4 P 90-84	3

年齢別対抗2部 B ブロツク	河 大	野 戸	佐々 木西	々 田	梶 内	川 部	藤 石	原 井	勝 敗	順 位
河野 美穂 (新南陽レインボー 山口) 大戸 記代子	○		○		○		×		M 2-1 G 4-3 P 122-117	2
佐々木 光香 (スマッシュ 広島) 西田 愛子	×				×		×		M 0-3 G 1-6 P 106-146	4
梶川 寿子 (マミーズ 広島) 内部 京子	×		○				×		M 1-2 G 4-5 P 155-166	3
藤原 さと子 (帯江 岡山) 石井 朋子	○		○		○				M 3-0 G 6-1 P 138-92	1

年齢別対抗2部 C ブロツク	濱 岡	田 村	長 曾	末 根	河 長	野 廣	勝 敗	順 位
濱田 江美 (桃太郎本舗 岡山) 岡村 磨由	○		○		×		M 1-1 G 2-2 P 58-74	2
長末 綾 (広島スウィング 広島) 曾根 晶子	×				×		M 0-2 G 0-4 P 47-88	3
河野 千雅 (クレッシェンド 山口) 長廣 貴美子 (宇部シャトルズ 山口)	○		○				M 2-0 G 4-0 P 84-27	1

年齢別対抗2部 決勝トーナメント



年齢別対抗3部 (45歳以上)

予選リーグ

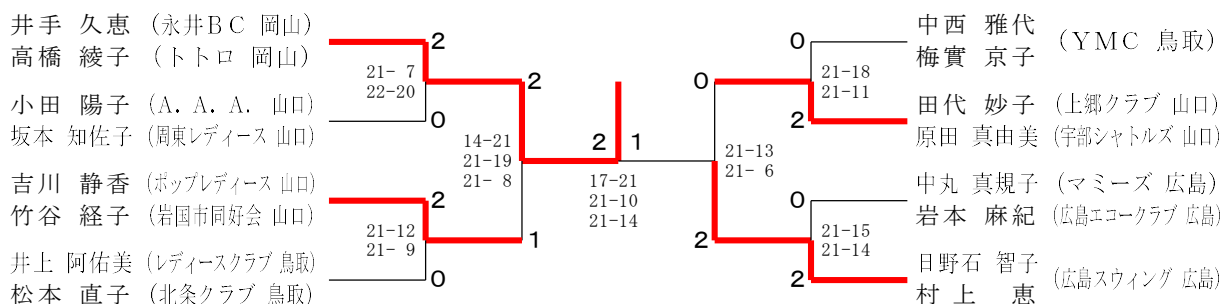
年齢別対抗3部 A ブロツク	井手 久恵 (永井BC 岡山)	高橋 綾子 (トトロ 岡山)	宮木 共子 (ウエンディーズ 広島)	植田 かおり (ウエンディーズ 広島)	神崎 陽子 (MSC 鳥取)	嶋田 友子 (MSC 鳥取)	田代 妙子 (上郷クラブ 山口)	原田 真由美 (宇部シャトルズ 山口)	勝敗	順位
			○	○	○	○	○	○	M 3-0 G 6-0 P 126-54	1
			×	○	○	×	×	×	M 1-2 G 2-4 P 77-115	3
			×	×	×	×	×	×	M 0-3 G 0-6 P 65-126	4
			×	○	○	○	○	○	M 2-1 G 4-2 P 109-82	2

年齢別対抗3部 B ブロツク	吉川 静香 (ポップレディーズ 山口)	竹谷 経子 (岩国市同好会 山口)	金崎 智子 (真庭OG 岡山)	石川 ルナ (PEACE 岡山)	日野石 智子 (広島スウィング 広島)	村上 恵 (広島スウィング 広島)	勝敗	順位
			○	○	×	×	M 1-1 G 3-2 P 90-71	2
			×	×	×	×	M 0-2 G 0-4 P 26-84	3
			○	○	○	○	M 2-0 G 4-1 P 100-61	1

年齢別対抗3部 C ブロツク	中西 雅代 (YMC 鳥取)	梅實 京子 (YMC 鳥取)	小田 陽子 (A. A. A. 山口)	坂本 知佐子 (周東レディーズ 山口)	佐藤 ゆかり (祇園クラブ 広島)	内山 智恵 (祇園クラブ 広島)	勝敗	順位
			○	○	○	○	M 2-0 G 4-1 P 96-82	1
			×	○	○	○	M 1-1 G 2-3 P 83-92	2
			×	×	×	×	M 0-2 G 2-4 P 104-109	3

年齢別対抗3部 D ブロツク	竹島 知子 (トトロ 岡山)	千田 みちる (PEACE 岡山)	中丸 真規子 (マミーズ 広島)	岩本 麻紀 (広島エコクラブ 広島)	井上 阿佑美 (レディーズクラブ 鳥取)	松本 直子 (北条クラブ 鳥取)	勝敗	順位
			×	×	×	×	M 0-2 G 0-4 P 51-84	3
			○	×	×	×	M 1-1 G 3-2 P 102-84	2
			○	○	○	○	M 2-0 G 4-1 P 104-89	1

年齢別対抗3部 決勝トーナメント



年齢別対抗4部 (50歳以上)

予選リーグ

年齢別対抗4部 A ブロツク	山下 仁	小原 山	榎本 戸	坪宮 井	勝敗	順位
山下 良依 (PEACE 岡山) 仁後 清美 (ピュアクラブ 岡山)		○ 21- 8 21-12	○ 21- 8 22-20	○ 21-13 21- 7	M 3-0 G 6-0 P 127-68	1
小原 美紀 (由宇クラブ 山口) 山下 ひろみ (ポップレディーズ 山口)	× 8-21 12-21		○ 21-13 21-15	○ 21- 8 21-17	M 2-1 G 4-2 P 104-95	2
榎本 百合子 (MMC 広島) 戸田 恵 (広島スウィング 広島)	× 8-21 20-22	× 13-21 15-21		○ 21-12 19-21 21- 8	M 1-2 G 2-5 P 117-126	3
坪井 雅子 宮城 美幸 (MSC 鳥取)	× 13-21 7-21	× 8-21 17-21	× 12-21 21-19 8-21		M 0-3 G 1-6 P 86-145	4

年齢別対抗4部 B ブロツク	奥本 塚	井上 栗	岩佐 五	武中 永	勝敗	順位
奥本 美津己 (トトロ 岡山) 塚本 美穂		○ 21-18 21-14	○ 21-10 21-14	○ 21-13 21-16	M 3-0 G 6-0 P 126-85	1
井上 貴子 (サルビア防府 山口) 栗本 久美 (山口ふしのクラブ 山口)	× 18-21 14-21		× 20-22 18-21	× 17-21 21-15 13-21	M 0-3 G 1-6 P 121-142	4
岩佐 晃子 (広島スウィング 広島) 五石 千恵	× 10-21 14-21	○ 22-20 21-18		× 21-23 19-21	M 1-2 G 2-4 P 107-124	3
武中 加代 (トライアル 山口) 中崎 由美	× 13-21 16-21	○ 21-17 15-21 21-13	○ 23-21 21-19		M 2-1 G 4-3 P 130-133	2

年齢別対抗4部 C ブロツク	角瀬 川	早川 平	石川 井	湯部 治	勝敗	順位
角田 聡子 (YMC 鳥取) 瀬川 友紀		○ 21- 8 21-16	× 21-16 18-21 19-21		M 1-1 G 3-2 P 100-82	2
早川 美奈子 (トライアル 山口) 平井 友梨 (クリアーズ 山口)	× 8-21 16-21		× 13-21 7-21		M 0-2 G 0-4 P 44-84	3
石湯 洋子 (真庭OG 岡山) 治部 美智子	○ 16-21 21-18 21-19	○ 21-13 21- 7			M 2-0 G 4-1 P 100-78	1

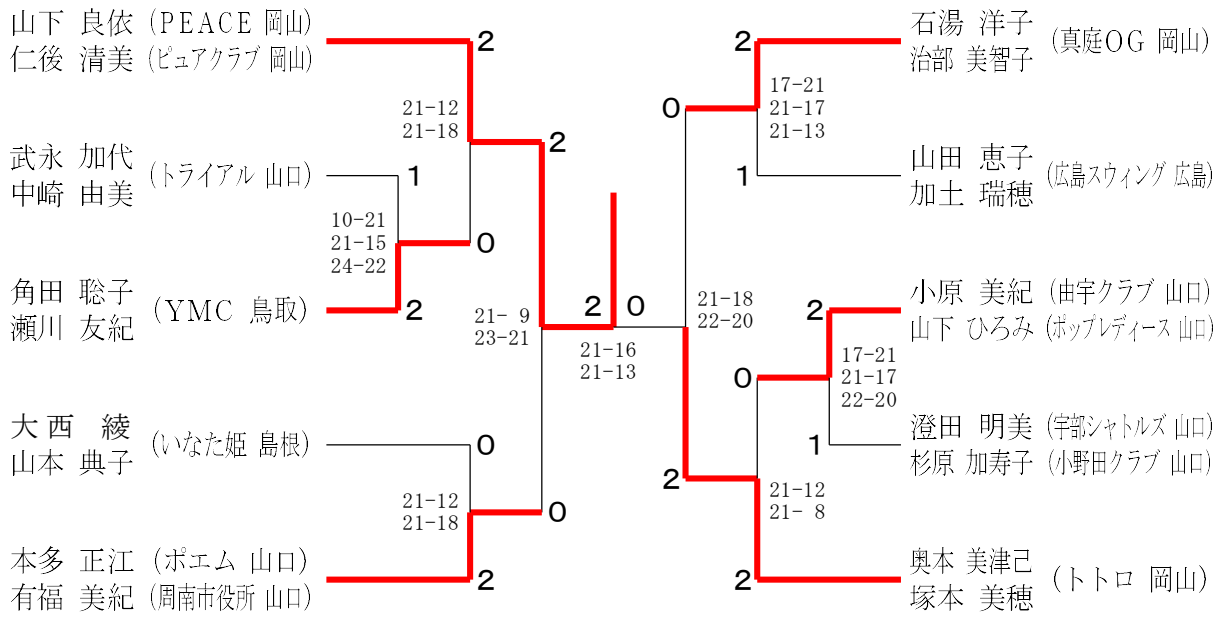
年齢別対抗4部 D ブロツク	内村 内	本多 有	山田 加	勝敗	順位	
内村 佳津子 (帯江 岡山) 内海 久美		× 15-21 19-21	× 21-13 17-21 15-21		M 0-2 G 1-4 P 87-97	3
本多 正江 (ポエム 山口) 有福 美紀 (周南市役所 山口)	○ 21-15 21-19		○ 21-14 21-10		M 2-0 G 4-0 P 84-58	1
山田 恵子 (広島スウィング 広島) 加土 瑞穂	○ 13-21 21-17 21-15	× 14-21 10-21			M 1-1 G 2-3 P 79-95	2

年齢別対抗4部 (50歳以上)

予選リーグ

年齢別対抗4部 Eブロック	澄 杉	田 原	須 入	賀 澤	大 山	西 本	勝 敗	順 位
澄田 明美 (宇部シャトルズ 山口) 杉原 加寿子 (小野田クラブ 山口)	○				×		M 1-1 G 3-2 P 93-69	2
須賀 すみれ (祇園クラブ 広島) 入澤 礼子	×				×		M 0-2 G 0-4 P 28-84	3
大西 綾 (いなた姫 島根) 山本 典子	○		○				M 2-0 G 4-1 P 98-66	1

年齢別対抗4部 決勝トーナメント



年齢別対抗5部 (55歳以上)

予選リーグ

年齢別対抗5部 Aブロック	寺田 浜島	角岡 佐藤	岡藤 山向	中井 上石	坂賀	勝敗	順位
寺田 みどり (ピュアクラブ 岡山) 浜島 淑子 (PEACE 岡山)		○ 21-11 21-19	× 15-21 19-21	○ -X	M 2-1 G 4-2 P 118-72		2
角岡 淳子 (海田KBB 広島) 佐藤 美佳 (西区同好会 広島)	× 11-21 19-21		× 14-21 26-24 18-21	○ -X	M 1-2 G 3-4 P 130-108		3
山中 佐知子 (周東レディース 山口) 向井 清子	○ 21-15 21-19	○ 21-14 24-26 21-18		○ -X	M 3-0 G 6-1 P 150-92		1
上坂 立子 (YMC 鳥取) 石賀 智子	× X-	× X-	× X-		M 0-3 G 0-6 P 0-126		X

年齢別対抗5部 Bブロック	安戸 森	戸本 石宮	川本 藤中	井村	勝敗	順位
安戸 ひろみ (YMC 鳥取) 森本 礼子		○ 21- 9 21- 4	○ 21-13 21-16	M 2-0 G 4-0 P 84-42		1
石川 喜久美 (いなた姫 島根) 宮本 佳世子	× 9-21 4-21		× 12-21 2-21	M 0-2 G 0-4 P 27-84		3
藤井 眞弓 (下松エンジェル 山口) 中村 和美 (新南陽レインボー 山口)	× 13-21 16-21	○ 21-12 21- 2		M 1-1 G 2-2 P 71-56		2

年齢別対抗5部 Cブロック	仲 松	下松 川岡	貝原 高田	勝敗	順位
仲 今日子 (福山MBC 広島) 松本 嘉		○ 21-16 21- 8	○ 21-13 21-14	M 2-0 G 4-0 P 84-51	1
下川 初恵 (周東レディース 山口) 松岡 敬子 (田布施B. C 山口)	× 16-21 8-21		○ 11-21 21-14 21-17	M 1-1 G 2-3 P 77-94	2
貝原 祥子 (センターフィールド 岡山) 高田 佳余子 (PEACE 岡山)	× 13-21 14-21	× 21-11 14-21 17-21		M 0-2 G 1-4 P 79-95	3

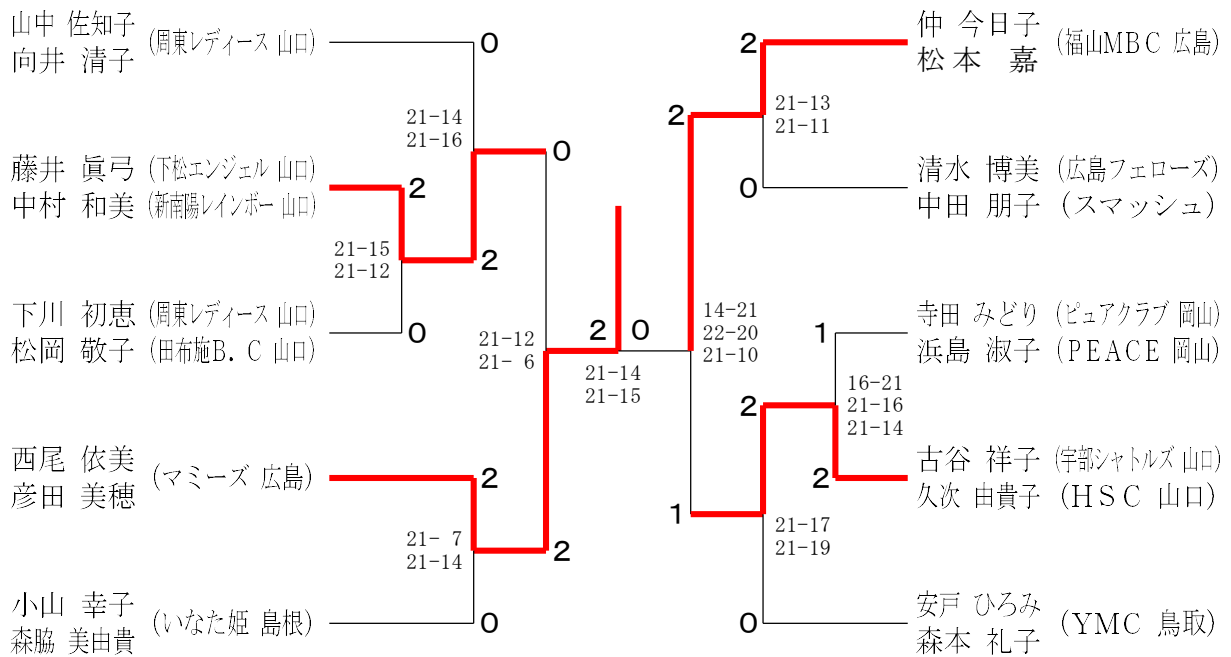
年齢別対抗5部 Dブロック	清 中	水田 長河	瀬原 小森	山脇	勝敗	順位
清水 博美 (広島フェローズ) 中田 朋子 (スマッシュ)		○ -X	× 13-21 15-21	M 1-1 G 2-2 P 70-42		2
長瀬 久美子 (永井BC 岡山) 河原 加代子	× X-		× X-	M 0-2 G 0-4 P 0-84		X
小山 幸子 (いなた姫 島根) 森脇 美由貴	○ 21-13 21-15	○ -X		M 2-0 G 4-0 P 84-28		1

年齢別対抗 5 部 (55歳以上)

予選リーグ

年 齢 別 対 抗 5 部 E ブ ロ ッ ク	古 谷 久 次	西 尾 彦 彦	吹 野 湯 田	勝 敗	順 位
古谷 祥子 (宇部シャトルズ 山口) 久次 由貴子 (HSC 山口)		× 21-15 15-21 15-21	○ 21-11 21-13	M 1-1 G 3-2 P 93-81	2
西尾 依美 (マミーズ 広島) 彦田 美穂	○ 15-21 21-15 21-15		○ 21-11 21- 7	M 2-0 G 4-1 P 99-69	1
吹野 由起子 (INABA 鳥取) 湯谷 由美子	× 11-21 13-21	× 11-21 7-21		M 0-2 G 0-4 P 42-84	3

年齢別対抗 5 部 決勝トーナメント



年齢別対抗 6 部 (60歳以上)

予選リーグ

年齢別対抗 6 部 A ブ ロ ッ ク	松原 井	穂田 井	錦高 織	野口 石	勝 敗	順位
松原 春美 (広島スウィング 広島) 井下 由紀子		×	×	×	M 0-3 G 0-6 P 0-126	X
穂田 久美子 (永井BC 岡山) 井上 和恵 (大和なでしこ 岡山)	○ -X		×	×	M 1-2 G 2-4 P 98-84	3
錦織 陽子 (いなた姫 島根) 高橋 真紀子	○ -X	○ 21-15 21-18		×	M 2-1 G 4-2 P 112-75	2
野口 信子 (YMC 鳥取) 石田 美佐子	○ -X	○ 21- 9 21-14	○ 21-17 21-11		M 3-0 G 6-0 P 126-51	1

年齢別対抗 6 部 B ブ ロ ッ ク	川野 本村	宮本 石井	竹川 若月	勝 敗	順位
川本 ゆきみ (ウイズユー 山口) 野村 房子 (サルビア防府 山口)		○ 21-17 21-16	○ 21-15 21- 3	M 2-0 G 4-0 P 84-51	1
宮本 美恵子 (広島エコクラブ 広島) 石井 香代	×		○ 21- 3 21- 4	M 1-1 G 2-2 P 75-49	2
竹川 佳子 (北条クラブ 鳥取) 若月 好	×	×		M 0-2 G 0-4 P 25-84	3

年齢別対抗 6 部 C ブ ロ ッ ク	重政 中野	嶋井 松本	田 渕 佐々木	勝 敗	順位
重政 智美 (周東レディース 山口) 中野 光子 (油谷クラブ 山口)		○ 21-13 21-12	○ -X	M 2-0 G 4-0 P 84-25	1
嶋井 りえ (センターフィールド 岡山) 松本 恵子	×		○ -X	M 1-1 G 2-2 P 67-42	2
田渕 雪江 (広島スウィング 広島) 佐々木 幸恵	×	×		M 0-2 G 0-4 P 0-84	X

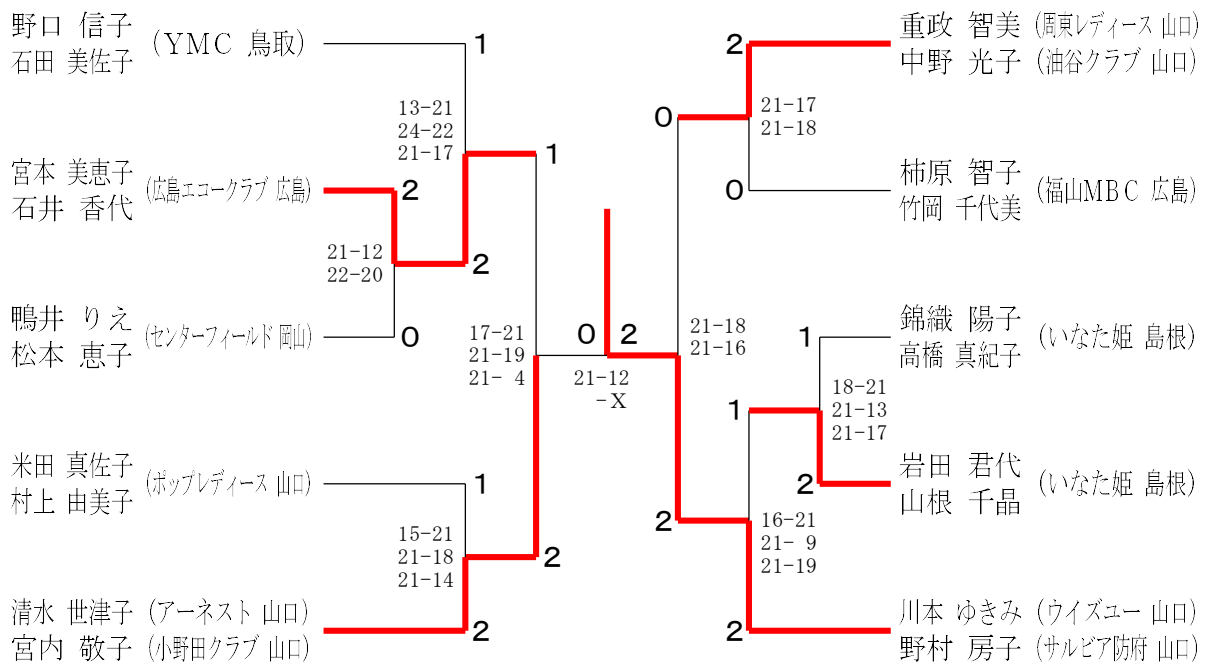
年齢別対抗 6 部 D ブ ロ ッ ク	清水 宮内	柿原 竹岡	小澤 狩野	勝 敗	順位
清水 世津子 (アーネスト 山口) 宮内 敬子 (小野田クラブ 山口)		○ 21-14 21- 9	○ 21-19 21- 7	M 2-0 G 4-0 P 84-49	1
柿原 智子 (福山MBC 広島) 竹岡 千代美	×		○ 21-16 21-17	M 1-1 G 2-2 P 65-75	2
小澤 秀代 (YMC 鳥取) 狩野 千晴	×	×		M 0-2 G 0-4 P 59-84	3

年齢別対抗6部 (60歳以上)

予選リーグ

年齢別対抗6部 Eブロック	青井 田邊	米田 村上	岩田 山根	勝敗	順位
青井 洋子 田邊 淑子 (センターフィールド岡山)	○	×	×	M 0-2 G 0-4 P 51-84	3
米田 真佐子 村上 由美子 (ポップレディース山口)	○	○	○	M 2-0 G 4-0 P 84-47	1
岩田 君代 山根 千晶 (いなた姫 島根)	○	×	×	M 1-1 G 2-2 P 62-66	2

年齢別対抗6部 決勝トーナメント



年齢別対抗7部 (65歳以上)

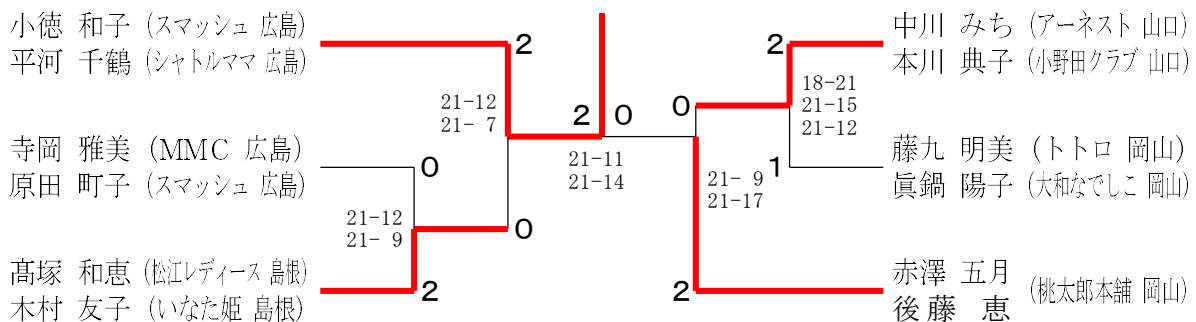
予選リーグ

年齢別対抗7部 A ブロツク	小平 徳河	桑田 中村	河村 吉永	藤九 眞鍋	勝敗	順位
小徳 和子 (スマッシュ 広島) 平河 千鶴 (シャトルママ 広島)		○ 21- 9 21-12	○ 21- 4 21- 7	○ 21-13 21-18	M 3-0 G 6-0 P 126-63	1
桑田 敬子 (福山MBC 広島) 中村 晴子	× 9-21 12-21		× 12-21 17-21	× 15-21 16-21	M 0-3 G 0-6 P 81-126	4
河村 文子 (下松エンジェル 山口) 吉永 多津枝	× 4-21 7-21	○ 21-12 21-17		× 14-21 12-21	M 1-2 G 2-4 P 79-113	3
藤九 明美 (トトロ 岡山) 眞鍋 陽子 (大和なでしこ 岡山)	× 13-21 18-21	○ 21-15 21-16	○ 21-14 21-12		M 2-1 G 4-2 P 115-99	2

年齢別対抗7部 B ブロツク	高篠 石田	寺岡 原田	秋田 石原	赤澤 後藤	勝敗	順位
高石 美智子 (山口レディース 山口) 篠田 由紀恵		× 12-21 14-21	○ 21-18 21-18	× 9-21 8-21	M 1-2 G 2-4 P 85-120	3
寺岡 雅美 (MMC 広島) 原田 町子 (スマッシュ 広島)	○ 21-12 21-14		○ 21-12 21-12	× 10-21 10-21	M 2-1 G 4-2 P 104-92	2
秋田 直美 (えとらんぜ 鳥取) 石原 久美子	× 18-21 18-21	× 12-21 12-21		× 11-21 9-21	M 0-3 G 0-6 P 80-126	4
赤澤 五月 (桃太郎本舗 岡山) 後藤 恵	○ 21- 9 21- 8	○ 21-10 21-10	○ 21-11 21- 9		M 3-0 G 6-0 P 126-57	1

年齢別対抗7部 C ブロツク	高塚 木村	笹井 梶原	中川 本川	勝敗	順位
高塚 和恵 (松江レディース 島根) 木村 友子 (いなた姫 島根)		○ 21-12 21-17	× 16-21 13-21	M 1-1 G 2-2 P 71-71	2
笹井 なり子 (センターフィールド 岡山) 梶原 恵子 (真庭OG 岡山)	× 12-21 17-21		× 9-21 6-21	M 0-2 G 0-4 P 44-84	3
中川 みち (アーネスト 山口) 本川 典子 (小野田クラブ 山口)	○ 21-16 21-13	○ 21- 9 21- 6		M 2-0 G 4-0 P 84-44	1

年齢別対抗7部 決勝トーナメント



年齢別対抗 8 部 (70歳以上)

予選リーグ

年齢別対抗 8 部 A ブ ロ ッ ク	佐藤 植	向井 上	坂口 河	勝 敗	順位
佐藤 民子 (みるふいーゆ 岡山) 植田 宣子 (トトロ 岡山)	/	○ 21-11 21-11	○ 21-15 14-21 21-19	M 2-0 G 4-1 P 98-77	1
向井 武子 (海田KBB 広島) 上田 由美子	× 11-21 11-21	/	× X-	M 0-2 G 0-4 P 22-84	3
坂口 美江 (レディースクラブ 鳥取) 河田 喜代美	× 15-21 21-14 19-21	○ -X	/	M 1-1 G 3-2 P 97-56	2

年齢別対抗 8 部 B ブ ロ ッ ク	山川 伏	升本 西	岡崎 松	勝 敗	順位
山川 友子 (フラワー 鳥取) 伏野 礼子	/	○ -X	× 12-21 9-21	M 1-1 G 2-2 P 63-42	2
升本 千尋 (広島エコークラブ 広島) 西野 そのえ	× X-	/	× X-	M 0-2 G 0-4 P 0-84	X
岡崎 君江 (宇部シャトルズ 山口) 松村 美千代 (田布施B. C 山口)	○ 21-12 21- 9	○ -X	/	M 2-0 G 4-0 P 84-21	1

年齢別対抗 8 部 C ブ ロ ッ ク	岸村 渡	出原 伊	寺田 中	勝 敗	順位
岸村 明美 (新南陽レインボー 山口) 渡邊 順子	/	○ 21-15 21-13	× 13-21 8-21	M 1-1 G 2-2 P 63-70	2
出原 和枝 (大和なでしこ 岡山) 伊藤 典子 (リリース 岡山)	× 15-21 13-21	/	× 6-21 6-21	M 0-2 G 0-4 P 40-84	3
寺田 洋子 (スマッシュ 広島) 中尾 房子	○ 21-13 21- 8	○ 21- 6 21- 6	/	M 2-0 G 4-0 P 84-33	1

年齢別対抗 8 部 決勝トーナメント

